





Multidop plastics is een toeleverancier van **kunststof halffabrikaten** voor de industrie en is in diverse sectoren werkzaam zoals bijvoorbeeld de meubel-, automotive-, constructie-, beton-, electro- en farmacie-industrie, etc...



Het **uitgebreid, modern en perfect onderhouden machinepark** laat ons toe, onze klanten een zeer snelle en flexibele service te bieden met korte levertijden. Vakkundig en ervaren personeel staan garant voor een kwaliteitsproduct. Ons machinepark telt momenteel veertien machines van **25T - 250T**.



Multidop beschikt over een **matrijzenmakerij** in eigen beheer. Hierdoor zijn wij in staat op zeer korte tijd een perfecte matrijs te produceren, om er vervolgens een hoogwaardig spuitgietproduct mee te vervaardigen.



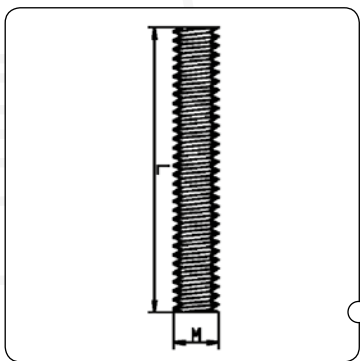
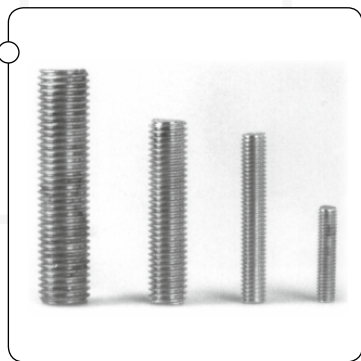
Naast onze 'custom-made' producten, gemaakt op maat van de klant, beschikken wij over een **uitgebreid gamma van standaard producten** +/- 15.000 artikelen die uit voorraad leverbaar zijn.



Indien u meer informatie wil over dit gamma of over onze mogelijkheden ivm op maat gemaakte producten, bel of mail ons met uw vraag: **info@multidop.com**.

Index

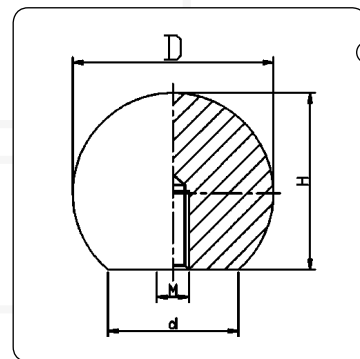
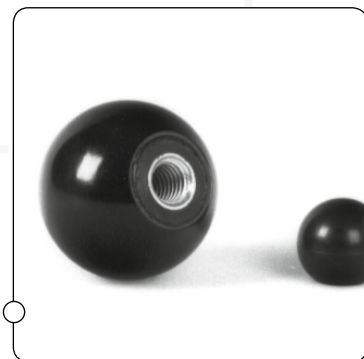
000000	DRAADEIND DIN976A	8
001010	KOGELKNOP BAKELIET DIN 319	9
003000	STERKNOP BAKELIET DIN 6336	10
003400	KRUISKNOP BAKELIET DIN 6335	13
003530	STELKNOP PP	16
004010	KARTELMOER	17
004100	APPARATENKNOP BAKELIET	18
005130	KARTELKNOP PA	18
006000	VLEUGELBOUT PA	21
011020	KEGELGREEP PA30% GLASVEZELVERSTERKT	24
011070	KONUSGREEP BAKELIET DRAAIBAAR	27
011080	BALLENGREEP BAKELIET	28
012300	SPANGREEP VERSTELBAAR PA GLASVEZELVERSTERKT	30
013010	BEUGELGREEP BAKELIET	31
013380	EINDSTUK PA GLASVEZELVERSTERKT	33
013730	KOMGREEP ABS	35
050010	PIJPBEUGEL	35
200000	BALLENGREEP ALUMINIUM GEPOLIJST DIN 39	37
201000	SPAKENHANDWIEL ALUMINIUM DIN 950	38
203000	SPANGREEP VERSTELBAAR ALLOY	41
402000	OMDOP PVC	42
402160	HANDVAT PVC (DOMPELKWALITEIT) MET VINGERGREPEN	47
402570	SPANDRAADHOUDER PA GLASVEZELVERSTERKT MET NAGEL	54
402600	HAAKSCHROEF RVS + TUSSENRING DIN125 M8 BESCHERMKAP PVC	55
403000	INDOP ROND PE - VLAACYLINDRISCHE KOP MET LAMELLEN	56
403080	INDOP ROND PE - BOLKOP	61
403300	INDOP RECHTHOEKIG PE	64
403710	BESCHERMPLUG PE	75
404030	INDOP 2-DELIG PA	77
404040	INDOP ROND-RECHTHOEKIG PE	81
404120	JUSTEERDOP PA ROND/ RECHTHOEKIG	84
404170	STELVOET PA - KARTEL RAND	85
404630	KOGELVLOERSHOTEL PA/ STAAL	95
405080	STOOTSTRIP PE	99
405140	SLEEBUISGLIJDER OPSTAAND PE/PA	100
405160	KRUISPOOTDOP PE - HOOGKANT	101
405300	GLIJDOP PE/PVC - MET NAGEL	105
405330	GLIJDER PS/LDPE/PA MET NAGEL EN VILT	106
405380	GLIJDER ST. MET NAGEL VERCHROOMD	108
405600	VILTSCHIJFJES ZELFKLEVEND - SYNTHETISCH	109
405700	KLEMPROFIEL PVC ROND/RECHTHOEKIG-LENGTES VAN 2 METER	111
408120	LAGERBUS PA 6.6	112
410000	KABELTULE PVC OPEN	116
411010	BUFFERS PE/PVC - LENSKOP	122
411020	BUFFER PE/PVC - BOLROND	123
411081	BUFFER PVC - MET INGESTOKEN RIL VOOR PLAATDIKTE	124
411085	BUFFER PVC	125
411090	GLASPLAATBUFFER PVC	128
411140	BUFFER PVC / LDPE / EVA	129
411201	VOETJES PU ZELFKLEVEND	131
412000	SLUITRING PA - DIN 125	133
412DD0	AFSTANDSBUS PA/PE	135
413210	AFSTANDSZADEL PE	153
415000	AFDEKKAP PE	156
415050	MOERKAP PE	160
415100	DOPMOERKAP PE - HOOG	161
423000	KABELDOOS ABS ROND-2-DELIG	163
425000	ZWENKWIELBEVESTIGINGEN - METRISCHE STIFTBEVESTIGING-PLAATBEVESTIGING	164
430100	BUISVERBINDER PA 2-DELIG-MET EN ZONDER STALEN KERN	165
430102	BUISVERBINDER SCHARNIEREND PA - HOEK 0°-300°	167
440000	EXPANSIEDOP PA 2-DELIG - ZONDER KRAAG	172
	AFSTANDSHOUDER TOREN	176
	AFSTANDSHOUDER AFSTANDSPUNT	176
	UITSPARINGSKIST	177
	AFSTANDSHOUDER ULTRAFIX R20	177
	AFSTANDSHOUDER DUIZENDPOOT 250 MM	178
	AFSTANDSHOUDER DISCUS	179
	DOPPEN VERKEERSPALEN	179



000000 DRAADEIND DIN976A

DRAADEIND

L	M4	M5	M6	M8	M10	M12	M16								
20	•	•													
25		•	•	•											
30	•	•	•	•	•										
35		•	•	•	•	•									
40	•	•	•	•	•	•									
45		•	•	•	•	•	•								
50		•	•	•	•	•	•								
55			•	•	•	•	•								
60		•	•	•	•	•	•								
65			•	•	•	•	•								
70			•	•	•	•	•								
75			•		•	•	•								
80				•	•	•	•								
85							•								
90						•									
100					•										
120						•									



001010 KOGELKNOP BAKELIET DIN 319

GEPOLIJST - DRAADBUS

D	d	H		M 4	M 5	M 6	M 8	M 10	M 12	M 14	M 16				
20	12	18			•	•									
25	15	23			•	•	•								
32	18	29			•	•	•	•							
35	18	33				•	•	•	•						
40	22	37				•	•	•	•	•					
45	17	43						•	•						
50	27	46				•	•	•	•	•	•				
60	20	57					•	•	•						

GEPOLIJST - DRAADBUS MESSING

H	d	H		M 4	M 5	M 6	M 8	M 10	M 12	M 14	M 16				
16	8	15		•											
20	12	18		•	•	•									
25	15	23		•	•	•	•								
32	18	29		•	•	•	•	•							
35	18	33				•	•	•							
40	22	37				•	•	•	•						
45	17	43						•	•						
50	27	46					•	•	•		•				
60	20	57							•		•				

GEPOLIJST - DRAADGAT

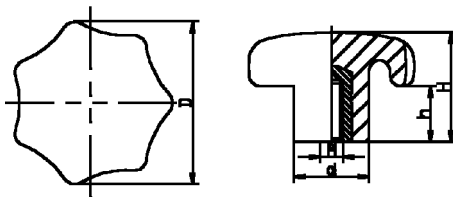
D	d	H		M 4	M 5	M 6	M 8	M 10	M 12	M 14	M 16	M 18			
16	8	15		•	•	•									
18	8	15			•										
20	12	18		•	•	•	•	•							
25	15	23		•	•	•	•	•							
32	18	29		•		•	•	•	•						
35	18	33				•	•	•	•	•					
40	22	37				•	•	•	•	•	•				



001010 KOGELKNOP BAKELIET DIN 319

GEPOLIJST - DRAADGAT

D	d	H		M 4	M 5	M 6	M 8	M 10	M 12	M 14	M 16	M 18			
45	17	43						•	•	•					
50	27	46					•	•	•	•	•	•			
60	20	57						•	•		•				



003000 STERKNOP BAKELIET DIN 6336

DRAADBUS

D	d	H	h			M 4	M 5	M 6	M 8	M 10	M 12	M 16			
20	10	13	10			•									
20	10	17	10				•								
25	12	16	8				•	•							
32	14	21	10				•	•							
40	18	26	12				•	•	•	•					
50	22	34	16				•	•	•	•	•				
63	26	43	19					•	•	•	•				
80	35	50	25						•	•	•	•			

DRAADEIND

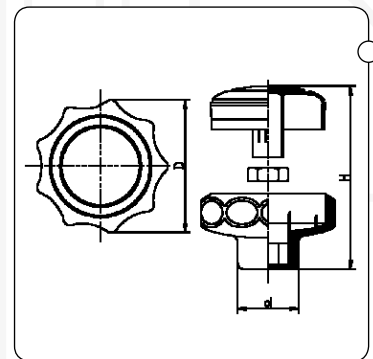
D	d	H	h		10	15	20	25	30	40	50	60	70	80
20	10	17	10	M 4	•	•	•		•					
20	10	17	10	M 5	•	•	•							
25	12	16	8	M 5	•	•	•	•	•	•				
25	12	16	8	M 6	•	•	•	•	•					
32	14	21	10	M 5			•							
32	14	21	10	M 6	•	•	•	•	•	•	•	•	•	•
32	14	21	10	M 8		•	•	•	•	•		•		



003000 STERKNOP BAKELIET DIN 6336

DRAADEIND

D	d	H	h			10	15	20	25	30	40	50	60	70	80
40	18	26	12	M 6			•	•	•	•	•	•	•		
40	18	26	12	M 8		•	•	•	•	•	•	•	•	•	•
40	18	26	12	M 10				•	•	•	•				
50	22	34	16	M 6				•							
50	22	34	16	M 8			•	•	•	•	•	•	•	•	•
50	22	34	16	M 10		•	•	•	•	•	•	•	•	•	•
50	22	34	16	M 12		•		•		•	•	•			
63	26	43	19	M 8			•	•	•	•	•	•	•	•	•
63	26	43	19	M 10				•	•	•	•	•	•	•	•
63	26	43	19	M 12		•		•	•	•	•	•	•	•	•
80	35	50	25	M 12		•		•	•	•	•	•	•	•	•
80	35	50	25	M 16		•		•		•	•	•	•	•	•



003051 STERKNOP PA 2-DELIG-GEMONTEERDE 6-KANT

GEMONTEERDE MOER

D	d	H		M 6	M 8	M10	M12								
40	18	26		•	•										
50	23	34		•	•	•									
63	23	40			•	•									
80	25	52				•	•								

GEMONTEERDE BOUT - EFFECTIEVE DRAADLENGTE IS CA. 2-3MM KORTER DAN AANGEGEVEN BOUTLENGTE

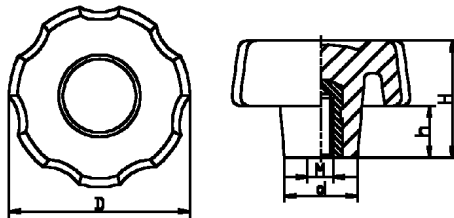
D	d	H		20	30	40	50	60	70	80	90	100	120	
40	18	26	M 6	•	•	•	•	•	•	•				
40	18	26	M 8	•	•	•	•	•	•	•	•	•	•	
50	18	34	M 6	•	•	•	•	•	•	•				



003051 STERKNOP PA 2-DELIG-GEMONTEERDE 6-KANT

GEMONTEERDE BOUT - EFFECTIEVE DRAADLENGTE IS CA. 2-3MM KORTER DAN AANGEGEVEN BOUTLENGTE

D	d	H		20	30	40	50	60	70	80	90	100	120
50	18	34	M 8	•	•	•	•	•	•	•	•		•
50	23	34	M 10	•	•	•	•	•	•	•	•	•	•
63	23	40	M 8	•	•	•	•	•	•	•	•	•	•
63	23	40	M 10	•	•	•	•	•	•	•	•	•	•
80	25	52	M 10	•	•	•	•	•	•	•	•	•	•
80	25	52	M 12			•	•	•	•	•	•	•	•



003250 KNOP PA GLV

DRAADBUS

D	d	H	h		M 4	M 5	M 6	M 8	M 10
28	13	24	10			•	•		
35	15	23	10				•	•	
42	17	27	12					•	•

DRAADBUS MESSING

D	d	H	h		M 4	M 5	M 6	M 8	M 10
22	9	23	9		•	•			
28	13	24	10			•	•		
35	15	23	10				•		
42	17	27	12					•	•

DRAADEIND

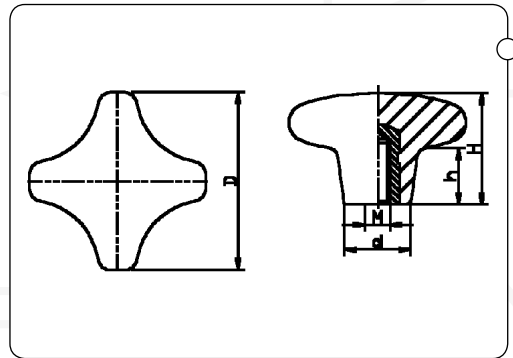
D	d	H	h		10	15	20	30	40
22	9	23	9	M 5	•	•	•		
28	13	24	10	M 5	•	•	•		



003250 KNOP PA GLV

DRAADEIND

D	d	H	h		10	15	20	30	40						
28	13	24	10	M 6		•	•	•							
35	15	23	10	M 6		•	•	•							
35	15	23	10	M 8		•	•	•	•						
42	17	27	12	M 8		•	•	•	•						
42	17	27	12	M 10			•	•	•						



003400 KRUISKNOP BAKELIET DIN 6335

DRAADBUS

D	d	H	h			M 4	M 5	M 6	M 8	M10	M12	M16	M20		
25	11	17	8				•	•							
32	14	21	10				•	•							
40	18	26	14				•	•	•						
50	22	33	18				•	•	•	•					
63	27	40	23						•	•	•				
80	34	50	30						•	•	•	•			

DRAADBUS - MESSING

D	d	H	h			M 4	M 5	M 6	M 8	M10	M12	M16	M20		
20	10	14	6			•									
25	11	17	8			•									
32	14	21	10				•	•							
40	18	26	14				•	•	•						
50	22	33	18				•	•	•	•					
63	27	40	23						•	•	•				
80	34	50	30						•	•	•	•			
100	32	65	38										•		



003400 KRUIKNOP BAKELIET DIN 6335

DRAADBUS - DOORLOPEND

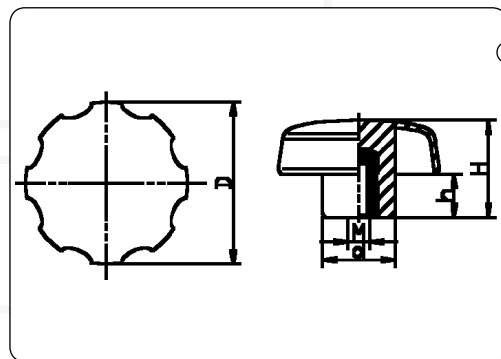
D	d	H	h			M 4	M 5	M 6	M 8	M10	M12	M16	M20		
20	10	14	6			•									
25	12	17	8				•								
32	14	20	10					•							
40	19	25	18						•						
50	22	32	18							•					
63	26	38	23								•				
80	32	50	30									•			

DRAADEIND

D	d	H	h			10	15	20	25	30	40	50	60	70	80
20	10	14	6	M 4		•	•			•					
25	11	17	9	M 5		•	•	•							
25	11	17	9	M 6		•		•	•	•			•		
32	14	20	10	M 6		•	•	•	•	•	•				
32	14	20	10	M 8			•	•	•	•	•				
40	18	26	14	M 6		•	•	•	•	•		•			
40	18	26	14	M 8			•	•	•	•	•			•	
40	18	26	14	M 10		•		•		•	•				
50	22	33	20	M 8			•	•	•	•	•				
50	22	33	20	M 10			•	•		•	•	•	•		
50	22	33	20	M 12		•		•		•	•	•	•		
63	26	43	25	M 8				•		•	•	•	•	•	•
63	26	43	25	M 10		•		•		•	•	•	•	•	•
63	26	43	25	M 12		•		•	•	•	•	•	•	•	•
63	26	43	25	M 16							•				
80	32	50	30	M 12		•		•		•	•	•	•	•	•
80	32	50	30	M 16		•		•		•	•	•	•	•	•
100	32	65	38	M 20		•				•		•		•	

BORING H 7 BUS

D	d	H	h			ø 4	ø 5	ø 6	ø 8	ø 10	ø 12	ø 16	ø 20		
20	10	13	6			•									
25	11	17	8				•								
32	14	20	10					•							
50	22	32	20						•	•					
63	26	43	23							•	•				
80	35	50	30							•	•	•			
100	32	65	38										•		



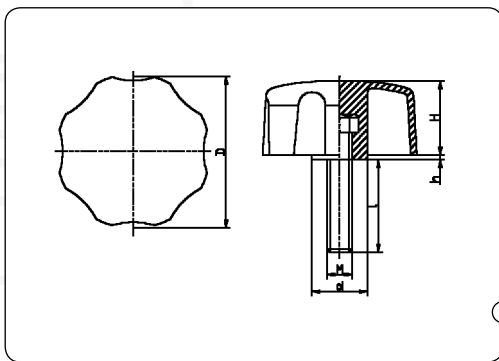
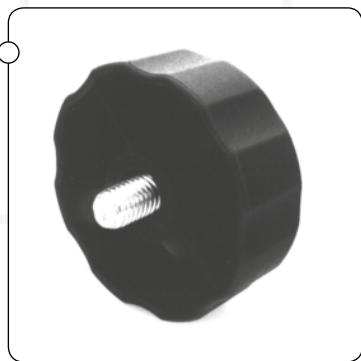
003500 STERKNOP PS/PA

DRAADBUS

D	d	H	h			M 6	M 8	M10						
30	13,5	18,0	8,0			•	•							
40	16,0	18,5	6,5			•								
40	16,0	18,5	6,5				•							
40	16,0	27,0	15,0				•							
50	18,0	23,5	9,5			•								
50	18,0	23,5	9,5				•							
50	18,0	23,5	9,5					•						
60	18,0	24,0	9,0				•	•						

DRAADEIND

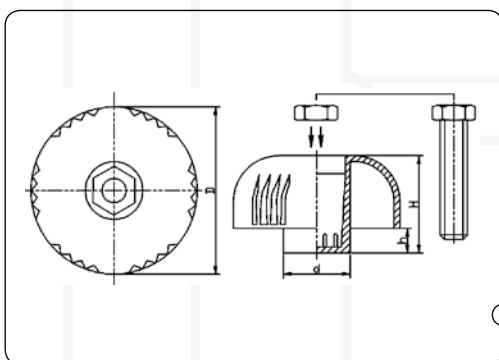
D	d	H	h		10	12	15	17	20	22	25	30	40
30	13,5	18,0	8	M 6		•		•		•			
30	13,5	18,0	8	M 8					•		•		
40	16,0	18,5	7	M 6	•								
40	16,0	18,5	7	M 8					•				
40	16,0	18,5	7	M 10			•		•				
50	18,0	23,5	8,5	M 8			•		•		•		•
50	18,0	23,5	8,5	M 10					•		•	•	
60	18,0	24,0	9	M 10					•		•	•	



003530 STELKNOP PP

DRAADEIND

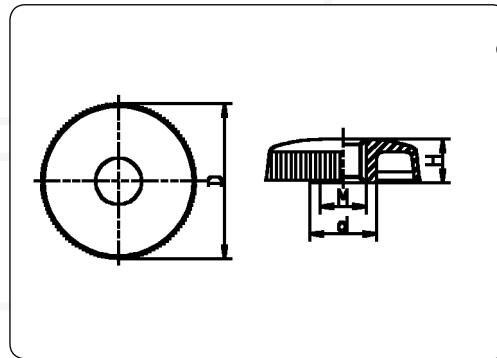
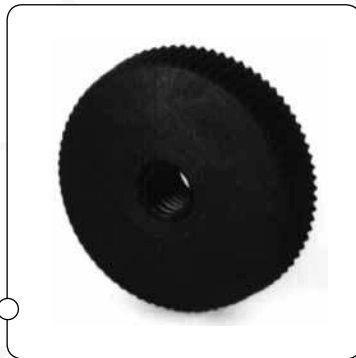
D	d	H	h		10	15	20	25	30					
50	18,0	25,5	1,5	M 8	•	•	•	•	•					



003690 STELKNOP VESTOLEEN

EXCLUSIEF MOER/BOUT

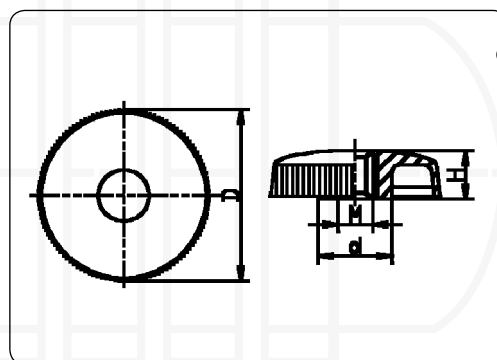
D	d	H	h		M 5	M 6	M 8	M10						
32	15	26	14			•	•							
54	22	33	8			•	•	•						



004010 KARTELMOER

DOORLOPENDE DRAADBUS

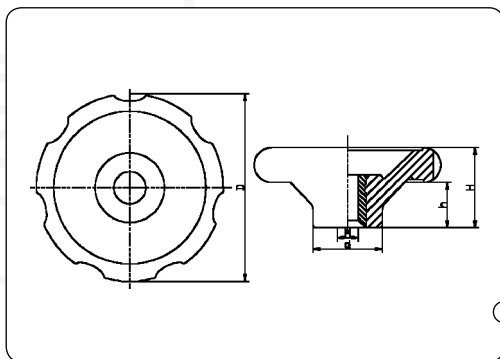
D	d	H				M 6	M 8	M10						
30	13	8				•	•	•						



004011 KARTELMOER PS

DOORLOPENDE DRAADBUS MESSING

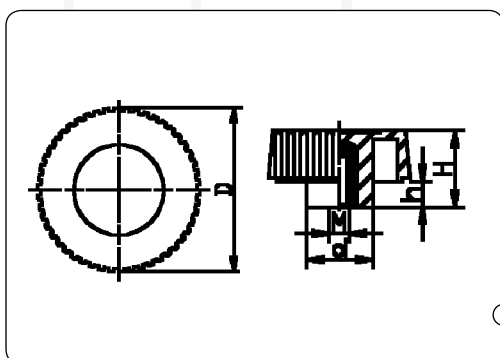
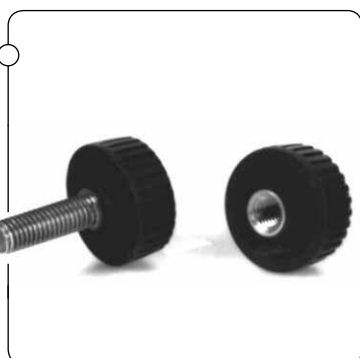
D	d	H				M 6	M 8							
30	14	8				•	•							



004100 APPARATENKNOP BAKELIET

DRAADBUS DOORLOPEND

D	d	H	h			M 8	M10	M12						
70	26	30	18			•	•	•						



005130 KARTELKNOP PA

DRAADBUS MESSING

D	d	H	h			M 3	M 4	M 5	M 6	M 8				
15	8	9	3			•	•							
22	12	12	3,5				•	•	•					
28	13	15	5,0						•	•				

DRAADEIND

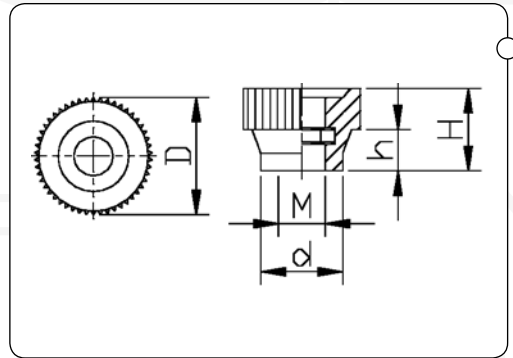
D	d	H	h			6	8	10	15	20	25	30	35	40	50
10	8	5	0,5	M 3				•	•	•	•				
15	8	9	5,5	M 3				•	•	•	•				
15	8	9	5,5	M 4		•	•	•	•	•	•				•

>>>

005130 KARTELKNOP PA

DRAADEIND

D	d	H	h			6	8	10	15	20	25	30	35	40	50
15	8	9	5,5	M 5				•	•	•	•	•		•	•
22	11	12	3,5	M 4				•		•	•				
22	11	12	3,5	M 5				•	•	•	•	•		•	•
22	11	12	3,5	M 6				•	•	•	•	•	•	•	•
28	13	15	5,0	M 6				•	•	•	•	•		•	•
28	13	15	5,0	M 8					•	•	•	•		•	•



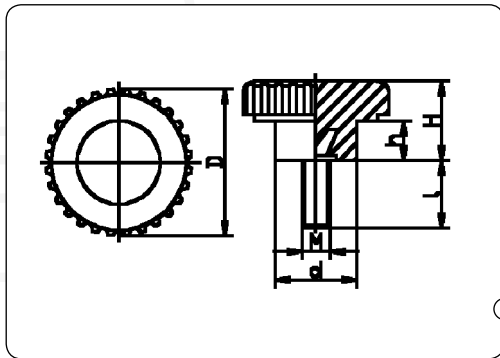
005200 KARTELKNOP PS

DRAABUS DOORLOPEND

D	d	H	h			M 4									
15	9	7	7,5			•									

DRAADEIND

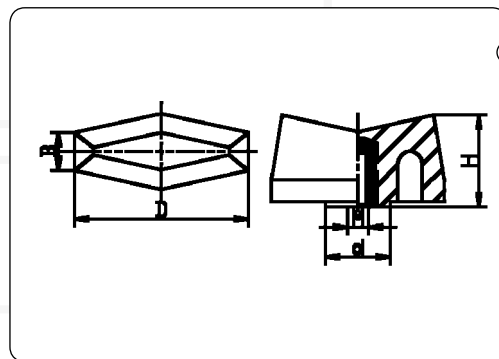
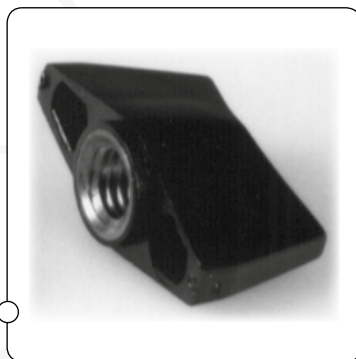
D	d	H	h			10	12	15	18						
10	7	7	3,5	M 3		•									
13	8	9	5,0	M 3					•						
14	8	12	3,5	M 3		•									
14	8	12	3,5	M 4		•	•	•							



005202 KARTELKNOP PA

DRAADEIND

D	d	H	h			8	10	15	20	30	40	50			
15	10	9	3,5	M 3		•				•					
15	10	9	3,5	M 4		•	•		•	•					
15	10	9	3,5	M 5			•	•	•	•					
20	12	8	2	M 4			•		•						
20	12	8	2	M 5			•		•	•					
20	12	8	2	M 6			•	•	•	•					
26	14	14	8	M 5			•		•	•					
26	14	14	8	M 6			•	•	•	•	•	•			
26	14	14	8	M 8			•		•	•	•	•			



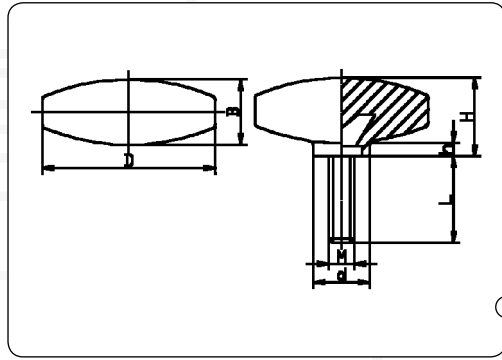
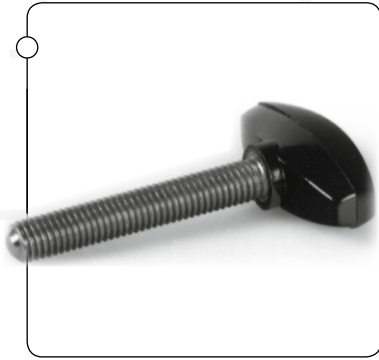
006000 VLEUGELBOUT PA

DRAADBUS - MESSING

D	d	H	B			M 4	M 5	M 6	M 8						
18	7	10	8			•									
28	11	14	11			•	•								
32	12	17	14				•	•	•						

DRAADEIND

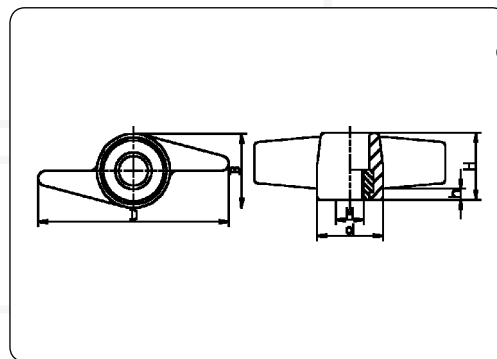
D	d	H	B		10	15	16	20	25	30	35	50	60	75
28	11	14	11	M 5	•	•		•	•	•		•	•	
28	11	14	11	M 6	•		•	•	•	•		•	•	
32	12	17	14	M 6	•	•		•	•	•				
32	12	17	14	M 8	•	•		•	•	•	•	•	•	•



006020 VLEUGELBOUT BAKELIET

DRAADEIND

D	d	H	h	B			10	12	15	20	25	30	35	50	
40	13	18	3	15	M 6		•		•	•	•	•	•		
40	13	18	3	15	M 8			•	•	•		•		•	



006250 VLEUGELKNOP PA

DRAADBUS

D	d	H	h	B					M 6	M 8					
52	19	18	4	5					•						
52	19	18	4	5						•					
68	18	19	5	18					•	•					

DRAADBUS MESSING

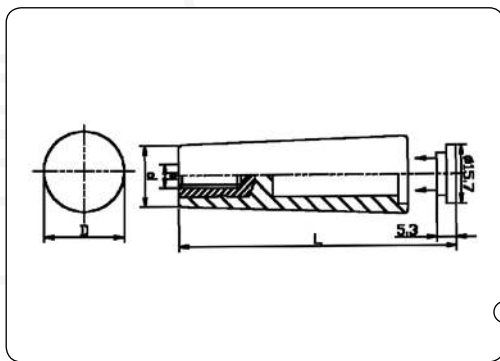
D	d	H	h	B					M 6						
52	18	18	4	5					•						

MOER

D	d	H	h	B			M 4	M 5	M 6	M 8					
36	16	18	5	16			•	•	•						
45	20	20	6	20					•	•					

BOUT

D	d	H	h	B		20	30								
36	16	18	5	16	M 5	•									
36	16	18	5	16	M 6	•	•								
45	20	20	6	20	M 6	•									
45	20	20	6	20	M 8	•									



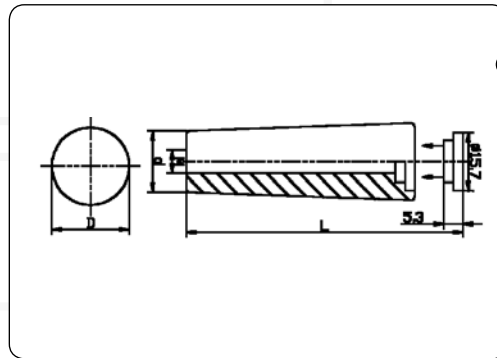
011020 KEGELGREEP PA30% GLASVEZELVERSTERKT

DRAADBUS

L	d	D				M 5	M 6	M 8						
64	17	21				•	•	•						
72	17	21				•	•	•						
90	17	21				•	•	•						
105	17	21				•	•	•						

DRAADEIND

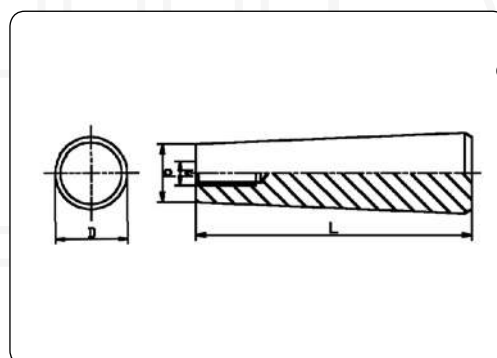
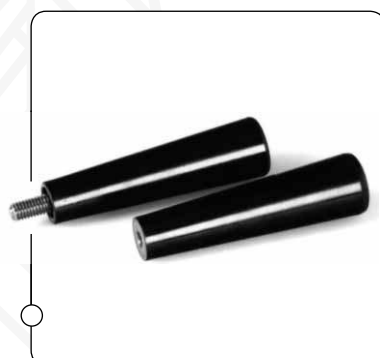
L	d	D				5	10	15	20					
64	17	21	M 5			•	•	•	•					
64	17	21	M 6			•	•	•	•					
64	17	21	M 8				•	•	•					
64	17	21	M 10				•	•	•					
72	17	21	M 5			•	•	•	•					
72	17	21	M 6			•	•	•	•					
72	17	21	M 8				•	•	•					
72	17	21	M 10				•	•	•					
90	17	21	M 5			•	•	•	•					
90	17	21	M 6			•	•	•	•					
90	17	21	M 8				•	•	•					
90	17	21	M 10				•	•	•					
105	17	21	M 5			•	•	•	•					
105	17	21	M 6			•	•	•	•					
105	17	21	M 8				•	•	•					
105	17	21	M 10				•	•	•					



011021 KEGELGREEP PA30% GLASVEZELVERSTERKT

DOORLOPENDE BORING

L	d	D				ø 6,3	ø 8,5							
64	17	21				•	•							
72	17	22				•	•							
90	17	24				•	•							
105	17	25				•	•							



011030 KEGELGREEP BAKELIET

DRAADGAT

L	d	D				M 5	M 6	M 8	M10	M12				
30	10	13				•								
45	13	20					•							
53	16	24					•							
72	15	21						•						
76	19	25						•						
92	21	28							•					
132	23	30								•				



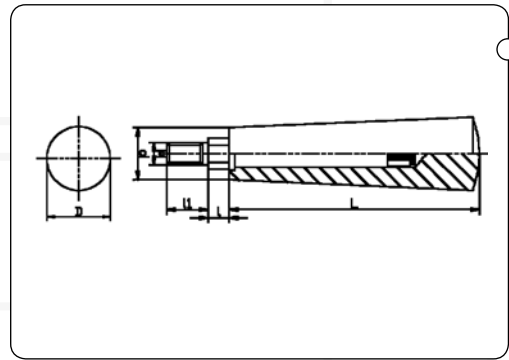
011030 KEGELGREEP BAKELIET

DRAADBUS

L	d	D				M 5	M 6	M 8						
72	15	21				•	•							
90	17	25					•	•						
105	19	25					•	•						

DRAADEIND

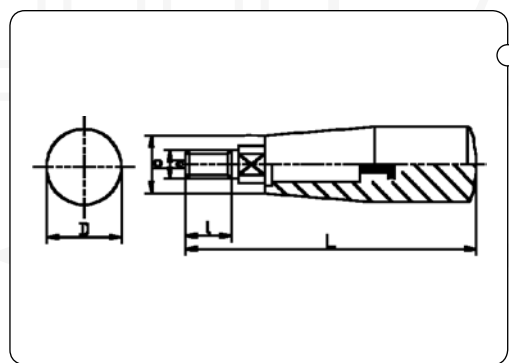
L	d	D				5	6	8	10	12	14	15		
27	8	11	M 4			•								
40	9	12	M 4			•								
40	9	12	M 5			•								
45	13	20	M 6									•		
50	11	15	M 5			•								
50	11	15	M 6				•							
53	16	24	M 8									•		
58	12	17	M 5				•							
60	15	22	M 8					•						
72	15	21	M 5				•							
72	15	21	M 6				•							
72	15	21	M 8					•	•					
76	19	25	M 10									•		
84	16	22	M 8							•				
90	17	25	M 6				•	•	•					
90	17	25	M 8					•	•		•			
90	17	25	M 10							•				
92	21	28	M 12									•		
105	19	25	M 8							•				
105	19	25	M 10									•		



011031 KEGELGREEP BAKELIET DRAAIBAAR

DRAADEIND

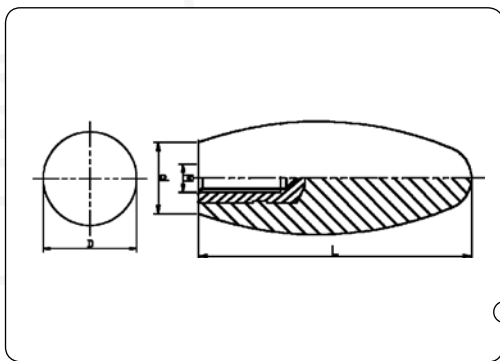
L	d	D	l		12	15	16	21	23					
45	13	20	5	M 6	•									
53	16	24	6	M 8			•							
72	21	15	6	M 8	•									
76	19	25	7	M 10		•								
90	25	17	7	M 10			•							
92	21	28	8	M 12				•						
105	25	19	8	M 12					•					



011070 KONUSGREEP BAKELIET DRAAIBAAR

DRAADEIND

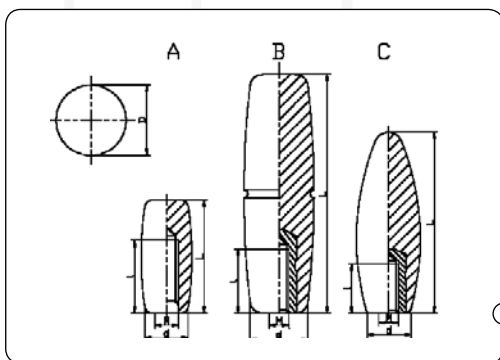
L	d	D		12	16	23								
85	18	23	M 8	•										
118	23	30	M 10		•									
137	26	31	M 12			•								



011080 BALLENGREEP BAKELIET

DRAADGAT

L	d	D		M 6	M 8	M10	M12	M14	M16				
60	14	22		•	•								
65	16	30			•	•	•						
70	16	26		•	•	•							
85	22	35					•	•	•				
85	22	35	dr. bus			•							
95	20	35					•						
120	20	35					•						



011100 BALLENGREEP BAKELIET

DRAADBUS

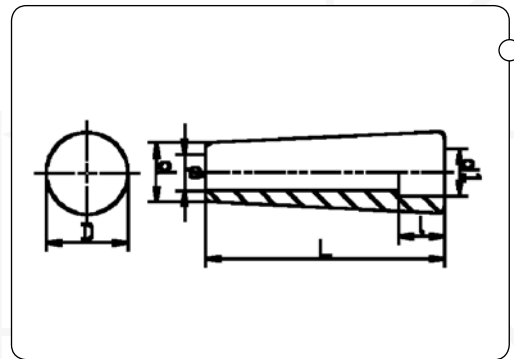
L	d	D	TYPE			M 8	M10	M12					
45	15	20	A			•	•						
95	22	28	B					•					

>>>

011100 BALLENGREEP BAKELIET

DRAADBUS

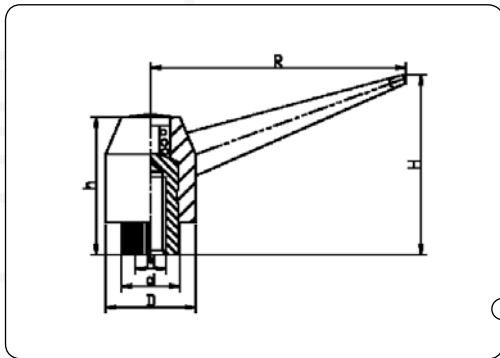
L	d	D	TYPE			M 8	M10	M12							
72	17	25	C			•									
95	22	28	B				•	•							
95	22	28	B				•	•							



011140 KEGELGREEP BAKELIET

BORING

L	d	D	d1	l		ø 5	ø 6	ø 7	ø 7,5	ø 8	ø 9	ø 10	ø 10,5		
30	10	13	8,5	6,8		•									
45	13	20	9,7	7,5			•								
50	12	15	8,8	10,0			•								
53	16	24	11	10				•							
65	12	17					•								
60	14	17	10	12						•					
70	16	20	10,8	14						•					
75	16	23						•							
76	23	32	14	10						•	•				
80	18,5	23	14	15								•			
130	23	34	22	30									•		



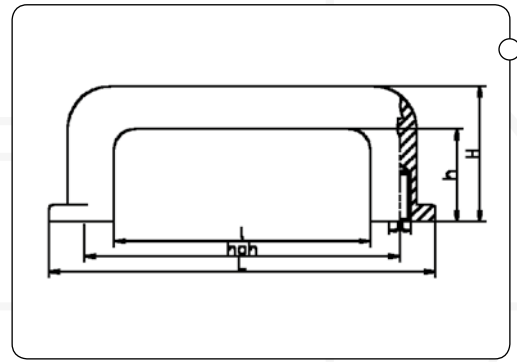
012300 SPANGREEP VERSTELBAAR PA GLASVEZELVERSTERKT

DRAADBUS

R	d	H	D	h			M 4	M 5	M 6	M 8	M 10	M 12	M 16		
43	12	35	18	26			•	•	•						
65	15	46	23	35					•	•					
83	19	57	28	43						•	•				
104	24	70	33	50							•	•	•		

DRAADEIND

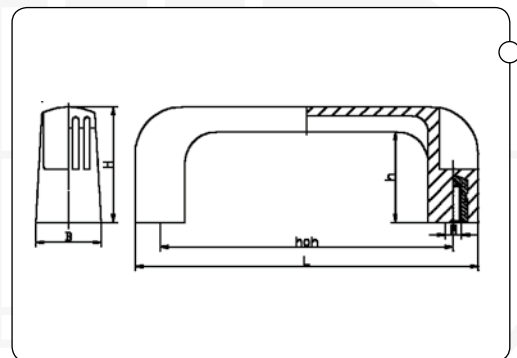
R	d	H	D	h			10	15	20	25	30	35	40	50	60
43	12	35	18	26	M 5			•		•					
43	12	35	18	26	M 6		•	•	•	•	•		•		
65	15	46	23	35	M 6				•	•	•		•	•	•
65	15	46	23	35	M 8			•	•	•	•	•	•	•	
65	15	46	23	35	M 10				•	•	•		•	•	•
83	19	57	28	43	M 10					•	•	•	•	•	•
83	19	57	28	43	M 12					•	•		•	•	•
104	24	70	33	50	M 10					•	•		•	•	•
104	24	70	33	50	M 12						•	•	•	•	•
104	24	70	33	50	M 14							•		•	
104	24	70	33	50	M 16						•		•	•	•



013010 BEUGELGREEP BAKELIET

DRAADGAT

hoh	L	I	H	h	M 6									
75	92	62	32	22	•									
85	103	73	34	22	•									
125	147	115	34	22	•									



013160 BEUGELGREEP PA GLASVEZELVERSTERKT

BORING

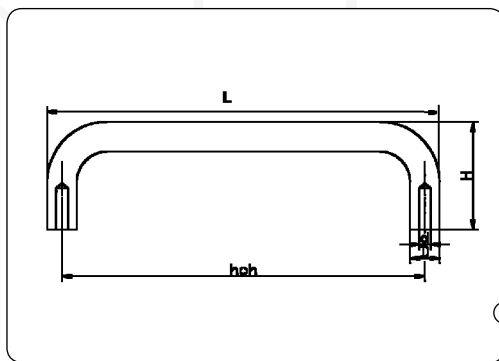
hoh	L	H	h	B	ø 4,3	ø 6,5	ø 8,5	ø 9,0	ø 10					
94	110	37	29	21		•								
116	133	40	30	24				•						
117	140	40	30	24			•							
120	135	40	32	24	•									
120	139	40	30	24		•	•							
120	140	40	30	24	•									
132	151	43	33	26			•							
180	200	50	39	28			•							
235	260	53	41	32					•					

>>>

013160 BEUGELGREEP PA GLASVEZELVERSTERKT

DRAADBUS

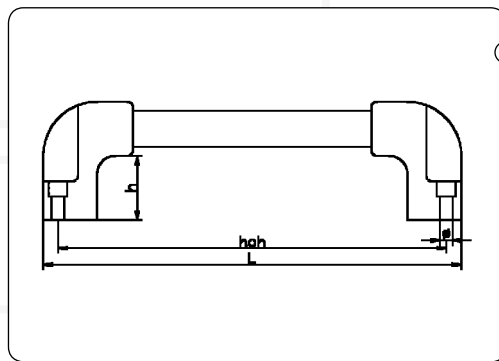
hoh	L	H	h	B		M 5	M 6	M 8	M10				
94	110	37	29	21		•	•						
120	139	40	30	24		•	•						
132	151	43	33	26			•	•					
162	182	45	35	27			•						
180	200	50	39	28				•					
235	260	53	41	32					•				



013290 BEUGELGREEP PP

ZELFTAPPER

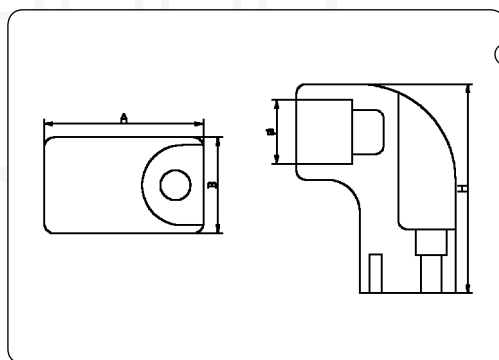
hoh	L	h	ø			ø 3,6							
95	105	25	10			•							



013380 EINDSTUK PA GLASVEZELVERSTERKT

BEUGELGREEP + ALUMINIUM Ø 20 MM

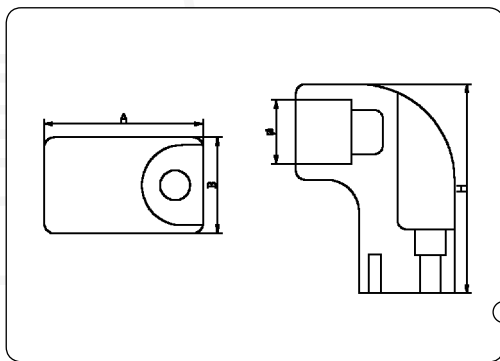
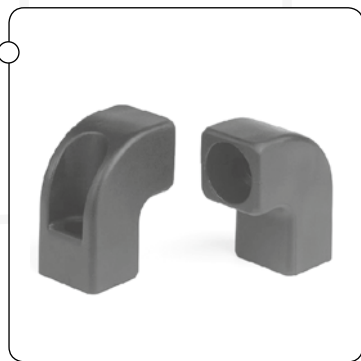
hoh	L	h																
200	220	33																
250	270	33																
300	320	33																
350	370	33																
400	420	33																
500	520	33																
600	620	33																
700	720	33																



013380 EINDSTUK PA GLASVEZELVERSTERKT

TBV BUIS Ø 20 MM

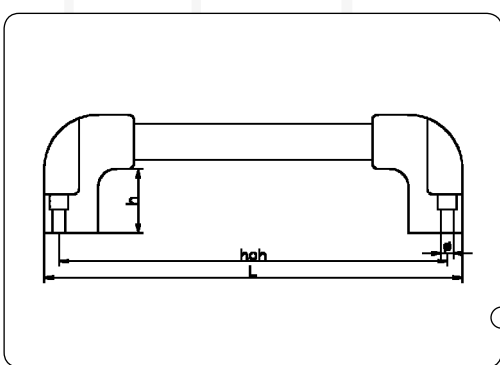
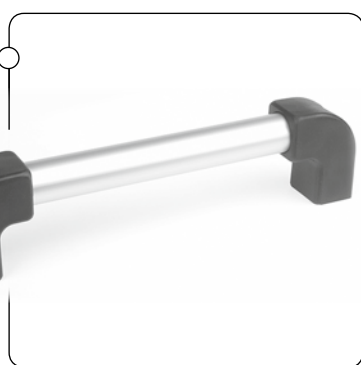
A	B	H																
50	30	62,5																



013381 EINDSTUK PA GLASVEZELVERSTERKT

TBV BUIS Ø 30 MM

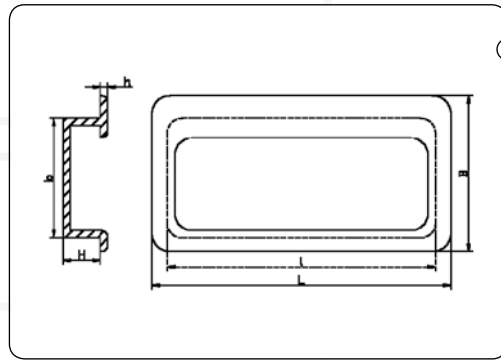
A	B	H															
60	40	77															



013381 EINDSTUK PA GLASVEZELVERSTERKT

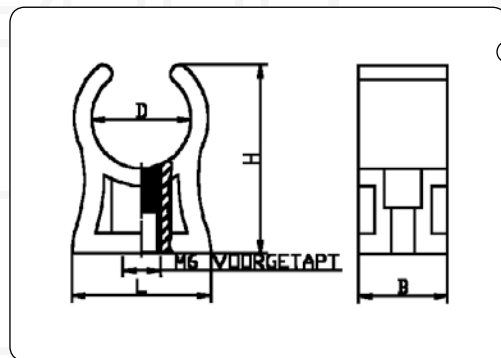
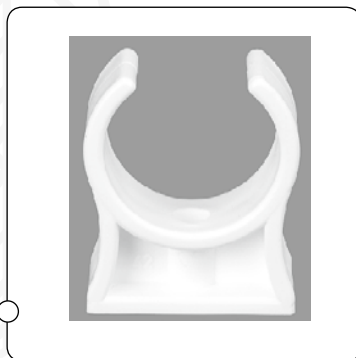
BEUGELGREEP + ALUMINIUM Ø 30 MM

hoh	L	h			hoh	L	h										
200	224	43			400	424	43										
250	274	43			500	524	43										
300	324	43			600	624	43										
350	374	43			700	724	43										



013730 KOMGREEP ABS

L	B	l	b	H	h										
100	52	90	40	12,5	2,5										

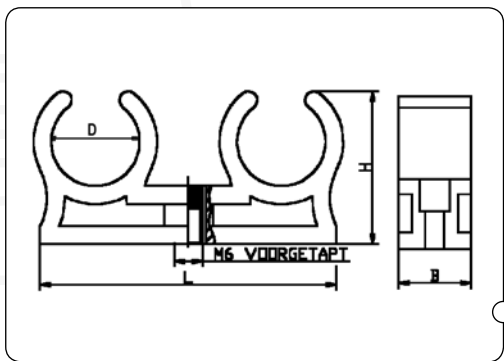
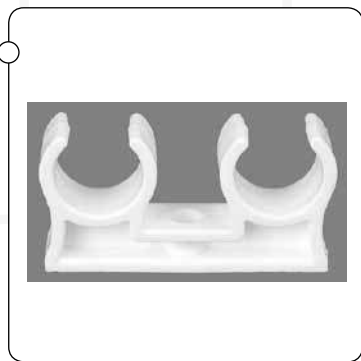


050010 PIJBEUGEL

PA - VOORGETAPT DRAADGAT M6/DRAADBUS M6

D	L	B	H												
6	11		15												
8	13		16												
10	13		19												
12	19		21												
14-15	21	14	24												
16-18	23	17	30												
20-22	28	22	37												
28	34	20	45												
35	42	22	50												
42	47	23	56												

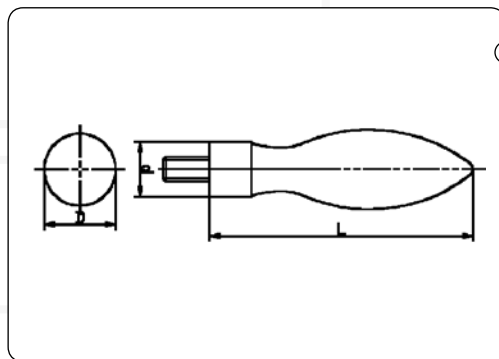




050020 PIJPBEUGEL

DUBBEL PA - VOORGETAPT DRAADGAT M6/DRAADBUS M6

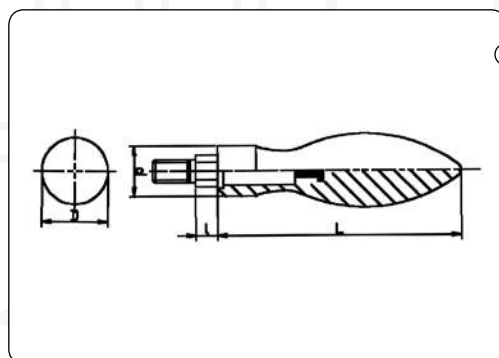
D	L	B	H											
6	32		15											
8	43	12	17											
10	40	12	20											
12	43		22											
14-15	52	14	26											
16-18	56	17	28											
20-22	67	18	34											
28	82		42											



200000 BALLENGREEP ALUMINIUM GEPOLIJST DIN 39

VAST

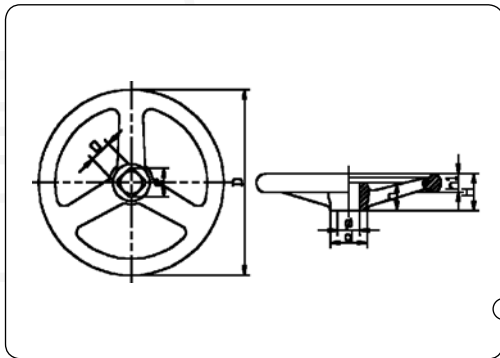
D	d	L			11	13	14	21	26					
16	10	50	M 6		•									
20	13	64	M 8			•								
25	16	80	M 10				•							
32	20	100	M 12					•						
36	22	112	M 16						•					



200011 BALLENGREEP STAAL GEPOLIJST DIN 38

DRAAIBAAR

D	d	L	l			11	13	14	21	26				
16	10	49	5,5	M 6		•								
20	13	61	6,0	M 8			•							
25	16	75	8,0	M 10				•						
32	20	95	10,5	M 12					•					
36	22	106	11,0	M 16						•				

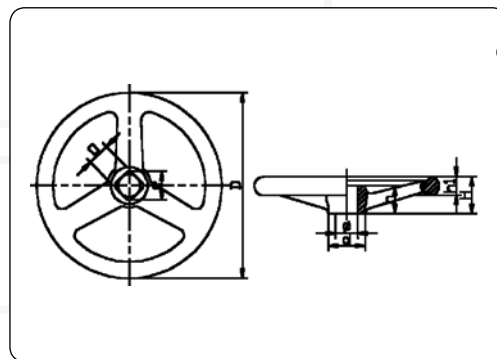


201000 SPAKENHANDWIEL ALUMINIUM DIN 950

BORING

D	d	H	h	h1	ø 8	ø 9	ø10	ø12	ø14	ø16	ø18	ø20	ø22	ø24
80	24	29	16	14	•		•	•						
100	26	33	17	15			•	•						
125	28	36	18	16				•	•					
140	30	39	19	17		•		•	•	•				
160	32	40	20	18				•	•	•				
180	35	43	22	20						•	•			
200	38	45	24	22							•		•	
225	42	48	26	24								•	•	•
250	45	50	28	26									•	
280	50	53	30	26										•

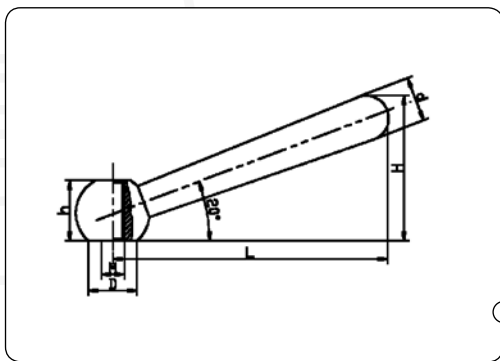
D	d	H	h	h1	ø26	ø28	ø30	ø32	ø34	ø40				
315	53	56	33	28	•		•							
360	60	59	35	30		•	•	•						
400	65	63	38	32			•		•					
500	78	72	45	34					•	•				



201010 SPAKENHANDWIEL ALUMINIUM DIN 951

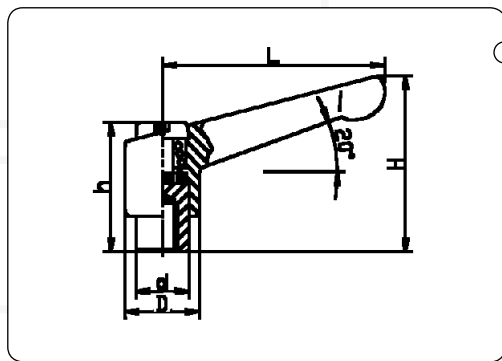
VIERKANT GAT

D	d	H	h	h1		SW 9	SW10	SW11	SW12	SW14	SW17	SW19	SW22	SW24	SW27
80	24	29	16	14		•									
100	26	33	17	15			•	•							
125	28	36	18	16				•		•					
140	30	39	19	17					•						
160	32	40	20	18						•					
180	35	43	22	20						•					
200	38	45	24	22							•				
225	42	48	26	24								•			
250	45	50	28	26									•		
280	50	53	30	26										•	
315	53	56	33	28											•
360	60	59	35	30											•



202000 KEGELGREEP STAAL GEPOLIJST DIN 99

L	D	d	H	h		M 6	M 8	M10	M12	M16	M20	M24			
48	8	8	24	9,5		•									
60	12,5	10	30,5	12			•								
76	16	13	38	14,5				•							
95	20	16	47	18,5					•						
119	25	20	59,5	24						•					
152	31	25	76	30							•				
190	34,5	32	97	40								•			



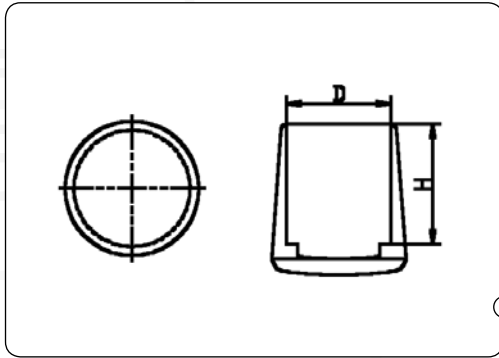
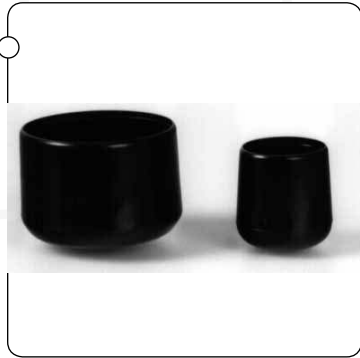
203000 SPANGREEP VERSTELBAAR ALLOY

DRAADBUS

L	d	H	D	h			M 5	M 6	M 8	M10	M12	M16				
45	10	35	13	24,5			•	•								
63	13,5	45	17,5	31				•	•							
78	16	55	21	36					•	•						
92	19	65	24	43						•	•					
108	23	76	30	50,5							•	•				

DRAADEIND

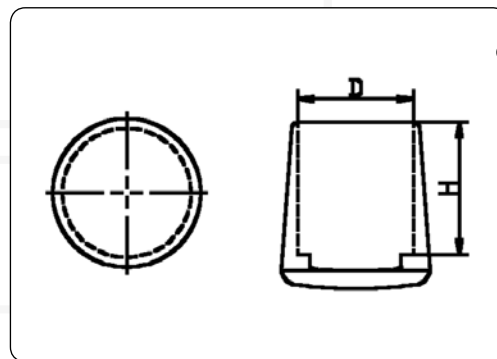
L	d	H	D	h		16	20	25	32	40	50	63	80			
45	10	35	13	24,5	M 5		•	•	•	•	•					
45	10	35	13	24,5	M 6		•	•	•	•	•					
63	13,5	45	17,5	31	M 6		•	•	•	•	•	•				
63	13,5	45	17,5	31	M 8		•	•	•	•	•	•	•			
63	13,5	45	17,5	31	M 10			•	•	•	•	•	•	•		
78	16	55	21	36	M 10			•	•	•	•	•	•	•	•	
78	16	55	21	36	M 12				•	•	•	•	•	•	•	
92	19	65	24	43	M 10		•	•	•	•	•	•	•			
92	19	65	24	43	M 12				•	•	•	•	•	•		
108	23	76	30	50,5	M 12				•	•	•	•	•			
108	23	76	30	50,5	M 16					•	•	•	•	•		



402000 OMDOP PVC

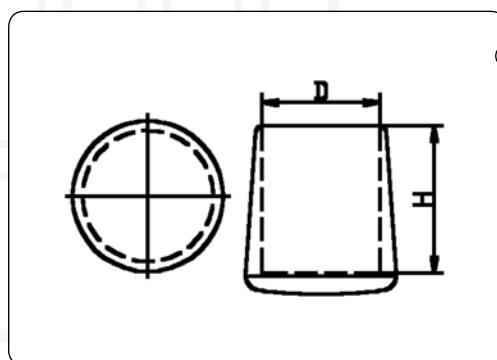
D	H				D	H						
1,9	8,5				27	25,5						
2,8	9,5				28/29	24,5						
3,5	9,8				30/31	26,0						
4	9,8				32/33	26,0						
5	12,2				34	25,0						
6	12,2				35/36	25,0						
8	12,0				38/39	25,0						
10/11	12,5				40/41	23,5						
12/13	15,0				42	24,5						
13	16,0				43/44	24,0						
14	16,5				45/46	25,5						
15	17,5				47	23,0						
16/17	20,5				48	24,0						
18	21,0				49/51	24,0						
19	20,5				54/55	28,0						
20	20,0				59/60	27,5						
21	22,5				63/64	27,5						
22/23	22,0				69/70	27,0						
24	24,5				75/76	27,5						
25/26	24,0				90/91	31,0						
					103/104	37,0						

RAL-kleuren op aanvraag



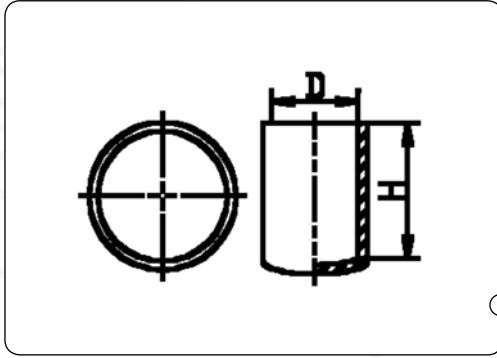
402010 OMDOP PVC ZWARE UITVOERING

D	H		D	H		D	H		D	H		D	H	
2	6		7	11		13	17		20	24		30	34	
3	8		8	13		14	18		22	26		32	39	
4	9		9	13		16	20		24/25	30		35	40	
5	10		10	14		18	22		26	31				
6	10		12	17		19	23		28	32				



402030 OMDOP PE

D	H		D	H		D	H		D	H		D	H	
3	7,9		6	11		12	12,8		18	19		24	17	
3,3	7,6		7	14,5		13	12,6		19	19,2		25	24,8	
3,5	7,2		8	12		14	13,4		20	18,9		26	23,4	
4	8		10	11,7		15	15		21	21,4		27	25,4	
5	6,7		11	14,3		16	16,6		22	21,9		28	24,8	



402130 OMDOP CYLINDRISCH PVC (DOMPELKWALITEIT)

D	10	15	20	25	30	40	50	60	75	100				
0,8	•				•									
1,2	•				•									
1,4	•	•			•									
1,5	•				•									
1,6	•	•												
1,8	•	•	•											
2,0	•	•	•	•	•									
2,2	•	•	•											
2,5	•	•	•	•	•									
2,8	•	•	•	•	•									
3,0	•	•	•	•	•									
3,5	•	•	•	•	•									
4,0	•	•	•	•	•	•								
4,5	•	•	•	•	•									
5,0	•	•	•		•	•	•	•						
5,5	•	•	•	•	•		•		•					
6,0	•	•	•	•	•		•		•	•				
6,5	•	•			•		•		•	•				
7,0	•	•			•		•		•	•				
7,3	•													
7,5	•				•		•		•					
8,0	•	•	•	•				•	•	•				
8,5	•	•			•		•		•					
9,0	•	•			•		•			•				
9,5	•		•		•		•		•	•				
10,0	•	•	•	•			•		•	•				
11,0	•	•	•	•	•		•		•	•				
11,5	•	•		•			•		•					
12,0	•	•	•	•	•		•		•	•				
12,5	•	•			•		•		•	•				

>>>

402130 OMDOP CYLINDRISCH PVC (DOMPELKWALITEIT)

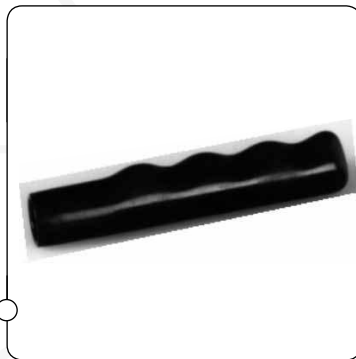
402130 OMDOP CYLINDRISCH PVC (DOMPELKWALITEIT)														
D	10	15	20	25	30	40	50	60	75	100				
13,0	•	•	•	•	•		•		•	•				
13,5	•	•		•			•		•	•				
14,0	•	•		•	•		•		•	•				
14,5	•	•		•			•		•	•				
15,0	•	•		•	•	•	•		•	•				
15,5	•	•		•			•		•	•				
16,0	•	•	•	•			•	•	•	•				
17,0	•	•	•	•			•		•	•				
18,0	•	•		•			•		•	•				
19,0	•	•		•	•		•	•	•	•				
20,0	•	•		•			•		•	•				
21,0	•	•		•			•		•	•				
22,0	•	•		•	•		•		•	•				
23,0	•	•		•			•		•	•				
24,0	•	•		•			•		•	•				
24,5	•	•												
25,0	•	•		•	•	•	•		•	•				
26,0	•	•		•			•		•	•				
27,0	•	•		•			•		•	•				
28,0	•	•		•			•		•	•				
29,0	•	•		•			•		•	•				
30,0	•	•		•			•		•	•				
31,0	•	•		•			•		•	•				
32,0	•	•		•	•		•		•	•				
33,0	•	•		•			•		•	•				
34,0	•	•		•			•		•	•				
35,0	•	•		•			•		•	•				
36,0	•	•								•				
36,5	•								•					
38,0	•	•									•			
40,0	•	•									•			
41,0	•	•									•			
42,0	•	•									•			
43,0	•	•									•			
44,0		•	•								•			
45,0		•	•								•			
45,5			•						•					
46,0		•	•								•			
47,0		•	•								•			
48,0		•	•								•			

>>>

402130 OMDOP CYLINDRISCH PVC (DOMPELKWALITEIT)

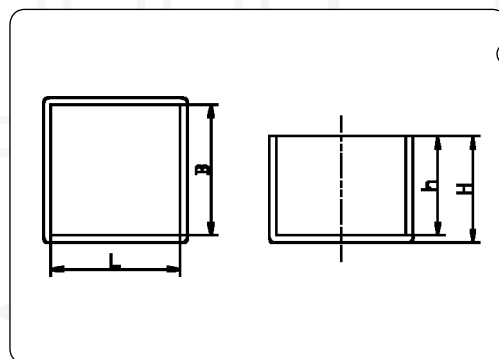
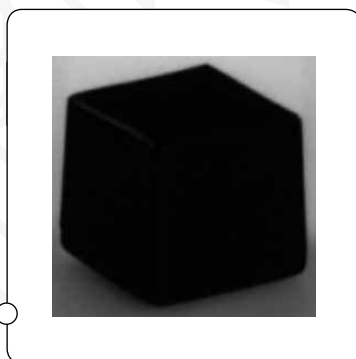
D	10	15	20	25	30	40	50	60	75	100
49,0		•	•							•
50,0		•	•							•
51,0		•	•							•
52,0		•	•			•				•
53,0		•	•							•
54,0		•	•							•
55,0		•	•							•
55,5		•	•						•	
57,0		•	•							•
58,0		•	•						•	
59,0		•	•							•
60,0		•	•							•
61,0		•	•							•
62,0		•	•							•
63,0		•							•	
64,0		•	•						•	
65,0		•	•							•
66,0		•	•							•
68,0		•	•							•
70,0		•	•				•			•
72,0		•	•							•
74,0		•	•							•
75,0		•	•	•	•					•
76,0			•							•
78,0		•	•							•
80,0		•	•							•
84,0		•	•							•
85,0		•	•							•
88,0			•							•
90,0			•							•
100,0			•							•
103,0			•							•
104,0			•							•
106,0			•							•
108,0			•							•
110,0			•							•
114,0			•							•
120,0			•							•

RAL-kleuren op aanvraag



402160 HANDVAT PVC (DOMPELKWALITEIT) MET VINGERGREPEN

D				105	110	115	120	140	145					
11,0/12,0					•									
15,5/17,0				•	•	•	•							
18,0/19,0					•	•	•	•	•					
19,0/21,0							•							
20,0/21,0				•	•	•	•							
26,0/27,0						•	•							



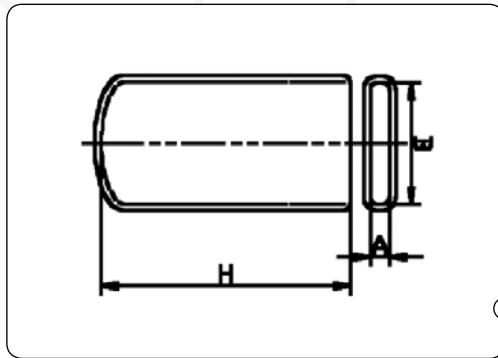
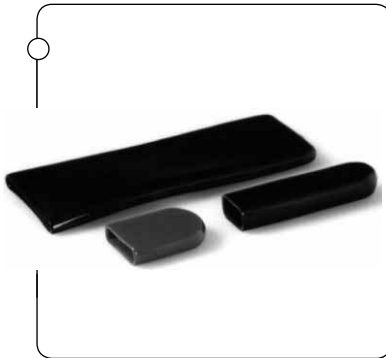
402300 OMDOP PE

L	B	H	h											
20	20	26,5	24											
25	25	26,9	24											
30	15	24,4	22											
30	30	32,4	28											

>>>

402300 OMDOP PE

L	B	H	h													
40	20	10,2	7,5													
40	25	53,4	50													
40	30	53,6	50													
40	40	31,7	28													
45	45	52,9	50													
50	50	31,7	28													



402330 OMDOP PVC (DOMPELKWALITEIT) VOOR PLATSTAAL

A	B		10	15	20	25	30	40	50	70	75	80				
1,5	10		•	•	•		•									
1,5	15		•	•	•		•									
1,5	20				•											
2,0	7		•		•		•									
2,0	8		•				•									
2,0	10		•													
2,0	10		•		•		•									
2,0	13,5				•		•									
2,0	14		•		•			•								
2,0	15		•													
2,0	16		•		•		•	•								
2,0	18		•		•			•								
2,0	19		•		•			•								
2,0	20		•		•			•				•				

>>>

402330 OMDOP PVC (DOMPELKWALITEIT) VOOR PLATSTAAL

A	B	10	15	20	25	30	40	50	70	75	80			
2,0	22	•		•		•								
2,0	23	•		•		•								
2,0	24	•		•		•								
2,0	25,5	•		•		•								
2,0	28			•		•								
2,0	29	•												
2,0	30	•		•		•	•	•			•			
2,0	34	•		•		•	•							
2,0	38	•		•		•	•							
2,0	39	•		•		•	•							
2,0	47	•		•		•	•							
2,0	48	•		•		•	•							
2,0	57	•		•		•	•							
2,0	76	•		•		•	•							
2,5	13	•		•		•	•		•					
2,5	19	•		•		•	•							
3,0	10	•	•	•		•	•				•			
3,0	12	•		•		•	•							
3,0	15	•		•		•	•				•			
3,0	18	•		•		•	•				•			
3,0	20	•		•		•	•				•	•		
3,0	25	•		•	•	•	•				•			
3,0	30	•		•	•	•	•							
3,0	38	•		•	•	•	•							
3,0	40	•		•	•	•	•							
3,0	44	•			•	•	•							
3,0	80				•									
4,0	8	•		•		•								
4,0	12	•		•		•	•							
4,0	16	•		•		•	•				•			
4,0	18	•		•		•	•				•			
4,0	20	•		•		•	•				•			
4,0	23	•		•		•	•	•						
4,0	25	•		•	•	•	•				•			
4,0	28	•		•		•	•				•			
4,0	30	•		•		•		•						
4,0	35	•		•		•		•						
4,0	40	•		•		•	•	•			•			
4,0	50	•		•		•	•	•						
5,0	13	•		•		•		•			•			

>>>

402330 OMDOP PVC (DOMPELKWALITEIT) VOOR PLATSTAAL

A	B	10	15	20	25	30	40	50	70	75	80			
5,0	20	•		•	•	•	•	•						
5,0	22	•			•			•						
5,0	24	•			•			•						
5,0	25	•			•		•	•						
5,0	26				•									
5,0	29	•			•			•						
5,0	30	•			•			•						
5,0	35	•						•						
5,0	40				•									
5,0	48	•												
5,0	50	•			•									
5,0	60	•			•									
6,0	12	•		•	•									
6,0	15	•			•			•						
6,0	20	•			•			•						
6,0	25				•									
6,0	30	•		•	•			•						
6,0	35				•									
7,5	20	•			•		•							
8,0	10	•		•	•			•						
8,0	14	•		•	•			•						
8,0	15	•		•	•			•						
8,0	18	•			•			•						
8,0	19	•			•			•						
8,0	20	•			•			•						
8,0	23	•			•			•						
8,0	25	•			•			•	•					
8,0	30	•		•	•			•						
8,0	35	•			•			•						
8,0	40	•			•			•						
8,0	44	•			•			•						
8,0	45	•			•			•						
10,0	10	•		•	•			•						
10,0	20	•			•			•						
10,0	25	•			•			•						
10,0	30	•			•			•						
10,0	35	•			•			•						
10,0	40	•		•	•	•	•	•						
10,0	50	•			•	•		•						
10,0	60	•			•	•								



402330 OMDOP PVC (DOMPELKWALITEIT) VOOR PLATSTAAL

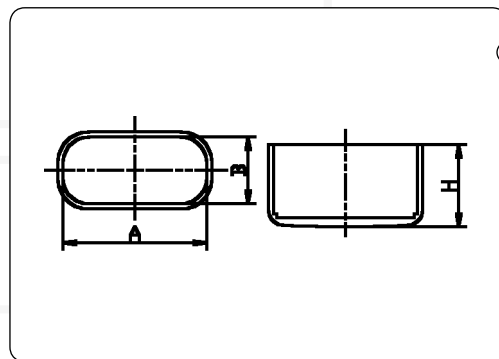
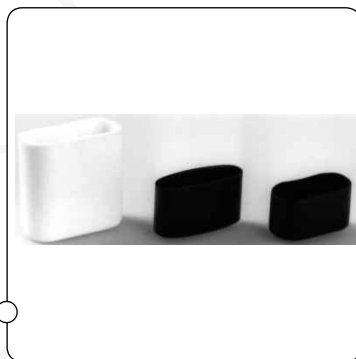
A	B	10	15	20	25	30	40	50	70	75	80			
12,0	12	•			•									
12,0	30	•			•			•						
12,0	50	•			•			•						
12,0	55	•			•			•						
13,0	13					•								
14,0	23	•			•									
14,0	25	•			•									
15,0	15	•		•	•	•								
15,0	25	•			•									
15,0	30	•			•			•						
15,0	60	•			•									
15,0	63	•			•									
17,0	19	•			•									
18,0	18	•			•	•								
18,0	47					•								
18,0	80	•			•	•								
20,0	20	•			•			•						
20,0	30	•			•	•		•						
20,0	37	•			•	•		•						
20,0	40	•			•	•	•							
24,0	45	•			•									
25,0	10					•								
25,0	25	•			•	•								
25,0	30	•			•	•								
25,0	35	•			•	•								
25,0	50	•			•	•								
25,0	126	•				•								
30,0	30	•			•	•								
30,0	40	•			•		•							
30,0	45	•			•	•	•							
30,0	50	•			•									
30,0	60	•			•									
30,0	70	•			•									
35,0	35	•			•		•							
35,0	55	•			•									
37,0	37	•			•									
40,0	40	•			•									
40,0	50	•			•									
40,0	60	•			•									
40,0	70	•			•									



402330 OMDOP PVC (DOMPELKWALITEIT) VOOR PLATSTAAL

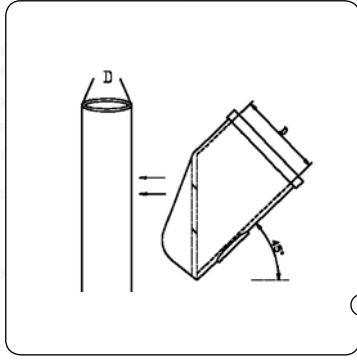
A	B	10	15	20	25	30	40	50	70	75	80			
40,0	80	•			•									
40,0	120	•			•									
45,0	45	•			•									
45,0	78	•			•									
50,0	50	•			•									
50,0	90	•			•									
50,0	100	•			•									
55,0	55	•			•									
59,0	98	•			•									
60,0	60	•			•									
60,0	80	•			•									
60,0	100	•			•		•							
65,0	65	•			•									
68,0	68	•			•		•							
80,0	80	•			•		•							
80,0	140						•							
81,0	121	•			•									
100,0	100	•			•		•							

RAL-kleuren op aanvraag



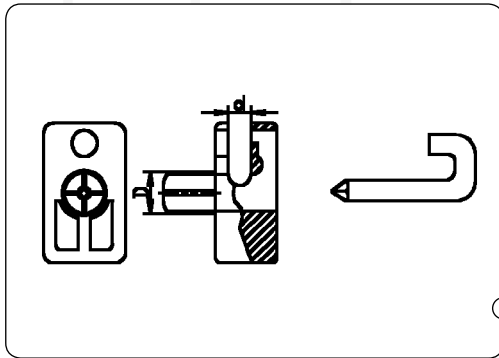
402340 OMDOP PE OVAAL

A	B	H											
30,0	15,0	23,0											
35,0	15,0	22,0											
35,0	20,0	22,0											
36,0	18,0	27,0											
38,0	16,0	22,0											
38,0	20,0	19,0											
40,0	20,0	28,0											
41,0	15,0	24,0											
45,0	17,0	24,0											



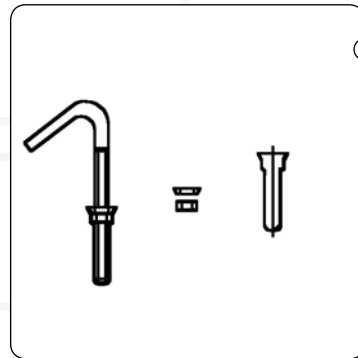
402550 OMDOP PVC (ZACHT) 45°SCHUIN-UV STABILISATOR

D																			
32																			
34																			
38																			
43																			
47																			

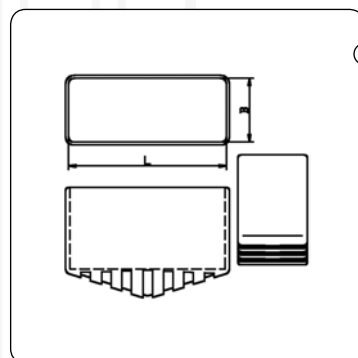


402570 SPANDRAADHOUDER PA GLASVEZELVERSTERKT MET NAGEL

		MAX BEL.		MAX BEL.													
D	d	AXIAAL	RADIAAL	AXIAAL	RADIAAL												
8	4	130 KG	90 KG														
8	5	130 KG	90 KG														

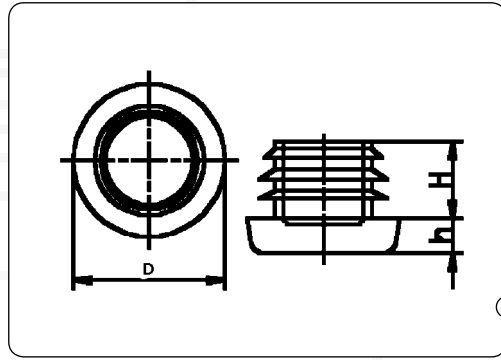
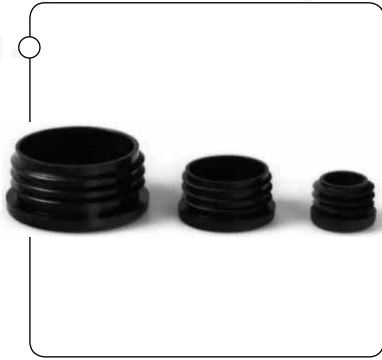


402600 HAAKSCHROEF RVS + TUSSENRING DIN125 M8 BESCHERMKAP PVC



402620 OMDOP PE RECHTHOEKIG MET RONDE BASIS

L	B													
30	20													
33	20													
35	20													
40	20													
45	20													
45	25													
50	20													



403000 INDOP ROND PE - VLAKCYLINDRISCHE KOP MET LAMELLEN

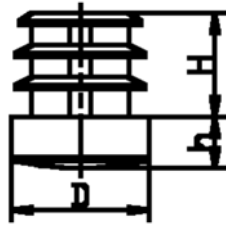
ø	H	h	0,5-1,0	1,0-2,0	1,3-2,5	1,3-3,0	2,0-2,5	2,0-4,5	2,5-3,0	3,0-3,7	3,5-4,0	5,0-5,5
10,0	11,5	3,5	•									
12,0	10,0	4,0		•								
12,0	11,5	3,5							•			
13,0	10,0	4,0		•								
13,0	11,5	4,0								•		
13,0	11,5	4,0					•					
14,0	9,3	4,0		•								
14,0	11,5	5,0					•		•		•	
15,0	9,6	4,0		•								
15,0	11,5	5,0					•		•	•		
16,0	10,0	4,0		•								
16,0	11,5	5,0					•					
18,0	11,5	5,0		•					•	•		
20,0	11,5	5,0			•						•	
21,0	11,5	5,0		•			•		•			
19,0	11,5	5,0		•								
22,0	11,5	5,0	•	•					•			
23,0	11,5	5,0			•				•	•	•	
24,0	11,5	5,0	•	•					•	•	•	
25,0	11,7	5,0	•	•		•				•	•	
26,0	11,5	5,0				•						
28,0	11,5	5,0			•				•	•		
27,0	11,5	5,0				•						
30,0	11,5	5,0			•					•		
30,0	14,0	4,8		•								
32,0	11,5	5,0			•				•			•
32,0	14,3	5,0		•								
34,0	11,5	5,0	•			•				•	•	
35,0	11,5	5,0	•			•			•		•	•
36,0	11,5	5,0	•			•	•		•		•	



403000 INDOP ROND PE - VLAKCYLINDRISCHE KOP MET LAMELLEN

ø	H	h	0,5-1,0	1,0-2,0	1,3-2,5	1,3-3,0	2,0-2,5	2,0-4,5	2,5-3,0	3,0-3,7	3,5-4,0	5,0-5,5
37,0	11,5	5,0		•		•				•		•
38,0	11,7	5,0	•	•		•						•
40,0	11,7	5,0	•	•		•				•	•	
42,0	11,5	5,0		•	•							
43,0	11,5	5,0							•	•		
45,0	11,5	5,0			•							•
46,0	11,5	5,0				•						
48,0	11,5	5,0					•			•		
50,0	11,5	5,0			•		•		•			
51,0	11,5	4,8			•					•		
52,0	14,5	5,0				•						
55,0	11,5	5,0				•						
60,0	16,5	5,0		•	•					•		
65,0	21,0	5,0				•						
70,0	21,0	5,3						•				
75,0	21,5	6,0				•						
76,0	21,7	5,0			•					•		
80,0	17,5	6,5		•		•						
88,9	21,0	6,0					•					
90,0	20,0	5,0						•				
100,0	28,0	6,0						•				
95,0	21,0	6,0				•						
102,0	20,0	5,0						•				
105,0	28,0	6,0						•				
108,0	28,0	6,0								•		
110,0	28,0	6,0						•				
114,3	28,0	6,0						•				
120,0	28,0	6,0						•				
125,0	34,0	6,0						•				
130,0	34,0	6,0						•				
133,0	34,0	6,0						•				
140,0	34,0	6,0						•				
159,0	34,0	6,0						•				
150,0	34,0	6,0						•				
160,0	34,0	6,0						•				
193,7	34,0	6,0						•				
168,3	34,0	6,0						•				

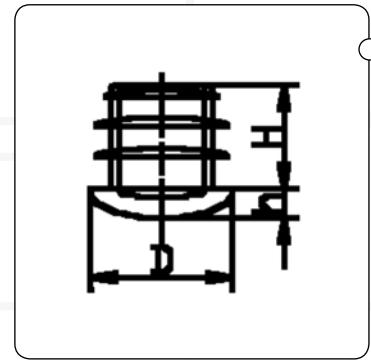
RAL-kleuren op aanvraag



403060 INDOP ROND PE MET MASSIEVE CYLINDRISCHE KOP

D	H	h																		
10,0	13,0	5,0																		
12,0	14,0	5,0																		
14,0	14,0	5,0																		
16,0	16,0	5,0																		
18,0	13,0	5,0																		
20,0	13,0	5,0																		
22,0	13,0	5,0																		
24,0	20,0	5,0																		
25,0	19,0	5,0																		
26,0	20,0	5,0																		
28,0	19,0	5,0																		
30,0	19,0	5,0																		
32,0	19,0	5,0																		
35,0	20,0	5,0																		
38,0	22,0	5,0																		
40,0	22,0	5,0																		
45,0	30,0	5,0																		
50,0	22,0	5,0																		
60,0	24,0	5,0																		
80,0	33,0	5,0																		

Geschikt voor buiswanddikte 1,0 - 2,0 mm



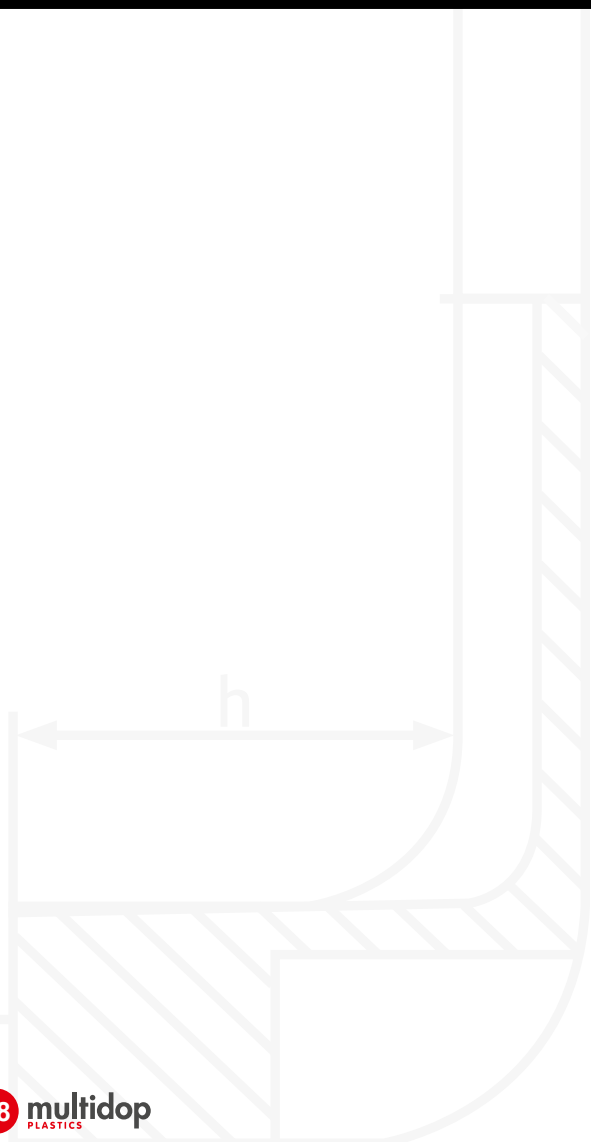
403070 INDOP ROND PE MET GEWELFDE KOP

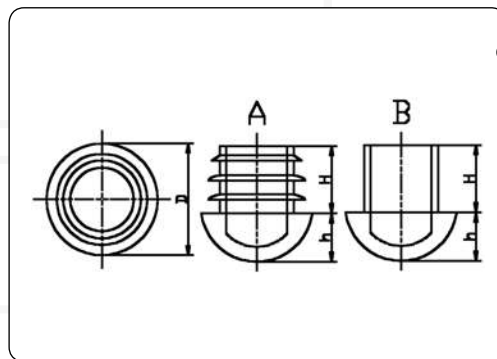
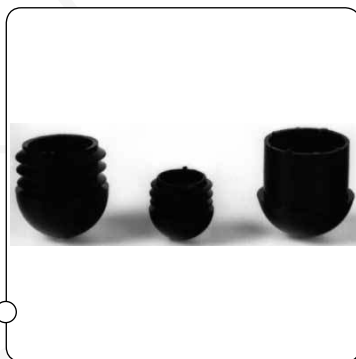
D	H	h	0,5-1,0	1,0-2,0	1,3-2,5	1,3-3,0	2,0-2,5	2,0-3,5	2,0-4,0	2,5-3,0	2,5-4,5	3,0-3,7
10,0	6,0	3,5	•									
10,0	11,5	3,6		•								
12,0	10,0	4,0		•								
12,0	11,5	3,6								•		
13,0	10,0	4,0		•								
13,0	11,5	3,6					•					•
14,0	11,5	3,6		•			•			•		
15,0	9,0	4,4		•								
15,0	11,5	3,6		•								
16,0	9,0	4,2	•									
16,0	11,5	3,8		•			•					
18,0	11,5	4,3	•	•						•		•
18,0	12,0	6,2		•								
19,0	7,0	3,8		•								
19,0	11,2	4,3		•								
20,0	11,8	5,0		•								
21,0	11,5	4,0		•			•			•		
22,0	11,6	4,0	•	•	•			•				
23,0	11,5	4,0			•	•						•
24,0	11,5	4,0		•			•			•		•
25,0	11,5	8,0	•									
25,0	11,8	4,5		•	•					•		•
26,0	11,5	4,5		•		•						
27,0	11,5	4,5				•						
27,0	13,8	5,0		•								
28,0	14,0	5,0		•								
28,0	11,5	4,5		•						•		•
30,0	11,5	4,5			•							
30,0	14,0	5,0									•	
32,0	11,5	4,5			•							



403070 INDOP ROND PE MET GEWELFDE KOP

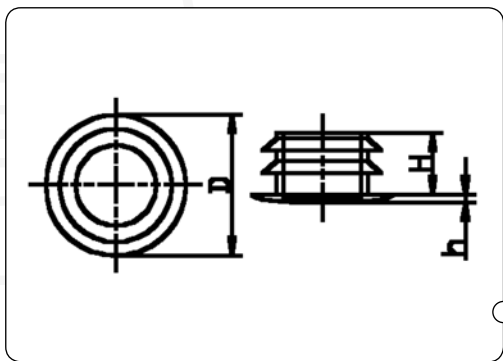
D	H	h	0,5-1,0	1,0-2,0	1,3-2,5	1,3-3,0	2,0-2,5	2,0-3,5	2,0-4,0	2,5-3,0	2,5-4,5	3,0-3,7
32,0	14,6	5,0		•							•	
33,0	14,0	10,0		•								
34,0	11,5	4,5	•			•						•
35,0	11,5	4,5	•			•						•
36,0	13,9	6,5		•								
36,0	11,5	4,5				•						
38,0	11,5	5,3	•	•		•						
40,0	11,5	5,0				•						•
42,0	11,5	5,0			•				•			
45,0	11,5	5,0				•						
45,0	15,0	5,0			•							
48,3	11,5	5,0				•						
50,0	11,5	5,0				•						•
55,0	11,5	5,0				•						
60,0	18,0	5,0					•					
80,0	22,0	5,5				•						





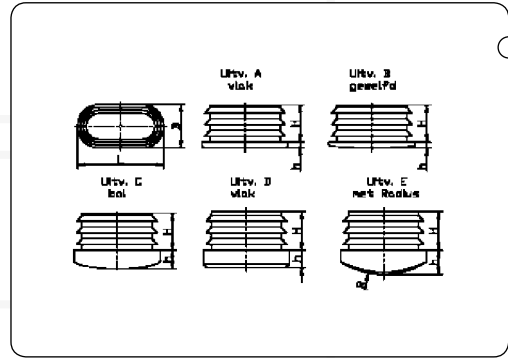
403080 INDOP ROND PE - BOLKOP

403080 INDOP ROND PE - BOLKOP													
D	H	h	TYPE	1,0-1,5	1,0-2,0	1,5-2,0	1,5-3,0	2,0-4,0	2,65	3,25	3,65		
16,0	12,0	7,5	A	•									
18,0	12,0	8,0	A		•								
20,0	15,5	9,5	A		•								
21,3	19,2	11,0	A-B						•				
22,0	15,5	11,0	A	•									
24,0	14,0	17,0	A					•					
25,0	15,5	10,5	A		•								
26,9	19,2	14,0	A-B						•				
28,0	14,0	14,0	A		•								
30,0	17,5	13,5	A		•								
32,0	19,5	15,5	A		•								
33,7	19,3	15,7	A-B							•			
35,0	19,5	16,5	A		•								
40,0	12,0	20,0	A			•							
42,4	24,0	18,0	A-B							•			
48,3	24,3	24,3	A-B							•			
60,0	40,0	30,0	A				•						
60,3	24,0	27,0	A-B								•		



403120 INDOP ROND PE LENS KOP

D	H	h		0,5-1,0	1,0-2,0	1,3-2,5	1,3-3,0	2,0-2,5	2,5-3,0	3,0-3,7	3,5-4,0	4,0-4,5	4,5-5,0
10,0	11,5	2,0			•								
12,0	11,5	2,0			•				•				
13,0	11,5	2,0			•			•		•			
14,0	11,5	2,0			•			•	•		•		
15,0	11,5	2,0			•			•	•	•		•	
16,0	11,5	2,0		•	•			•					
18,0	11,5	2,0		•	•				•	•			
19,0	11,5	2,0			•								
20,0	11,5	2,0			•								
21,0	11,5	2,5			•			•	•				
22,0	11,5	2,5		•		•							
23,0	11,5	2,5				•			•	•	•		
24,0	11,5	2,5			•	•		•	•	•	•	•	
25,0	11,5	2,8		•		•			•	•	•	•	•
26,0	11,5	2,8			•		•						
27,0	11,5	2,8					•						
28,0	11,5	2,8				•			•	•			
30,0	11,5	2,8			•				•	•	•	•	
32,0	11,5	3,0			•	•			•		•	•	•
33,2	15,0	4,0						•					
34,0	11,5	3,0			•		•			•	•		
35,0	11,5	3,0					•			•	•	•	
38,0	11,5	3,0		•			•			•	•		•
40,0	11,5	3,0					•					•	•
42,0	11,5	3,3				•							
45,0	11,5	3,3					•						
47,8	15,0	4,2							•				
50,0	11,5	4,0				•							
55,0	11,5	4,0					•	•					
60,0	18,0	4,0					•						
87,9	15,0	4,5									•		



403140 INDOP OVAAL PE MET LAMELLEN

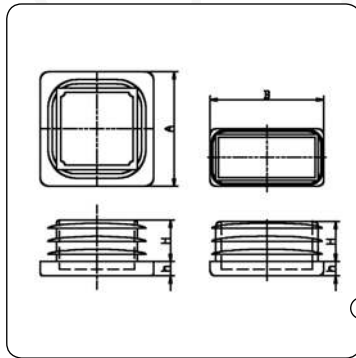
L	B	H	h	BASIS	MODEL	1,0-2,0	1,0-2,5	1,0-3,0	1,2-2,5	1,5-2,0	2,0	2,5	
20,0	10,0	11,0	4,9	Vlak	A	•					•		
25,0	12,0	11,9	2,9	Vlak	A						•		
25,0	12,0	10,5	3,0	Vlak	A	•							
30,0	15,0	9,7	2,9	Vlak	A								•
30,0	15,0	11,4	2,9	Vlak	A	•							
30,0	15,0	12,0	3,0	Vlak	A				•				
30,0	15,0	12,0	8,0	Bol	C					•			
30,0	15,0	16,5	5,0	Vlak	A						•		
30,0	15,0	12,0	4,0	Gewelfd	B					•			
30,0	15,0	14,0	11,0	R 20	E	•							
30,0	15,0	14,0	6,0	Vlak	D					•			
30,0	15,0	17,0	5,0	Vlak	A					•			
30,0	20,0	11,0	4,0	Vlak	A	•							
31,0	16,0	11,0	4,0	Gewelfd	B						•		
31,0	16,0	11,0	4,0	Vlak	A						•		
35,0	15,0	11,5	5,0	Vlak	A				•				
35,0	15,0	12,0	4,0	Gewelfd	B					•			
35,0	20,0	11,8	5,2	Vlak	A	•		•					
36,0	18,0	18,0	6,0	Vlak	A	•							
38,0	20,0	11,3	4,9	Vlak	A	•							
38,0	20,0	12,0	4,0	Gewelfd	B					•			
38,0	20,0	11,5	5,0	Gewelfd	B			•					
40,0	20,0	11,5	5,0	Vlak	A			•					
40,0	20,0	19,0	6,0	Vlak	A	•							
40,0	20,0	11,8	3,1	Vlak	A								•
48,0	20,0	11,5	5,0	Vlak	A	•							
48,0	20,0	11,0	4,9	Gewelfd	B	•							
50,0	15,0	11,5	5,0	Vlak	A				•				
50,0	20,0	11,5	5,0	Vlak	A			•					
50,0	20,0	12,0	4,0	Gewelfd	A					•			



403140 INDOP OVAAL PE MET LAMELLEN

L	B	H	h	BASIS	MODEL		1,0-2,0	1,0-2,5	1,0-3,0	1,2-2,5	1,5-2,0	2,0	2,5
50,0	25,0	11,5	5,0	Vlak	A			•					
50,0	25,0	11,0	3,0	Gewelfd	B			•					
50,0	30,0	11,5	5,0	Vlak	A			•					
55,0	35,0	12,0	4,5	Vlak	A		•						
60,0	20,0	13,8	5,0	Vlak	A		•						
60,0	30,0	13,5	4,7	Gewelfd	B		•						
70,0	11,0	12,0	3,5	Vlak	A		•						

RAL-kleuren op aanvraag



403300 INDOP RECHTHOEKIG PE

A	B	H	h		1,0-2,0	1,0-3,0	1,5-3,0	2,0-4,0	2,5-3,0	2,5-3,5	2,5-5,0	3,0-3,5	3,0-4,0	3,0-5,0
10,0	10,0	10,0	4,0		•									
12,0	12,0	11,5	4,0		•									
13,0	13,0	11,5	4,0		•									
15,0	15,0	11,5	5,0		•									
16,0	16,0	11,5	5,0			•								
18,0	18,0	11,5	5,0		•		•					•		
20,0	10,0	11,5	3,0		•									
20,0	15,0	11,3	5,0		•									
20,0	16,0	11,5	5,0		•									
20,0	20,0	11,8	5,0		•	•			•					
22,0	22,0	14,0	5,0		•									
25,0	10,0	11,7	5,0		•									
25,0	12,0	11,5	5,0		•									

>>>

403300 INDOP RECHTHOEKIG PE

403300 INDOP RECHTHOEKIG PE														
A	B	H	h		1,0-2,0	1,0-3,0	1,5-3,0	2,0-4,0	2,5-3,0	2,5-3,5	2,5-5,0	3,0-3,5	3,0-4,0	3,0-5,0
25,0	15,0	11,8	4,9		•	•								
25,0	20,0	11,5	5,0			•								
25,0	25,0	11,5	5,0		•	•			•			•		
27,0	27,0	15,0	5,0		•									
28,0	28,0	11,5	5,0			•								
30,0	10,0	11,5	3,0		•									
30,0	15,0	11,9	5,0			•								
30,0	20,0	11,5	5,0			•								
30,0	20,0	13,9	5,0		•									
30,0	25,0	13,6	5,1		•									
30,0	30,0	13,5	5,0		•	•					•			
32,0	32,0	11,5	5,0				•							
34,0	34,0	14,5	5,0		•									
35,0	10,0	11,5	3,5		•									
35,0	15,0	11,5	5,0			•								
35,0	15,0	18,0	6,0		•									
35,0	20,0	14,1	4,9		•									
35,0	20,0	11,5	5,0			•								
35,0	25,0	11,5	5,0			•								
35,0	25,0	14,6	4,6		•									
35,0	30,0	14,5	5,0		•									
35,0	35,0	11,5	5,0								•			
35,0	35,0	14,5	5,0		•	•								
36,0	22,0	14,1	4,9		•									
38,0	38,0	14,5	5,0			•								
40,0	10,0	15,0	5,0		•									
40,0	15,0	11,7	5,0		•									
40,0	20,0	13,7	4,8		•									
40,0	20,0	11,5	5,0			•								
40,0	25,0	11,7	4,8		•	•								
40,0	30,0	14,4	4,8		•									
40,0	30,0	11,5	5,0			•								
40,0	35,0	11,5	5,0			•								
40,0	40,0	14,3	5,0		•	•		•						
45,0	15,0	11,1	4,8		•									
45,0	20,0	11,5	5,0			•								
45,0	25,0	11,5	5,0			•								
45,0	25,0	12,5	5,0		•									
45,0	30,0	11,5	5,0			•								
45,0	35,0	14,5	5,0			•								

>>>

403300 INDOP RECHTHOEKIG PE

A	B	H	h		1,0-2,0	1,0-3,0	1,5-3,0	2,0-4,0	2,5-3,0	2,5-3,5	2,5-5,0	3,0-3,5	3,0-4,0	3,0-5,0
45,0	35,0	14,5	5,0			•								
45,0	40,0	14,5	5,0		•									
45,0	45,0	11,5	5,0		•	•								
45,0	45,0	14,5	5,0			•							•	
46,0	35,0	11,5	4,9						•					
48,0	38,0	11,5	4,9		•									
50,0	10,0	11,5	3,5		•									
50,0	15,0	13,6	4,7		•									
50,0	20,0	13,6	4,8		•									
50,0	20,0	14,5	5,0			•								
50,0	25,0	12,2	5,3		•									
50,0	25,0	11,5	6,0					•						
50,0	25,0	14,5	5,0			•								
50,0	30,0	13,6	4,6		•									
50,0	30,0	14,5	5,0			•								
50,0	34,0	14,5	5,0			•								
50,0	35,0	14,5	5,0		•									
50,0	40,0	12,2	5,3		•								•	
50,0	50,0	14,5	5,0		•									
50,0	50,0	19,0	5,0				•				•			
52,0	52,0	14,5	5,0			•								
55,0	34,0	14,5	5,0		•			•						
55,0	35,0	14,5	5,0		•									
55,0	40,0	14,5	5,0					•						
55,0	55,0	14,5	5,0					•						
60,0	15,0	14,5	5,0		•									
60,0	20,0	12,0	4,0		•									
60,0	20,0	14,5	5,0			•								
60,0	25,0	14,5	5,0		•									
60,0	30,0	13,7	5,0		•									
60,0	30,0	14,5	5,2		•		•							
60,0	33,0	14,5	5,0				•							
60,0	35,0	14,1	5,0				•							
60,0	40,0	15,2	6,2		•	•				•				
60,0	45,0	14,5	5,0					•						
60,0	50,0	14,5	5,0				•							
60,0	60,0	14,4	5,0										•	
60,0	60,0	19,0	4,0				•			•				
65,0	35,0	21,0	5,0			•								
65,0	65,0	21,0	5,0							•				



403300 INDOP RECHTHOEKIG PE

A	B	H	h		1,0-2,0	1,0-3,0	1,5-3,0	2,0-4,0	2,5-3,0	2,5-3,5	2,5-5,0	3,0-3,5	3,0-4,0	3,0-5,0
70,0	20,0	19,5	5,1		•									
70,0	25,0	17,0	5,1		•									
70,0	30,0	14,0	7,0		•									
70,0	35,0	17,5	5,0				•							
70,0	40,0	17,9	5,7		•									
70,0	50,0	14,5	5,0					•						
70,0	70,0	19,0	5,0					•						
70,0	70,0	19,6	8,0								•			
75,0	25,0	13,0	5,0				•							
75,0	50,0	14,5	5,0					•						
75,0	75,0	20,0	8,0				•	•						
80,0	20,0	17,9	6,0		•									
80,0	25,0	14,5	5,0			•								
80,0	30,0	14,5	5,0		•					•				
80,0	40,0	14,5	5,0			•								
80,0	40,0	18,2	5,5		•									
80,0	40,0	23,5	6,5				•						•	
80,0	50,0	11,5	5,0							•				
80,0	50,0	24,0	5,0					•						
80,0	60,0	24,0	5,0				•							•
80,0	80,0	17,0	5,5										•	
80,0	80,0	21,0	6,0					•						
90,0	20,0	14,5	5,0			•								
90,0	40,0	14,5	5,0					•						
90,0	45,0	14,5	5,0					•						
90,0	50,0	21,5	6,0					•						
90,0	70,0	21,5	6,0											•
90,0	90,0	18,0	5,0							•				•
100,0	20,0	14,5	5,0				•							
100,0	25,0	14,5	5,0				•							
100,0	30,0	14,5	5,0				•							
100,0	40,0	18,6	5,0		•									
100,0	40,0	14,5	5,0				•							
100,0	50,0	17,6	5,1				•							
100,0	50,0	18,5	8,0					•						
100,0	60,0	24,5	6,0							•				
100,0	80,0	24,0	6,0											•
100,0	100,0	24,0	7,0			•								•
110,0	60,0	24,0	6,0											•
110,0	70,0	24,0	6,0											•

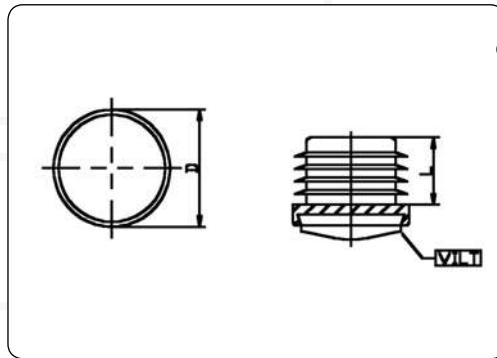
>>>

403300 INDOP RECHTHOEKIG PE

A	B	H	h		1,0-2,0	1,0-3,0	1,5-3,0	2,0-4,0	2,5-3,0	2,5-3,5	2,5-5,0	3,0-3,5	3,0-4,0	3,0-5,0
110,0	110,0	24,5	6,0											•
120,0	30,0	14,5	5,0		•									
120,0	40,0	17,0	5,2											•
120,0	50,0	21,5	6,0											•
120,0	60,0	24,2	5,0				•	•						
120,0	60,0	20,0	6,0											•
120,0	80,0	24,5	5,0				•							
120,0	120,0	25,0	5,0							•				
140,0	80,0	24,5	5,0					•						
150,0	50,0	28,0	6,0					•						

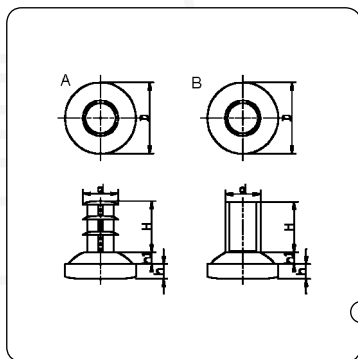
A	B	H	h		3,5-6,0	3,0-8,0	4,0-7,0	5,0-8,0	10,0-12,5					
120,0	80,0	24,0	6,0					•						
120,0	100,0	24,0	6,0		•									
140,0	140,0	27,0	7,0				•							
150,0	100,0	27,5	7,0			•								
150,0	150,0	27,0	7,0					•						
150,0	150,0	27,0	7,0						•					

RAL-kleuren op aanvraag



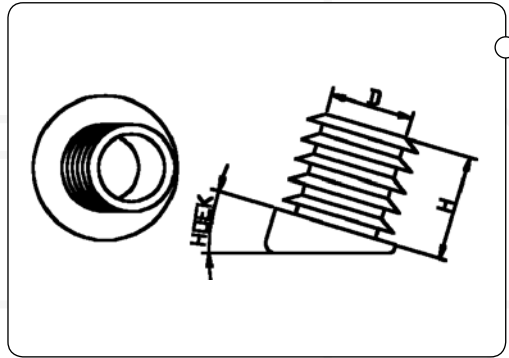
403351 INDOP ROND PE- MET GEMONTEERDE VILTSCHIJFJES

D	L	wanddikte											
19,0	19,0	1,5-2,5											
20,0	19,0	1,5-2,5											
22,0	19,0	1,5-2,5											
25,0	19,0	1,5-2,5											
28,0	19,0	1,5-2,5											
30,0	19,0	1,5-2,5											
32,0	19,0	1,5-2,5											



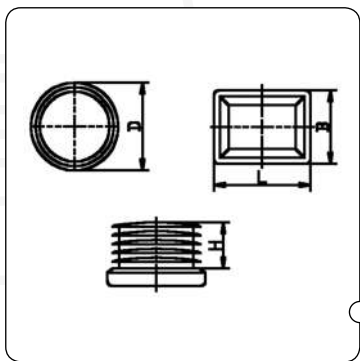
403410 INDOP ROND PVC = ZONDER LAMELLEN/ PE = MET LAMELLEN

d	D	H	h	h1	TYPE								
7,0-8,0	18,0	13,0	5,0	3,0	A								
8,0	18,0	16,0	5,0	3,0	B								
10,0	20,0	17,0	5,0	3,0	B								
12,0	24,0	17,0	5,0	4,0	B								
14,0	24,0	17,0	5,0	4,0	B								
15,0-16,0	26,0	16,0	5,0	4,0	A								
17,0	32,0	18,0	5,0	4,0	B								
18,0	32,0	19,0	6,0	4,0	B								
19,0-20,0	34,0	21,0	5,0	4,0	A								
22,0-23,0	36,0	29,0	6,0	4,0	A								
22,0-23,0	36,0	29,0	6,0	4,0	A								



403440 INDOP ROND PE - VOOR SCHUINE PLAATSING

D	H	wanddikte		9°	12°	13°	15°	18°	21°	22°	30°		
18,0	20,0	1,0-2,0			•		•				•		
18,0	20,0	1,5-2,0							•				
20,0	20,0	1,5-2,0		•	•		•	•					
20,0	20,0	2,0-2,5		•	•		•	•					
22,0	20,0	1,5-2,0		•	•		•	•		•			
22,0	20,0	2,0					•						
22,0	20,0	2,5-3,0					•						
25,0	20,0	1,5-2,0		•	•	•	•	•					
25,0	25,0	1,5-2,0									•		

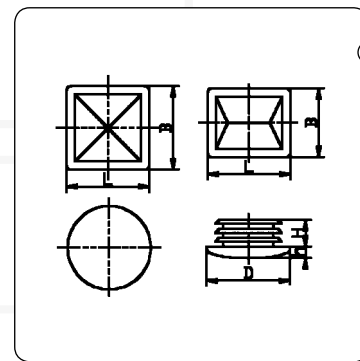


403511 INDOP ROND / RECHTHOEKIGE PE

RVS GLIJVLAK

Buismaat	D	H	wanddikte										
15,0	18,0	9,6	1,0-2,0										
16,0	18,0	10,0	1,0-2,0										
18,0	20,0	12,0	1,0-2,0										
18,0	20,0	27,0	1,0-2,0										
19,0	22,0	11,0	1,0-2,0										
20,0	22,0	19,0	1,0-2,0										
22,0	25,0	19,0	1,0-2,0										
25,0	28,0	30,0	1,0-2,0										
27,0	30,0	12,0	1,0-2,0										
28,0	30,0	19,0	1,0-2,0										
30,0	35,0	19,0	1,0-2,0										
32,0	35,0	14,0	1,0-2,0										
35,0	40,0	40,0	1,0-2,0										
38,0	43,0	11,8	1,0-2,0										

Buismaat	L	B	H										
20x15x1,5	26,1	20,3	13,0										
25x15x1,5	30,0	20,0	11,3										



403520 INDOP PE - METALEN KAP VERCHROOMD/VERMESSINGD

ROND

D	H	h	wanddikte															
13,0	8,0	2,0	1,0-2,0															
14,0	10,0	2,0	1,0-2,0															
16,0	10,0	2,0	1,0-2,0															
18,0	10,0	2,0	1,0-2,0															
19,0	10,0	2,0	1,0-2,0															
20,0	10,0	3,0	1,0-2,0															
22,0	11,0	3,0	1,0-2,0															
25,0	15,0	3,0	1,0-2,0															
25,0	15,0	3,0	1,5															
25,5	15,0	3,0	1,5															
25,0	15,0	3,0	1,8															
25,0	15,0	3,0	2,0															
28,0	15,0	3,0	1,0-2,0															
28,6	15,0	3,0	1,0-2,0															
30,0	16,0	3,0	1,0-2,0															
32,0	16,0	3,0	1,0-2,0															
35,0	16,0	3,0	1,0-2,0															
38,0	16,0	3,0	1,0-2,0															
40,0	16,0	3,0	1,0-2,0															
45,0	16,0	3,0	1,0-2,0															
50,0	12,0	3,0	1,0															
50,0	12,0	3,0	1,2															
50,0	12,0	3,0	1,5															
50,0	12,0	3,0	2,0															
60,0	12,0	3,0	1,0															
60,0	12,0	3,0	1,2															
60,0	12,0	3,0	1,5															
60,0	12,0	3,0	2,0															
80,0	12,0	3,0	1,2															
80,0	12,0	3,0	1,5															



403520 INDOP PE - METALEN KAP VERCHROOMD/VERMESSINGD

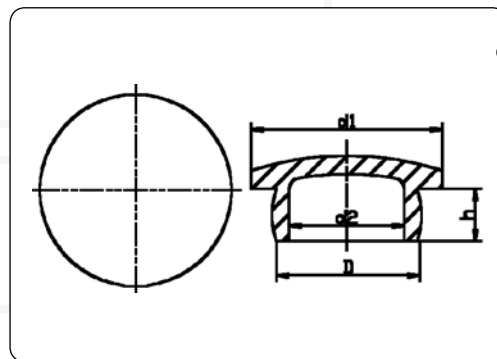
RECHTHOEKIG

L	B	H	h	wanddikte									
16,0	16,0	9,0	2,0	1,0-2,0									
18,0	18,0	9,0	2,0	1,0-2,0									
20,0	10,0	10,0	1,5	1,0-2,0									
20,0	15,0	10,0	2,0	1,0-2,0									
20,0	20,0	10,0	2,0	1,0-2,0									
25,0	25,0	10,0	2,0	1,0-2,0									
30,0	15,0	10,0	2,0	1,0-2,0									
30,0	30,0	10,0	3,0	1,0-2,0									
35,0	35,0	12,0	3,0	1,0-2,0									
40,0	20,0	11,0	2,0	1,0-2,0									
40,0	40,0	12,0	3,0	1,0-2,0									

404

h

M



403710 BESCHERMPLOG PE

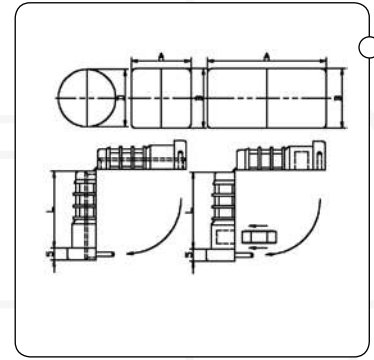
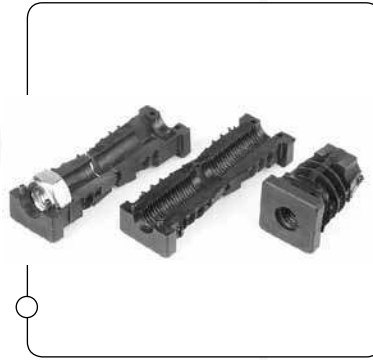
D	h	d1	d2																
7,2	5,5	11,2	5,2																
8,4	5,5	11,2	6,4																
9,2	5,5	14,4	7,0																
10,1	5,5	14,4	8,2																
10,6	5,5	14,4	8,8																
11,3	5,5	14,4	9,5																
11,8	5,5	14,4	10,0																
12,3	7,0	18,7	10,4																
13,0	7,0	18,7	11,1																
13,3	7,0	18,7	11,4																
13,6	7,0	18,7	11,7																
14,0	7,0	18,7	12,1																
14,4	7,0	18,7	12,3																
14,4*	7,0	18,7	12,3																
15,0	7,0	18,7	12,9																
15,8	7,0	18,7	13,8																
15,8*	7,0	18,7	13,8																
16,5	7,0	18,7	14,5																
17,1	9,0	24,6	15,2																
17,8	9,0	24,6	15,9																
17,8*	9,0	24,6	15,9																
18,5	9,0	24,6	16,5																
18,5*	9,0	24,6	16,5																
18,9	9,0	24,6	16,8																
19,2	3,8	24,6	17,5																
19,5	9,0	24,6	17,5																
19,5*	9,0	24,6	17,5																
20,1	9,0	24,6	18,1																
20,7	9,0	24,6	18,4																
21,2	9,0	24,6	19,0																



403710 BESCHERMPUG PE

D	h	d1	d2									
21,7	9,0	24,6	19,4									
21,7*	9,0	24,6	19,4									
22,4	9,0	24,6	20,2									
23,0	9,0	28,5	20,8									
23,6	9,0	28,5	21,5									
24,0	9,0	28,5	21,9									
24,6	9,0	28,5	22,5									
25,5	9,0	28,5	23,4									
25,5*	9,0	28,5	23,4									
26,5	9,0	28,5	24,6									
27,0	12,0	34,8	24,8									
27,5	12,0	34,8	25,3									
28,8	12,0	34,8	26,6									
28,8*	12,0	34,8	26,6									
30,5	12,0	34,8	27,3									
31,7	12,0	34,8	28,6									
32,6	12,0	34,8	29,7									
32,6*	12,0	34,8	29,7									
34,6	12,0	40,4	31,6									
35,5	12,0	40,4	32,3									
35,5*	12,0	40,4	32,3									
36,7	8,0	40,4	33,6									
39,0	16,0	49,3	35,3									
40,7	16,0	49,3	37,0									
40,7*	16,0	49,3	37,0									
42,5	16,0	49,3	38,8									
46,2	18,0	58,7	41,9									
46,2*	18,0	58,7	41,9									
51,5	18,0	58,7	47,5									
54,1	18,0	58,7	49,2									
58,2	18,0	64,8	53,3									
58,2*	18,0	64,8	53,3									
59,6	18,0	73,5	54,4									
73,7	17,4	82,3	68,7									
80,8	17,4	92,5	75,8									
86,5	17,4	99,3	81,3									
98,8	17,4	112,0	93,5									
111,7	17,4	123,0	106,4									

* Ontluchtingsgat



404030 INDOP 2-DELIG PA

ROND-DRAADGAT/GEMONT. MOER DIN934

Buismaat		draad	moer															
ø16	M 8	•																
ø18	M 5		•															
ø18	M 6	•																
ø18	M 8	•																
ø18	M 10	•																
ø19	M 6	•																
ø20	M 6		•															
ø20	M 8	•	•															
ø20	M 10	•	•															
ø20	M 12	•																
ø22	M 8	•	•															
ø22	M 10	•																
ø22	M 12	•																
ø23	M 10		•															
ø25	M 6	•	•															
ø25	M 8	•	•															
ø25	M 10	•	•															
ø25	M 12	•																
ø25	M 16	•																
ø28	M 8	•	•															
ø28	M 10	•	•															
ø28	M 16	•																
ø30	M 8	•	•															
ø30	M 10	•	•															
ø30	M 16	•																
ø30	M 22	•																
ø32	M 8		•															
ø32	M 10	•	•															
ø32	M 22	•																
ø34	M 10		•															



404030 INDOP 2-DELIG PA

ROND-DRAADGAT/GEMONT. MOER DIN934

Buismaat			draad	moer									
ø34	M 10			•									
ø35	M 8			•									
ø35	M 10			•									
ø35	M 22		•										
ø37	M 10			•									
ø38	M 8			•									
ø38	M 10			•									
ø38	M 22		•										
ø40	M 10			•									
ø40	M 12			•									
ø40	M 22		•										
ø42	M 10			•									
ø42	M 12			•									
ø42	M 22		•										
ø45	M 8			•									
ø45	M 16		•										
ø45	M 10			•									
ø45	M 22		•										
ø48	M 20		•										
ø50	M 8			•									
ø50	M 10			•									
ø50	M 12		•	•									
ø50	M 22		•										
ø60	M 10			•									
ø70	M 10			•									

RECHTHOEKIG-DRAADGAT/GEMONT. MOER DIN934

Buismaat			draad	moer									
15X15	M 8		•										
18X18	M 8		•	•									
18X18	M 10		•										
20X15	M 8		•										
20X20	M 6		•										
20X20	M 8		•	•									
20X20	M 10		•	•									
20X20	M 12		•										
22X22	M 8		•	•									
22X22	M 10		•										
22X22	M 12		•										
25X15	M 8		•										



404030 INDOP 2-DELIG PA

RECHTHOEKIG-DRAADGAT/GEMONT. MOER DIN934

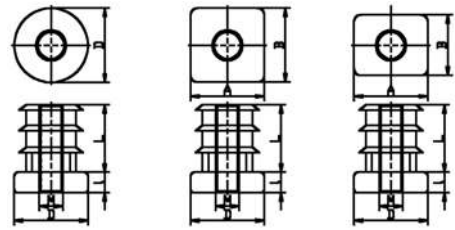
Buismaat			draad	moer										
25X15	M 10		•											
25X20	M 8		•	•										
25X20	M 10		•											
25X20	M 12		•											
25X25	M 8		•	•										
25X25	M 10		•	•										
25X25	M 12		•											
25X25	M 16		•											
28X20	M 12		•											
28X28	M 16		•											
30X15	M 8		•											
30X15	M 10		•											
30X20	M 8		•	•										
30X20	M 10		•											
30X20	M 12		•											
30X30	M 8		•	•										
30X30	M 10		•	•										
30X30	M 12		•											
30X30	M 16		•											
30X30	M 20		•											
30X30	M 22		•											
35X20	M 6		•											
35X20	M 8		•											
35X25	M 8			•										
35X25	M 10			•										
35X25	M 10			•										
35X35	M 8			•										
35X35	M 10			•										
35X35	M 12		•	•										
35X35	M 16		•											
35X35	M 22		•											
40X20	M 6		•	•										
40X20	M 8		•	•										
40X20	M 10		•											
40X20	M 12		•											
40X25	M 8			•										
40X25	M 10		•											
40X25	M 16		•											
40X27	M 22		•											
40X30	M 10		•	•										



404030 INDOP 2-DELIG PA

RECHTHOEKING-DRAADGAT/GEMONT. MOER DIN934

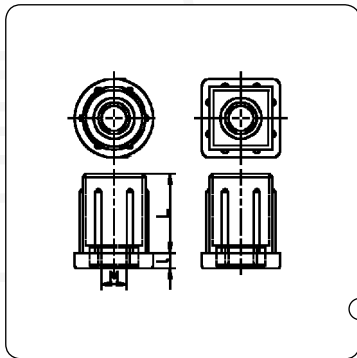
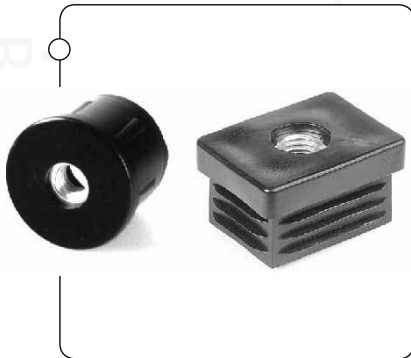
Buismaat		draad	moer										
40X30	M 22	•											
40X40	M 8	•	•										
40X40	M 10	•	•										
40X40	M 12	•	•										
40X40	M 16	•	•										
40X40	M 22	•											
45X25	M 10	•	•										
45X25	M 16	•											
45X25	M 22	•											
50X20	M 10	•											
50X20	M 12	•											
50X25	M 10		•										
50X25	M 16	•											
50X30	M 8		•										
50X30	M 10		•										
50X30	M 12	•	•										
50X30	M 22	•											
50X40	M 10		•										
50X40	M 22	•											
50X50	M 8		•										
50X50	M 10		•										
50X50	M 22	•											
55X55	M 22	•											
60X20	M 10	•											
60X25	M 8		•										
60X25	M 10		•										
60X30	M 10		•										
60X30	M 12		•										
60X30	M 22	•											
60X40	M 10	•	•										
60X40	M 22	•											
60X60	M 10		•										
60X60	M 12		•										
60X60	M 22	•											
70X30	M 10		•										
70X40	M 12		•										
80X20	M 12	•											
80X30	M 10		•										
80X30	M 22	•											



404040 INDOP ROND-RECHTHOEKIG PE

DRAADGAT

Buismaat	L	I		M 8	M10													
ø18	18	6		•	•													
ø20	18	6		•	•													
ø22	19	6		•	•													
ø25	19	6		•	•													
ø28	19	6		•	•													
ø30	19	6		•	•													
ø32	19	6		•	•													
ø35	20	6		•	•													
ø40	20	6		•	•													
ø45	21	6		•	•													
ø50	21	6		•	•													
15X15	18	5		•														
16X16	18	5		•														
18X18	18	5		•	•													
20X20	18	5		•	•													
22X22	18	5		•	•													
25X25	19	5		•	•													
28X20	19	5			•													
30X20	19	6		•	•													
30X30	20	6		•	•													
35X20	19	6		•	•													
35X35	21	6		•	•													
40X20	19	6		•	•													
40X40	22	6		•	•													
50X20	19	6		•	•													
50X25	22	6		•	•													
50X50	30	7		•	•													
60X20	19	6		•	•													



404070 INDOP PA/PA6 ROND-RECHTHOEKIG - MET OMSPOTEN MOER

Buismaat	Wanddikte	L	I	Uitv.	M 6	M 8	M10			
22	1,5-2,0	25,5	4	A		•				
25	0,8	25,0	5	B		•	•			
25	1,5	25,0	5	B		•	•			
25	1,5-2,0	25,5	4	B		•				
25	3,0-3,5	25,5	4	B		•				
28	1,5-2,0	25,5	4	B		•	•			
28	3,0-3,5	25,5	4	B		•	•			
30	1,5	25,5	4	B		•				
30	2,0-2,5	25,5	4	B		•	•			
32	1,5	26,5	5	A		•	•			
30	4,0-4,5	25,5	4	B		•	•			
32	1,5	27,0	4	A		•				
32	2,0-2,5	25,5	4	B		•	•			
32	1,5	27,0	4	B			•			
32	3,5-4,0	25,5	4	B		•	•			
35	1,5	25,5	4	B		•	•			
35	2,0-2,5	25,5	4	B		•	•			
35	3,5-4,0	25,5	4	B		•	•			
38	2,0	26,0	5	A			•			
38	1,5	26,0	5	A		•	•			
38	2,0-2,5	25,5	4	B		•	•			
40	1,5	25,5	4	B		•				
40	2,0-2,5	25,5	4	B		•				
40	2,0-2,5	26,0	4	B			•			
40	3,0-3,5	25,5	4	B		•	•			
42	1,5	25,5	4	B		•	•			
42	2,0-2,5	25,5	4	B		•	•			
42	3,0-3,5	25,5	4	B		•	•			
42	4,0-4,5	26,0	4	B		•	•			
44	2,0	33,5	5	A			•			

>>>

404070 INDOP PA/PA6 ROND-RECHTHOEKIG - MET OMSPOTEN MOER

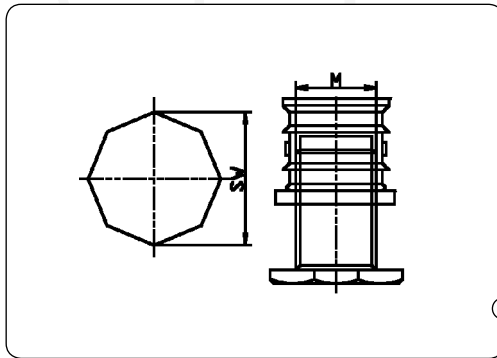
Buismaat	Wanddikte	L	I	Uitv.		M 6	M 8	M10			
45	1,5	25,5	4	B			•	•			
45	2,0-2,5	25,5	4	B			•	•			
45	3,0	25,5	4	B			•	•			
45	4,0	25,5	4	B			•	•			
50	1,5	25,5	4	B			•	•			
50	2,0-2,5	25,5	4	B			•	•			
50	4,0	25,5	4	B			•	•			
54	1,5	25,5	4	B			•	•			
54	2,0-2,5	25,5	4	B			•	•			
54	4,0-4,5	26,0	4	B			•	•			
55	2,0-2,5	25,5	4	B				•			
55	4,0	25,5	4	B			•	•			
60	1,5	25,5	4	B			•	•			
60	2,0-2,5	25,5	4	B			•	•			
60	4,0-4,5	25,5	4	B			•	•			
70	3,0	25,5	4	B				•			
16X16	1,0-2,0	11,5	6,0	C		•					
20X16	1,0-2,0	11,5	7,0	C			•				
20X20	1,0-2,0	14,2	6,0	C			•				
25X25	1,0-2,0	13,6	7,0	C			•	•			
25X25	1,5	12,5	6,0	A				•			
25X25	1,5	28,5	6,0	A				•			
25X25	2,0	12,5	6,0	A				•			
25X25	2,0	29,5	6,0	A				•			
27X27	1,5	12,0	7,5	C				•			
30X15	1,0-2,0	11,5	10,0	C			•				
30X20	1,0-2,0	13,5	7,0	C				•			
30X25	1,0-2,0	13,0	7,5	C				•			
30X30	1,5	12,0	7,0	A				•			
30X30	2,0	12,0	7,0	A				•			
30X30	1,5	30,0	7,0	A				•			
30X30	2,0	29,5	7,0	A				•			
30X30	1,0-2,0	28,0	8,0	C			•	•			
35X20	1,0-2,0	15,5	8,0	C				•			
35X25	1,0-2,0	15,0	8,0	C				•			
35X35	1,0-2,0	13,2	8,0	C				•			
40X20	1,0-2,0	15,5	8,0	C				•			
40X30	1,0-2,0	15,0	8,0	C				•			
40X40	1,0-2,0	13,2	8,0	C				•			
40X40	1,2	28,0	8,0	A				•			



404070 INDOP PA/PA6 ROND-RECHTHOEKIG - MET OMSPOTEN MOER

Buismaat	Wanddikte	L	I	Uitv.		M 6	M 8	M10			
40X40	1,5	28,0	8,0	A				•			
40X40	2	28,0	8,0	A				•			
45X45	1,0-2,0	36,0	8,0	C				•			
50X25	1,0-2,0	13,0	8,0	C				•			
50X30	1,0-2,0	30,9	8,0	C				•			
50X40	1,0-2,0	17,0	6,5	C				•			
60X30	1,0-2,0	13,5	6,0	C				•			

uitv. A= zonder lamellen uitv. B= met lamellen uitv. C= PE met lamellen



404120 JUSTEERDOP PA ROND/ RECHTHOEKIG

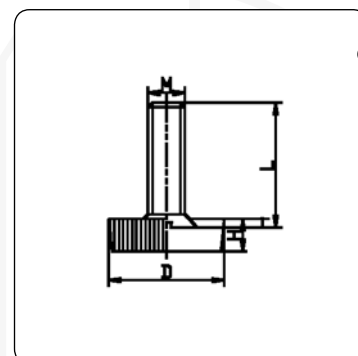
ROND

Buismaat	wanddikte	Voet	SW	Draad		25	30	40	60		
32	1,5-2,0	8-KNT	28	M 22		•			•		
35	1,5-2,0	8-KNT	28	M 22		•			•		
38	1,5-2,0	8-KNT	28	M 22		•			•		
40	1,5-2,0	8-KNT	28	M 22		•			•		
42	1,5-2,0	8-KNT	41	M 30			•				
45	1,5-2,0	8-KNT	41	M 30			•				
48	1,5-2,0	8-KNT	28	M 22		•			•		
50	1,5-2,0	8-KNT	41	M 30			•				
60	1,5-2,0	12-KNT	58	M 42				•			
80	1,5-2,0	12-KNT	74	M 56				•			

>>>

404120 JUSTEERDOP PA ROND/ RECHTHOEKIG

RECHTHOEKIG									
Buismaat	wanddikte	Voet	SW	Draad	Draagvermogen		25	30	60
20X20	1,5-2,0	6-KNT	20	M 10	100		•		
22X22	1,5-2,0	6-KNT	20	M 10	100		•		
25X25	1,5-2,0	8-KNT	28	M 16	150		•		
30X30	3,0	8-KNT	28	M 16	150		•		
30X30	1,5-2,0	8-KNT	28	M 22	300		•		•
35X35	1,5-2,0	8-KNT	28	M 22	300		•		•
40X40	1,5-2,0	8-KNT	28	M 22	300		•		•
45X45	1,5-2,0	8-KNT	41	M 30	300			•	
50X50	1,5-2,0	8-KNT	41	M 30	300			•	



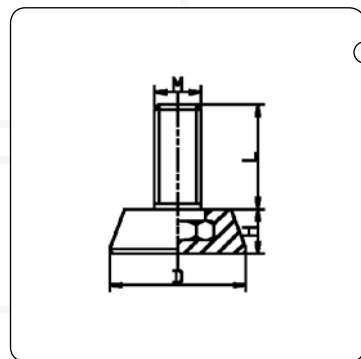
404170 STELVOET PA - KARTELRAND

D	H			14	17	19	22	27	34	37	44	47	54		
25	6	M 5			•		•	•		•		•			
25	6	M 6			•		•	•		•		•			
25	6	M 8			•		•	•		•		•			
25	6	M 10		•		•			•		•		•		
28	10	M 5		•	•		•			•					
28	10	M 6		•	•			•		•		•			
28	10	M 8		•	•			•		•		•			
29	7	M 5			•		•	•		•		•			
29	7	M 6			•		•	•		•		•			
29	7	M 8			•		•	•		•		•			
29	7	M 10				•			•		•		•		

>>>

404170 STELVOET PA - KARTELRAND

D	H			14	17	19	22	27	34	37	44	47	54		
30	7	M 6			•			•		•		•			
30	7	M 8			•		•	•		•		•			
30	7	M 10		•		•			•		•		•		
32	9	M 5			•		•	•		•		•			
32	9	M 6			•		•	•		•		•			
32	9	M 8			•		•	•		•		•			
32	9	M 10				•			•		•		•		
35	7	M 6			•			•		•		•			
35	7	M 8			•			•		•		•			
35	7	M 10		•					•		•		•		
38	9	M 5			•		•	•		•		•			
38	9	M 6			•		•	•		•		•			
38	9	M 8			•		•	•		•		•			
38	9	M 10				•			•		•		•		
44	10	M 5			•		•	•		•		•			
44	10	M 6			•		•	•		•		•			
44	10	M 8			•		•	•		•		•			
44	10	M 10				•			•		•		•		
45	10	M 6			•			•		•		•			
45	10	M 8			•			•		•		•			
45	10	M 10		•		•			•		•		•		
51	11	M 8		•	•				•				•		
55	8	M 8			•		•	•		•		•			
60	8	M 8			•			•		•		•			
60	10	M 10				•			•		•		•		



404210 STELVOET PE

KONISCH

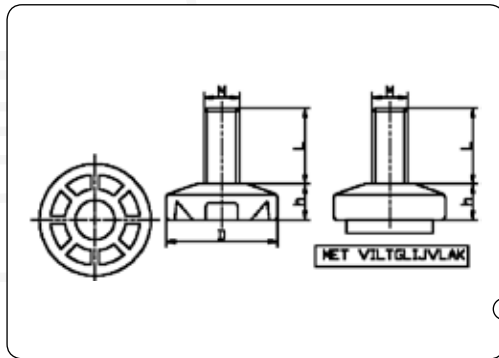
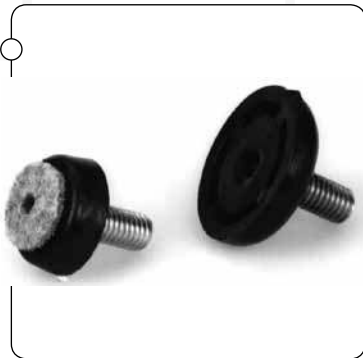
D	H		MAT.		20	25	35							
30	12	M 8	PE		•									
30	12	M 10	PE		•									
32	13	M 8	PP			•								
32	13	M 10	PP			•								
40	13	M 8	PP				•							
40	14	M 8	PE			•								
40	13	M 10	PP				•							
40	14	M 10	PE			•								
50	17	M 10	PE				•							
50	17	M 12	PE				•							
60	17	M 10	PE				•							
60	17	M 12	PE				•							

KONISCH MET MONTAGESLEUF

D	H		MAT.		15	20	25	30	40	50	60			
30	13	M 6	PP			•		•						
30	13	M 8	PP		•		•	•	•					
30	13	M 10	PP					•	•	•	•			
45	13	M 8	PP		•	•		•	•					
45	13	M 10	PP			•		•	•		•			

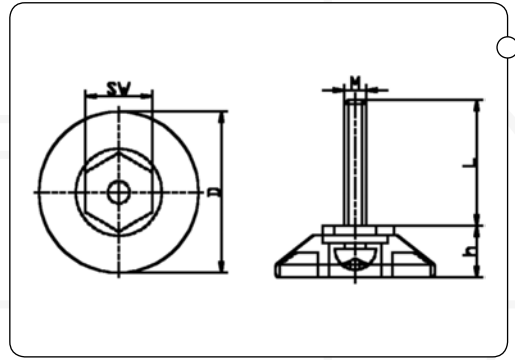
KONISCH UITGESPAARD

D	H		MAT.		20	40	60							
70	14	M 10	PP		•	•	•							
80	14	M 8	PE		•									
80	14	M 10	PE		•									



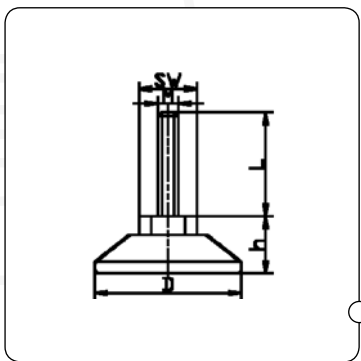
404220 STELVOET STYLEEN

D	h			10	15	20	25	30	40	50					
20	7	M 6		•	•	•									
20	7	M 8				•									
20	7	M 10				•									
23	10	M 6			•	•									
23	10	M 8		•	•		•								
24	8	M 6			•	•		•							
24	8	M 8			•	•		•	•	•					
24	8	M 10				•		•	•	•					
31	10	M 8				•	•								
31	10	M 10			•	•	•								
34	9	M 8			•	•		•	•	•					
34	9	M 10				•		•	•	•					
43	13	M 8		•			•	•							
43	13	M 10			•	•	•		•	•					



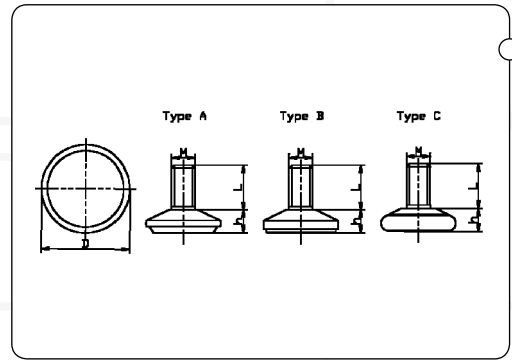
404240 STELVOET PP VAST - GEMONTEERDE 6-KNT BOUT

D	h	SW		20	30	40	50	60	70	80	90	100	120
30	10	13	M 8	•	•	•	•	•	•	•	•	•	•
38	10	13	M 8	•	•	•	•	•	•	•	•	•	•
38	10	17	M 10	•	•	•	•	•	•	•	•	•	•
38	10	19	M 12		•	•	•	•	•	•	•	•	
48	10	13	M 8	•	•	•	•	•	•	•	•	•	•
48	10	17	M 10	•	•	•	•	•	•	•	•	•	•
48	10	19	M 12		•	•	•	•	•	•	•	•	
55	20	17	M 10	•	•	•	•	•	•	•	•	•	•
55	20	19	M 12		•	•	•	•	•	•	•	•	



404250 STELVOET PP DRAAIBAAR - GEMONTEERDE 6-KNT BOUT

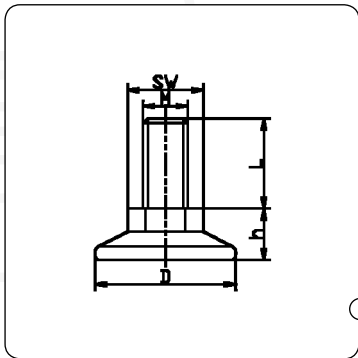
D	h	SW		MAT.	20	30	40	50	60	70	80	90	100	120
30	10	13	M 8	PP	•	•	•	•	•	•	•	•	•	•
30	10	17	M 10	PP	•	•	•	•	•	•	•	•	•	•
30	10	19	M 12	PP		•	•	•	•	•	•	•	•	
38	10	13	M 8	PP	•	•	•	•	•	•	•	•	•	•
38	10	17	M 10	PP	•	•	•	•	•	•	•	•	•	•
38	10	19	M 12	PP		•	•	•	•	•	•	•	•	
48	10	13	M 8	PP	•	•	•	•	•	•	•	•	•	•
48	10	17	M 10	PP	•	•	•	•	•	•	•	•	•	•
48	10	19	M 12	PP		•	•	•	•	•	•	•	•	
55	20	17	M 10	PP	•	•	•	•	•	•	•	•	•	•
55	20	19	M 12	PP		•	•	•	•	•	•	•	•	
58	19,5	17	M 10	PP/PA	•	•	•	•	•	•	•	•	•	•
58	19,5	19	M 12	PP/PA			•	•	•	•	•	•	•	•



404270 STELVOET PE VAST - CHROOM/MESSING AFDEKKAP

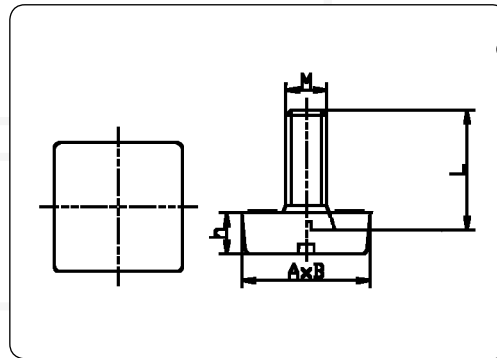
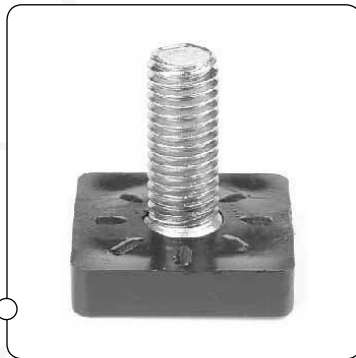
D	h		TYPE			13	14	19	20	24	25	30	35	
20	7	M 6	A	*		•								
25	8	M 6	B				•							
25	8	M 8	B				•							
25	10	M 6	A				•							
25	10	M 8	A	*					•					
25	10	M 10	A	*					•					
30	12	M 8	A	*					•					
30	12	M 10	A	*					•					
33	11	M 8	B					•						
33	11	M 10	B					•						
35	12	M 8	A	*					•					
35	12	M 10	A	*					•					
40	12	M 8	C					•						
40	12	M 10	C	*				•			•			
40	14	M 8	A								•			
40	14	M 10	A								•			
45	14	M 8	B							•				
45	14	M 10	B							•				
50	16	M 10	A	*								•		
50	16	M 12	A	*									•	

* Met messing afdekkap



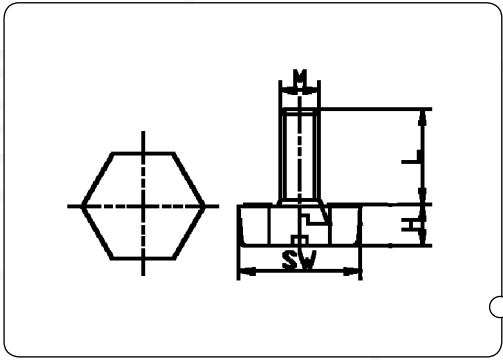
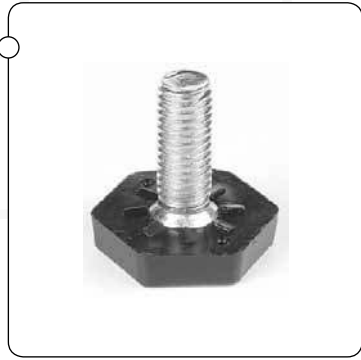
404320 STELVOET PA - 6-KNT

D	h	SW			15	20	25	30	35	40	45	50	55	65
24	14	20	M 8				•							
25	18	17	M 8					•						
26	11	13	M 6				•		•				•	
26	11	13	M 8				•		•				•	
26	11	13	M 10				•		•		•		•	•
30	15	13	M 6			•		•				•		
30	15	13	M 8			•		•				•		
30	15	13	M 10			•		•		•		•		
35	16,5	17	M 8		•	•		•		•				
35	16,5	17	M 10		•	•		•		•		•		
38	15	20	M 8				•							
40	15	17	M 8			•		•				•		
40	15	17	M 10			•		•		•		•		
47	18	17	M 8		•		•				•			•
47	18	17	M 10		•		•		•		•		•	•
54	10	13	M 10				•		•		•		•	•
55	20	19	M 10		•		•		•		•		•	•
80	20	36	M 10		•		•		•		•		•	•
80	20	36	M 12										•	
80	21	37	M 12										•	



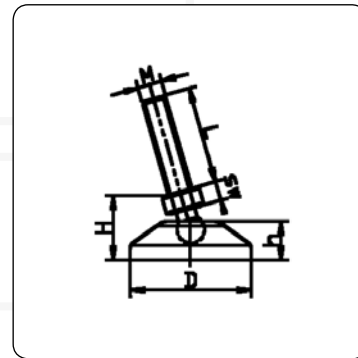
404370 STELVOET STYLEEN - 4-KNT

A	B	h			15	20	30	40	50						
15	15	5	M 6		•										
20	20	6,3	M 8			•	•	•	•						
25	25	8	M 8			•	•	•	•						
25	25	8	M 10			•	•	•	•						
30	30	8	M 8			•	•	•	•						
30	30	8	M 10			•	•	•	•						



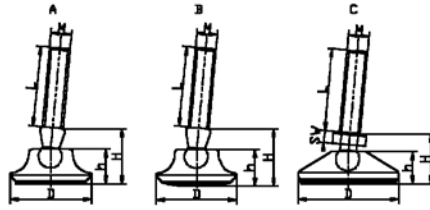
404380 STELVOET STYLEEN - 6-KNT

SW	H		MAT.	16	20	21	25	30	35	36	40	46	50
19X19	8,0	M 8	STYLEEN		•								
20X20	8,0	M 8	STYLEEN		•			•			•		•
25X25	8,0	M 8	STYLEEN		•		•	•			•		•
25X25	8,0	M 10	STYLEEN		•		•	•	•		•		•
27X27	8,0	M 8	PA	•		•				•		•	
27X27	8,0	M 10	PA			•				•			
30X30	8,0	M 8	STYLEEN		•			•			•		•
30X30	8,0	M 10	STYLEEN		•			•			•		•



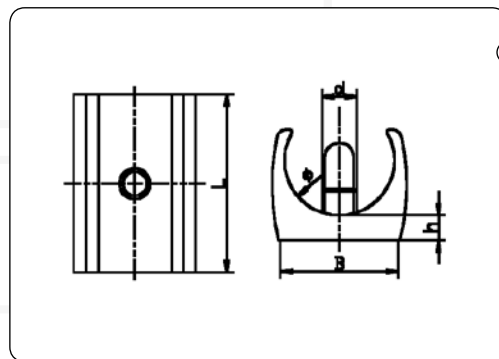
404630 KOGELVLOERSCHOTEL PA/ STAAL

D	SW	H	h		MAX. BASC.	20	25	34	40	45	50	52	62	72	100
26	10	18,5	11,5	M 10	24°	•									
30	11	21	14,5	M 8	25°		•	•			•				
30	12	21	14,5	M 10	25°		•	•		•		•	•	•	•
30	13	20	11,0	M 10	16°					•					
30	12	21	14,5	M 12	25°	•			•						
40	13	21	12,0	M 10	29°					•		•	•	•	•
44	11	18,5	11,5	M 8	25°		•	•			•				
44	12	18,5	11,5	M 10	25°		•	•			•				
44	12	18,5	11,5	M 12	25°				•						
47	13	21	13,0	M 10	26°					•		•	•	•	•
50	11	18,5	11,5	M 8	25°		•	•			•				
50	12	18,5	11,5	M 10	25°		•	•			•				
50	12	18,5	11,5	M 12	25°	•			•						
55	13	21	13,0	M 10	32°					•		•	•	•	•



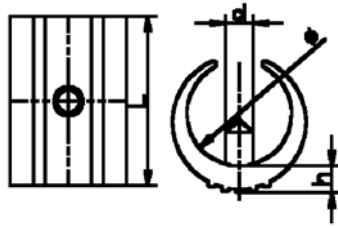
404660 KOGELVLOERSCHOTEL PE/ STAAL - VERCHROOMDE AFDEKKAP

D	H	h		MODEL	10	12	20	30					
25	16	11	M 8	A	•								
25	17	12	M 8	B	•								
25	18	13	M 8	B	•								
30	18	13	M 8	A	•								
30	18	13	M 10	A		•							
35	17	12	M 10	C	•		•	•					
50	20	16	M 10	C	•		•	•					



405000 SLEEBUISGLIJDER PE - MET STIFT

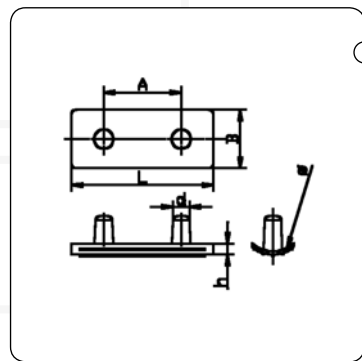
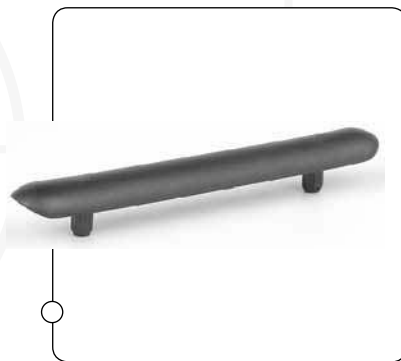
∅	d	B	h		26	30	35	42	45				
10		19,0	6,0			•							
14	5,5	14,0	4,0		•								
18-20	5,7	20,0	4,0			•							
20-22	5,7	22,0	4,0			•							
22-25	5,7	23,5	4,0				•						
22-25	5,7	23,5	4,0						•				
24-25		22,0	4,0					•					
28-30	5,7	28,5	4,0						•				
30-32	5,7	29,5	4,0						•				
32-35	5,7	30,0	4,0						•				



405030 SLEEBUISGLIJDER PE - MET STIFT

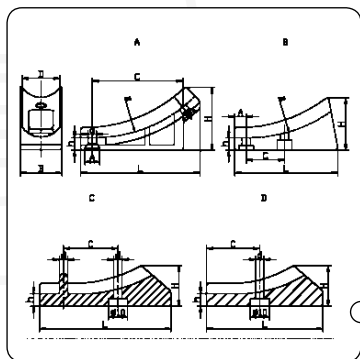
ø	d	h	L												
14-16	5,5	3,5	18												
16-18	5,5	3,5	19												
18-20	5,5	3,5	20												
20-22	5,5	4,0	22												
24-26	5,5	5,0	25												
24-26	7,5	5,0	25												
28-30	7,5	5,5	30												

Ook in RAL 9010



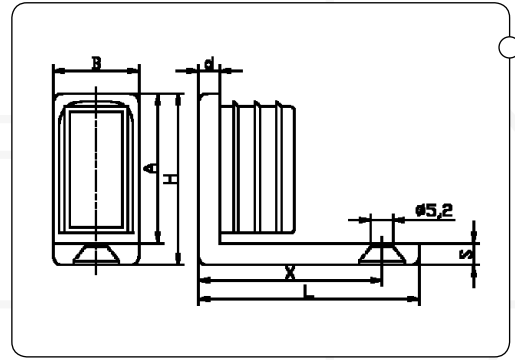
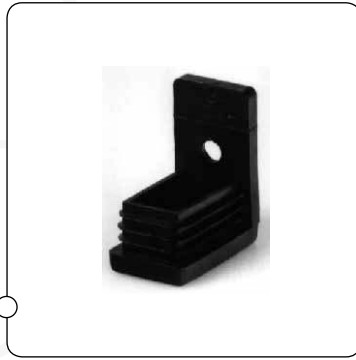
405080 STOOTSTRIP PE

L	B	A	d	h	ø										
33,0	13,5	18,0	4,5	2,5	12-14										
32,0	12,0	17,0	4,0	2,3	16-25										
100,0	10,3	64,0	5,3	3,5	18-22										
100,0	14,5	64,0	5,3	3,0	22-25										
100,0	17,2	64,0	5,3	3,5	28-30										



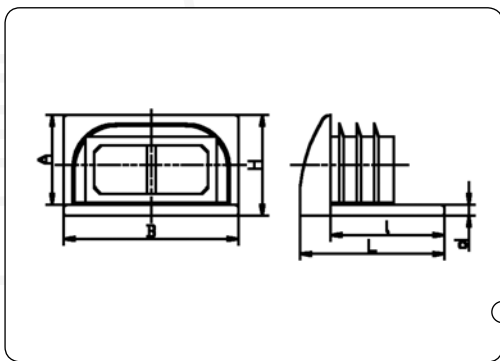
405140 SLEEBUISGLIJDER OPSTAAND PE/PA

D	L	B	C	H	h	d	Type									
20,0	43,0	21,0		19,0		5,0	C									
20-25	91,0	19,3	28,0	18,5	5,0	6,0	C									
20-25	63,5	19,0	23,0	18,0	5,0	5,0	D									
22,0	71,0	27,0	42,3	25,8	6,5	5,0	B									
25,0	55,0	30,0	22,5	21,5	9,0	5,0	B									
25,0	72,5	25,5	51,0	38,0	8,3	5,0	A									
30,0	76,0	30,0	22,5	21,5	9,0	5,0	B									
32,0	75,0	32,5	28,0	30,0	8,3	5,0	B									
38,0	75,0	32,0	28,0	30,0	8,3	5,0	B									



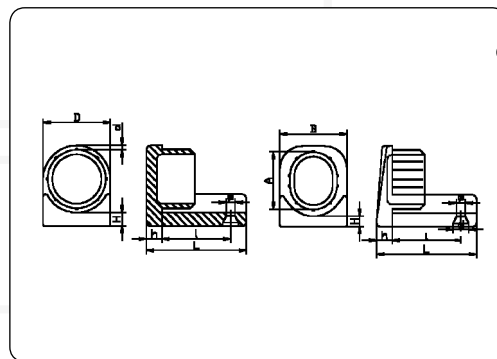
405160 KRUISPOOTDOP PE - HOOGKANT

AXB	H	d	S	X	L													
20X20	25,0	5,0	5,0	24,5	28,5													
25X25	30,0	5,0	5,0	14,0	28,0													
30X15	37,0	3,0	7,0	19,0	40,0													
30X20	35,0	5,0	5,0	17,0	38,5													
30X25	36,0	5,5	6,0	20,0	44,5													
30X30	35,0	5,0	5,0	20,0	39,0													
35X20	40,0	5,0	5,0	25,0	40,0													
35X25	40,0	5,0	5,0		25,0													
40X20	45,0	5,0	5,0	40,5	55,0													
40X25	48,0	5,0	8,0	31,0	45,0													
40X30	45,0	5,0	5,0		32,0													
50X20	55,0	5,0	5,0		33,5													
50X25	58,0	5,0	8,0	40,0	54,0													
50X30	57,0	7,0	5,0	25,0	40,0													



405190 KRUISPOOTDOP PE VLAKLIGGEND

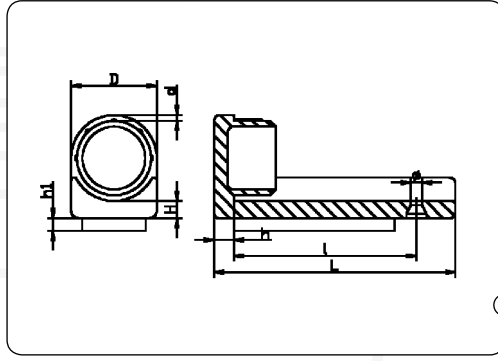
BUISMAAT	B	A	H	L	l	d							
30X15	30,0	15,0	18,0	32,0	27,5	3,0							
30X20	30,3	20,0	23,0	32,0	27,0	3,0							
40X20	40,5	20,0	23,0	33,0	26,0	3,0							
45X20	45,5	20,0	24,0	32,0	26,0	3,4							
50X20	51,5	20,0	25,0	33,0	27,0	3,0							



405200 KRUISPOOTINDOP PE-ROND/OVAAL

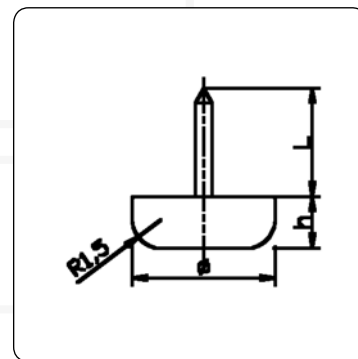
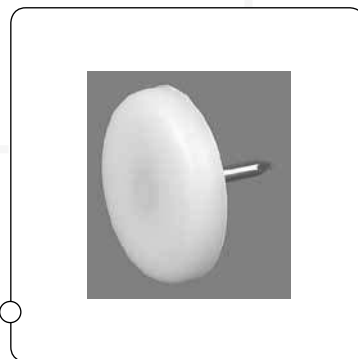
D	Wanddikte	L	I	H	h	ø							
20	2,0	46,0		4,8	7,0								
25	2,0	65,5	49,0	7,5	5,5	5,2							
28	2,0	64,5	48,5	7,5	6,0	5,2							
30	2,0	44,7	20,5	6,0	7,0	5,2							
32	1,5	52,0	29,0	8,2	6,0	5,5							
35	1,5	52,0	28,0	6,0	7,5	5,2							
35	2,0	52,0	27,5	6,0	7,5	5,2							
35	2,0	52,0	28,0	6,0	7,5	5,2							
38	2,0	52,0	29,5	8,2	6,5	5,5							
40	2,5	52,0	28,0	6,0	6,5	5,2							
35	2,0	52,0	27,5	6,0	7,5	5,5							
35	2,5	52,0	28,0	6,0	7,5	5,2							
35X20	1,2-1,5*	52,0	35,0	5,0	7,0	5,5*							
38X20	1,2-1,5*	60,0	41,0	6,0	7,0	5,0*							

* ovaal met lamellen



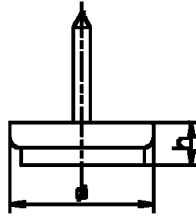
405201 KRUISPOOTINDOP PE

DXd	Wanddikte	L	l	H	h	h1	ø						
20	2,0	46,0		4,8	7,0	3,5							
25	2,0	65,5	49,0	7,5	5,5	3,5	5,2						
28	2,0	64,5	48,5	7,5	6,0	3,5	5,2						
30	2,0	44,7	20,5	6,0	7,0	3,5	5,2						
32	1,5	52,0	28,0	8,2	6,0	3,5	5,2						
35	1,5	52,0	28,0	6,0	7,5	3,5	5,2						
35	2,0	52,0	27,5	6,0	7,5	3,5	5,2						
35	2,5	52,0	28,0	6,0	7,5	3,5	5,2						
38	2,0	52,0	29,5	8,2	6,5	3,5	5,2						
40	2,5	52,0	28,0	6,0	6,5	3,5	5,2						



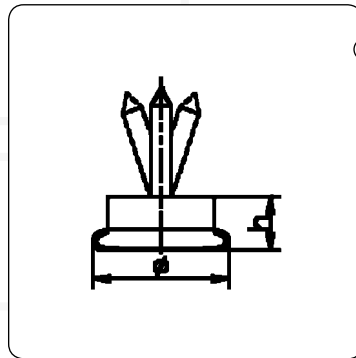
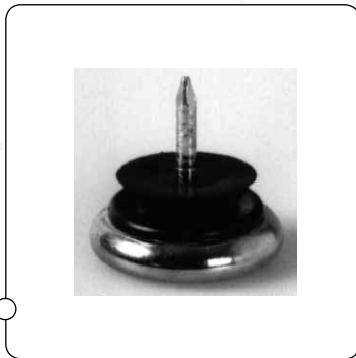
405300 GLIJDOP PE/PVC - MET NAGEL

∅	h	L	MAT.
10	5	13	PE
14	5	13	PE
15	5	13	PE
15	7	12	PVC
18	5	13	PE
18	6	13	PE
20	5	13	PE
20	7	13	PVC
21	7	18	PE
22	5	13	PE
25	5	13	PE
25	10	13	PVC
30	5	13	PE



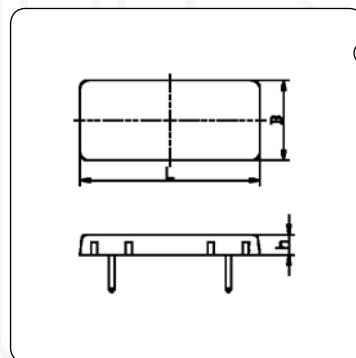
405330 GLIJDER PS/LDPE/PA MET NAGEL EN VILT

ø	h		PS	LDPE	PA								
17,0	8,0		•										
17,0	10,0			•									
20,0	8,0		•										
20,0	10,0		•	•									
24,0	8,0		•										
24,0	10,0		•	•									
25,0	10,0		•										
28,0	8,0		•										
28,0	10,0		•	•									
30,0	8,0				•								
30,0	10,0		•										
35,0	8,0		•										



405340 GLIJDER PE MET NAGEL - BASCULEREND

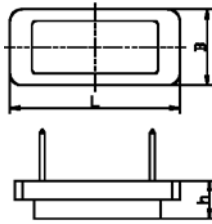
\emptyset	h												
23,0	10,0												
26,0	10,0												



405350 GLIJDER PE MET 2 NAGELS - RECHTHOEKIG

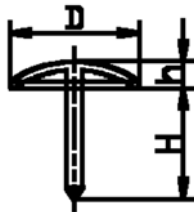
L	B	h											
16,0	6,5	7,0											
30,0	18,0	5,0											
40,0	7,5	10,5	*										

* ook leverbaar met 2 boringen i.p.v. 2 nagels



405352 GLIJDER MET 2 NAGELS - RECHTHOEKIG MET VILT

L	B	h												
30,0	18,0	10,0												



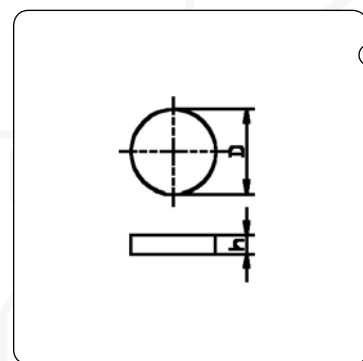
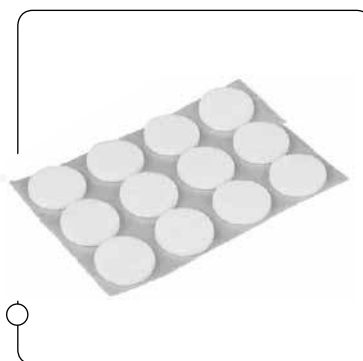
405380 GLIJDER ST. MET NAGEL VERCHROOMD

D	H	h												
10,0	13,0	4,0												
13,0	13,0	4,0												
14,0	13,0	4,0												
15,0	13,0	4,0												
16,0	13,0	4,0												
18,0	13,0	4,0												
20,0	13,0	4,0												
23,0	13,0	4,0												
25,0	13,0	5,0												

>>>

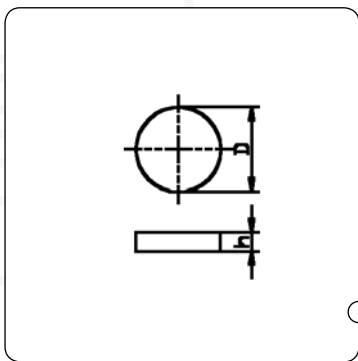
405380 GLIJDER ST. MET NAGEL VERCHROOMD

D	H	h											
28,0	13,0	5,0											
30,0	13,0	6,0											
35,0	13,0	6,0											



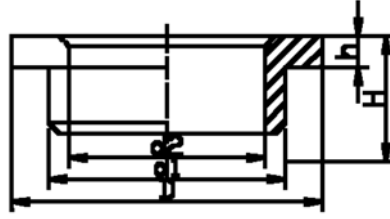
405600 VILTSCHIJFJES ZELFKLEVEND - SYNTHETISCH

D	H	Kaart à											
16,0	3,5	16 st.											
22,0	3,5	12 st.											
28,0	3,5	9 st.											



405601 VILTSCHIJFJES ZELFKLEVENDE - WOLVILT

D	H	Kaart à											
17,0	3,0	16 st.											
22,0	3,0	12 st.											
28,0	3,0	9 st.											



408120 LAGERBUS PA 6.6

d1	D	d2	H	h									
8,0	10,0	6,0	10,0	2,0									
10,0	15,0	6,0	8,0	1,5									
10,0	15,0	6,0	10,0	1,5									
10,1	14,2	8,1	12,5	2,5									
12,0	16,0	8,0	6,0	2,0									
12,0	16,0	8,0	12,0	2,0									
12,0	16,0	10,0	6,0	2,0									
12,0	16,0	10,0	12,0	2,0									
14,0	20,0	8,0	10,0	2,0									
14,0	20,0	8,0	12,0	2,0									
14,0	20,0	10,0	10,0	2,0									
14,0	20,0	10,0	12,0	2,0									
14,0	20,0	12,0	10,0	2,0									
14,0	20,0	12,0	12,0	2,0									
16,0	20,0	10,0	10,0	2,0									
16,0	20,0	10,0	12,0	2,0									
16,0	20,0	12,0	10,0	2,0									
16,0	20,0	12,0	12,0	2,0									
17,0	24,0	13,0	20,0	4,0									
17,0	24,0	14,0	20,0	4,0									
18,0	24,0	10,0	20,0	4,0									
18,0	24,0	12,0	20,0	4,0									
19,0	22,0	10,0	40,0	5,5									
19,0	22,0	10,0	34,0	5,0									
20,0	28,0	13,0	20,0	4,0									
20,0	28,0	14,0	20,0	4,0									
20,0	28,0	15,0	20,0	4,0									
20,0	28,0	16,0	15,0	2,0									
20,0	28,0	16,0	20,0	4,0									
20,0	30,0	14,0	20,0	4,0									

>>>

408120 LAGERBUS PA 6.6

d1	D	d2	H	h								
20,0	30,0	14,0	24,0	2,0								
20,0	30,0	15,0	20,0	4,0								
20,0	30,0	16,0	20,0	4,0								
22,0	30,0	12,0	20,0	4,0								
22,0	30,0	14,0	20,0	4,0								
22,0	30,0	15,0	20,0	4,0								
22,0	30,0	16,0	15,0	2,0								
22,0	30,0	16,0	20,0	4,0								
22,0	30,0	18,0	20,0	4,0								
24,0	30,0	14,0	20,0	4,0								
24,0	30,0	16,0	15,0	2,0								
24,0	30,0	16,0	20,0	4,0								
24,0	30,0	18,0	20,0	4,0								
24,0	30,0	20,0	15,0	2,0								
24,0	30,0	20,0	20,0	4,0								
25,0	30,0	15,0	20,0	4,0								
25,0	30,0	16,0	20,0	4,0								
25,0	30,0	18,0	20,0	4,0								
25,0	30,0	20,0	15,0	2,0								
25,0	30,0	20,0	20,0	4,0								
25,0	30,0	22,0	20,0	4,0								
25,4	29,0	21,0	35,0	1,5								
26,0	30,0	16,0	20,0	4,0								
26,0	30,0	18,0	20,0	4,0								
26,0	30,0	20,0	12,0	2,0								
26,0	30,0	20,0	20,0	4,0								
26,0	30,0	22,0	20,0	4,0								
26,0	32,0	16,0	20,0	4,0								
26,0	32,0	18,0	20,0	4,0								
26,0	32,0	20,0	15,0	2,0								
26,0	32,0	20,0	20,0	3,0								
26,0	32,0	20,0	20,0	4,0								
26,0	32,0	22,0	20,0	4,0								
28,0	30,0	20,0	57,0	4,0								
28,0	34,0	20,0	20,0	4,0								
28,0	34,0	22,0	20,0	3,0								
28,5	34,0	24,0	40,0	5,0								
28,5	34,0	24,0	60,0	5,0								
30,0	36,0	20,0	20,0	3,0								
30,0	36,0	20,0	24,0	4,0								



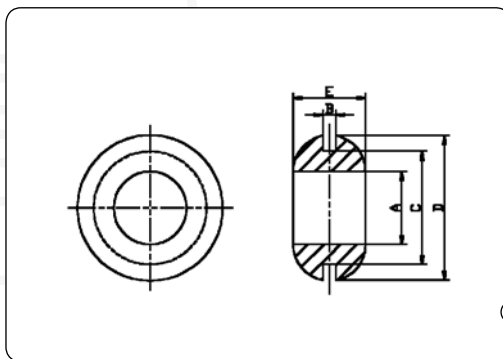
408120 LAGERBUS PA 6.6

d1	D	d2	H	h									
30,0	36,0	22,0	24,0	4,0									
30,0	36,0	24,0	24,0	4,0									
30,0	36,0	25,0	20,0	3,0									
30,0	36,0	25,0	24,0	4,0									
32,0	40,0	22,0	24,0	4,0									
32,0	40,0	24,0	24,0	4,0									
32,0	40,0	22,0	20,0	3,0									
32,0	40,0	25,0	24,0	4,0									
32,0	40,0	26,0	24,0	4,0									
32,0	40,0	28,0	24,0	4,0									
32,0	40,0	28,0	30,0	4,0									
32,0	40,0	30,0	24,0	4,0									
32,0	40,0	30,0	30,0	4,0									
35,0	37,5	27,2	30,0	3,7									
35,0	45,0	24,0	24,0	4,0									
35,0	45,0	25,0	20,0	3,0									
35,0	45,0	25,0	24,0	4,0									
35,0	45,0	25,0	30,0	4,0									
35,0	45,0	26,0	24,0	4,0									
35,0	45,0	28,0	24,0	4,0									
35,0	45,0	28,0	30,0	4,0									
35,0	45,0	30,0	24,0	4,0									
35,0	45,0	30,0	30,0	4,0									
35,0	45,0	32,0	24,0	4,0									
35,0	45,0	32,0	30,0	4,0									
36,0	45,0	25,0	24,0	4,0									
36,0	45,0	26,0	24,0	4,0									
36,0	45,0	28,0	24,0	4,0									
36,0	45,0	30,0	24,0	4,0									
36,0	45,0	32,0	24,0	4,0									
38,0	48,0	26,0	24,0	4,0									
38,0	48,0	28,0	24,0	4,0									
38,0	48,0	28,0	30,0	4,0									
38,0	48,0	30,0	24,0	4,0									
38,0	48,0	30,0	30,0	4,0									
38,0	48,0	32,0	24,0	4,0									
38,0	48,0	32,0	30,0	4,0									
40,0	50,0	28,0	24,0	4,0									
40,0	50,0	30,0	24,0	4,0									
40,0	50,0	32,0	24,0	4,0									



408120 LAGERBUS PA 6.6

d1	D	d2	H	h								
40,0	50,0	32,0	30,0	4,0								
40,0	50,0	33,0	24,0	4,0								
40,0	50,0	33,0	30,0	4,0								
40,0	50,0	36,0	24,0	4,0								
41,5	44,5	32,0	84,0	4,0								
44,0	54,0	32,0	40,0	5,0								
44,0	54,0	33,0	40,0	5,0								
44,0	54,0	36,0	40,0	5,0								
44,0	54,0	38,0	40,0	5,0								
44,0	54,0	40,0	40,0	5,0								
48,0	58,0	36,0	40,0	5,0								
48,0	58,0	38,0	40,0	5,0								
48,0	58,0	40,0	40,0	5,0								
48,0	58,0	42,0	40,0	5,0								
50,0	60,0	38,0	40,0	5,0								
50,0	60,0	40,0	40,0	5,0								
50,0	60,0	42,0	40,0	5,0								
56,0	70,0	40,0	40,0	5,0								
56,0	70,0	42,0	40,0	5,0								
56,0	70,0	45,0	40,0	5,0								
56,0	70,0	48,0	40,0	5,0								
56,0	70,0	50,0	40,0	5,0								
56,0	70,0	50,0	50,0	5,0								
60,0	70,0	45,0	40,0	5,0								
60,0	70,0	48,0	40,0	5,0								
60,0	70,0	50,0	40,0	5,0								
60,0	70,0	50,0	50,0	5,0								



410000 KABELTULE PVC OPEN

A	B	C	D	E															
2,7	0,8	4,7	8,0	4,7															
3,2	1,6	4,7	8,0	6,4															
3,2	1,2	6,0	8,8	4,0															
4,0	0,8	6,4	9,5	4,0															
4,0	1,6	6,4	9,5	6,4															
4,7	1,6	6,4	9,5	7,0															
4,0	3,0	6,4	9,5	8,0															
4,5	1,2	6,5	9,5	6,0															
5,6	1,2	7,9	11,1	4,0															
5,6	1,6	7,9	11,1	6,4															
4,7	0,8	8,0	11,0	4,7															
5,0	1,0	8,0	12,0	7,5															
6,0	1,0	8,0	11,5	6,0															
4,8	1,5	8,0	14,0	6,0															
5,0	1,5	8,0	11,0	6,0															
5,5	1,6	8,0	11,0	5,5															
3,0	3,0	8,0	11,0	8,0															
4,0	1,0	9,0	11,0	6,0															
6,0	1,5	9,0	11,5	6,0															
4,7	0,8	9,5	16,0	4,7															
7,0	1,2	9,5	13,8	4,0															
7,0	1,2	9,5	14,2	4,7															
4,7	1,6	9,5	12,5	8,0															
6,4	1,6	9,5	14,2	6,4															
8,0	1,6	9,5	14,2	4,7															
8,0	1,6	9,5	14,2	8,0															
6,4	2,4	9,5	14,2	7,0															
4,0	3,2	9,6	15,9	6,4															
6,0	2,0	9,8	12,7	8,0															
6,0	1,0	10,0	13,0	7,0															



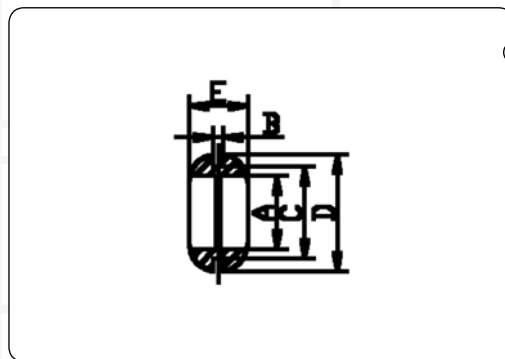
410000 KABELTULE PVC OPEN

410000 KABELTULE PVC OPEN												
A	B	C	D	E								
8,0	1,5	10,0	14,0	5,5								
8,0	1,5	10,0	14,0	8,0								
7,2	1,2	10,3	14,3	4,0								
7,9	1,6	10,3	15,9	7,9								
9,0	1,0	11,0	16,0	6,5								
8,0	1,6	11,0	14,2	4,7								
8,0	1,6	11,0	16,0	6,4								
8,0	1,6	11,0	14,2	8,0								
7,1	1,6	11,2	15,9	6,4								
6,4	1,6	11,9	15,9	7,9								
9,6	2,0	11,9	17,5	6,8								
9,0	1,0	12,0	16,0	6,5								
10,0	1,2	12,0	18,0	8,0								
9,0	1,5	12,0	16,0	6,5								
10,0	2,0	12,0	17,5	7,0								
10,0	4,0	12,0	18,0	11,0								
6,0	1,6	12,5	16,0	8,0								
9,5	1,6	12,5	17,0	7,0								
8,0	1,6	12,5	16,0	6,4								
9,5	1,6	12,5	19,0	6,4								
11,0	1,6	12,5	19,0	6,4								
8,0	3,0	12,5	16,0	8,0								
9,5	3,0	12,5	17,0	8,0								
10,0	1,0	13,0	18,0	6,0								
10,0	1,5	13,0	18,0	6,0								
10,0	3,0	13,0	18,0	6,0								
9,6	3,2	13,5	19,0	9,6								
9,6	3,2	13,5	23,0	8,8								
8,0	1,0	14,0	18,0	6,0								
9,5	1,6	14,2	19,0	6,4								
11,0	1,6	14,2	19,0	6,4								
12,0	1,5	15,0	20,0	7,0								
12,0	2,0	15,0	20,0	7,0								
11,1	0,8	15,9	19,0	9,5								
13,0	1,2	15,9	20,6	6,0								
12,5	1,2	16,0	20,5	7,0								
13,0	1,5	16,0	21,0	7,0								
12,0	4,0	17,0	22,0	10,0								
7,9	1,6	17,5	27,0	6,4								
12,5	1,6	17,5	22,0	6,4								



410000 KABELTULE PVC OPEN

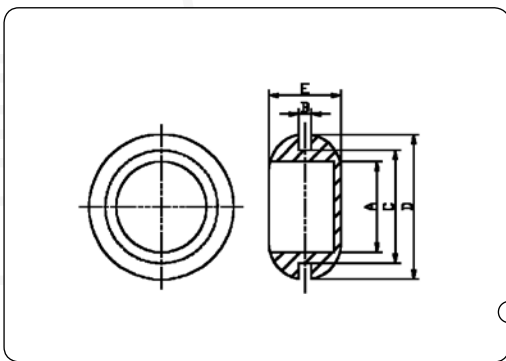
A	B	C	D	E									
14,2	1,6	17,5	22,0	4,7									
15,0	2,0	18,0	25,0	9,0									
12,0	1,6	19,0	25,4	7,9									
12,5	1,6	19,0	25,5	6,4									
16,0	1,6	19,0	22,0	5,5									
16,0	1,6	19,0	24,0	6,4									
17,5	1,6	19,0	24,0	4,7									
11,1	4,8	19,0	25,4	9,5									
16,0	1,5	20,0	25,0	7,0									
12,5	1,1	20,0	25,5	6,4									
15,5	1,6	20,0	24,0	7,5									
16,0	2,0	20,0	25,0	7,0									
16,0	2,5	20,0	25,0	8,0									
16,0	1,2	20,5	27,0	8,0									
16,0	3,0	24,0	30,0	11,0									
18,5	1,2	25,2	31,4	7,5									
18,5	1,6	25,2	31,4	8,0									
22,0	1,6	25,5	32,0	8,0									
23,0	2,0	28,0	33,0	8,0									
23,0	1,5	29,0	39,0	10,0									
23,0	3,0	29,0	39,0	10,0									
25,0	3,0	30,0	35,0	9,0									
25,4	3,2	30,6	44,4	9,9									
25,5	0,8	32,0	44,5	6,4									
25,5	1,6	32,0	38,0	7,5									
32,0	1,6	38,0	46,0	9,5									
32,0	3,0	38,0	46,0	11,0									
45,0	1,6	50,0	60,0	10,0									
65,0	1,5	70,0	78,0	4,0									



410010 KABELTULE MEMBRAAM PVC

IN HET "HART" GESLOTEN

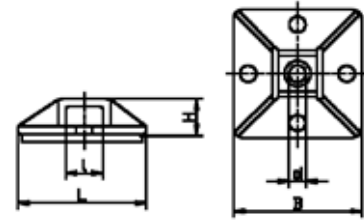
C	B	A	D	E					
16,0	1,5	11,0	19,0	5,8					
16,0	2,4	12,5	22,0	8,0					
19,0	1,5	14,0	25,5	8,0					
19,0	2,4	14,0	25,5	8,8					
19,0	3,0	14,0	25,5	9,5					
19,0	2,0	15,9	25,4	7,9					
20,0	1,5	14,0	25,5	8,0					
25,5	2,4	19,0	36,5	8,4					
32,0	2,4	25,5	38,0	8,0					
32,0	4,0	25,5	38,0	9,5					



410020 KABELTULE MEMBRAAM PVC

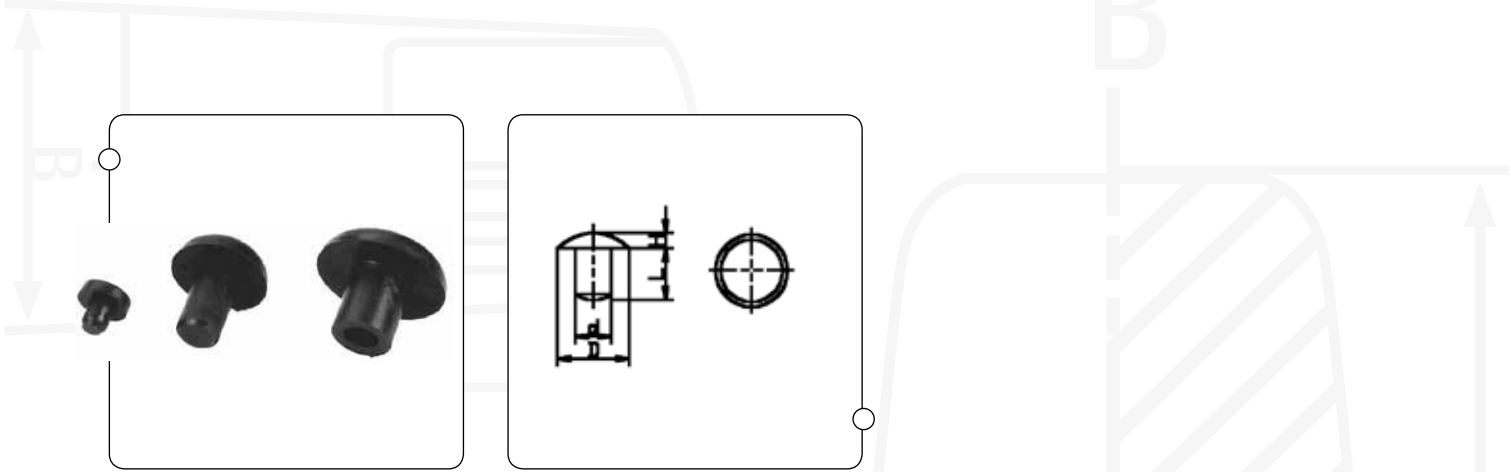
EENZIJDIG GESLOTEN

C	B	A	D	E									
6,4	0,8	4,0	9,5	3,0									
9,9	1,5	6,4	12,7	6,7									
11,0	1,5	8,0	17,5	8,0									
12,5	1,5	9,5	15,7	6,4									
16,0	1,5	11,0	19,0	8,0									
19,0	1,5	16,0	25,5	7,0									
20,0	1,5	16,0	25,5	7,0									
22,0	1,5	18,8	25,5	8,0									
25,5	1,5	20,0	30,0	8,0									
30,0	3,0	20,0	33,0	11,0									



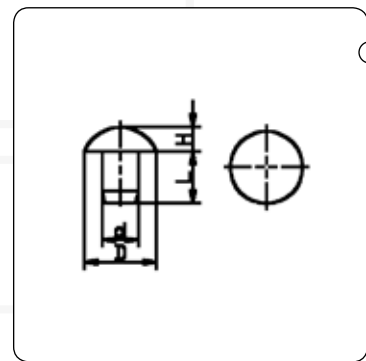
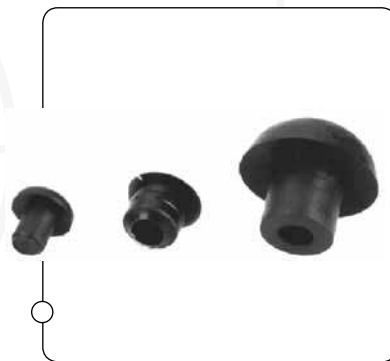
410610 KABELBANDVOET PA 6.6 - ZELFKLEVEND

d	l	H	LXB											
4,3	3,6	6,0	19X19											
4,0	7,8	6,8	25X25											



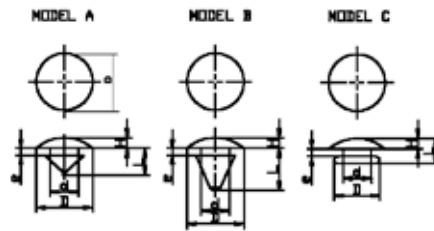
411010 BUFFERS PE/PVC - LENSOKOP

d	D	H	L	MAT.									
3,0	11,0	2,0	6,0	PE									
5,0	9,0	3,0	6,0	PE/PVC									
5,0	11,0	2,0	6,0	PE									
5,5	11,0	2,0	6,0	PE									
6,0	12,0	3,0	7,5	PE/PVC									
6,0	14,0	4,0	15,0	PE/PVC									
6,5	9,0	2,0	6,0	PE									
7,8	15,0	2,0	7,0	PE									
8,0	20,0	5,0	15,0	PE/PVC									
8,0	11,0	2,0	6,0	PE									
8,0	18,0	5,0	15,0	PE/PVC									
11,0	15,0	2,0	3,0	PE									
11,0	24,0	5,0	13,0	PE/PVC									



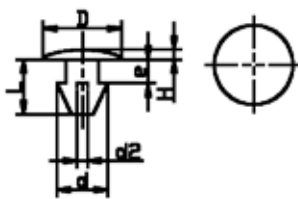
411020 BUFFER PE/PVC - BOLROND

d	D	H	L	MAT.								
5,0	9,0	4,0	6,0	PE/PVC								
6,0	14,0	8,0	15,0	PE/PVC								
8,0	11,0	2,5	6,0	PVC								
8,5	17,0	6,0	8,0	PE								
8,5	17,0	12,0	8,0	PE								
9,0	14,0	5,0	6,0	PE/PVC								
8,5	17,0	6,0	12,0	PE								
10,0	20,0	9,0	10,0	PE/PVC								



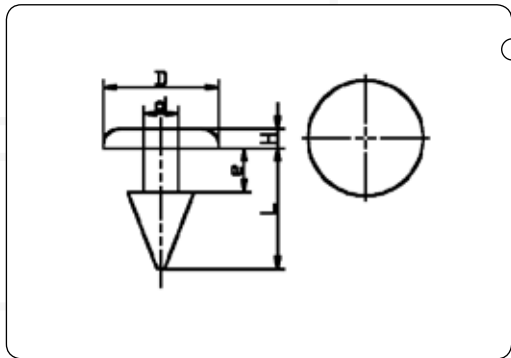
411081 BUFFER PVC - MET INGESTOKEN RIL VOOR PLAATDIKTE

d	D	H	L	e	MAT.	Model					
6,0	8,0	1,0	8,0	1,5	PVC	A					
7,0	10,0	1,5	6,0	1,0	PVC	A					
7,0	10,0	4,0	6,0	1,0	PVC	A					
9,0	10,0	4,5	6,5	3,5	EVA	B					
9,8	15,4	2,7	4,0	1,6	PVC	C					
12,0	16,0	2,0	5,0	2,5	PVC	C					
12,0	19,0	2,4	4,0	1,6	PVC	C					
12,7	19,0	3,2	4,0	1,6	PVC	C					



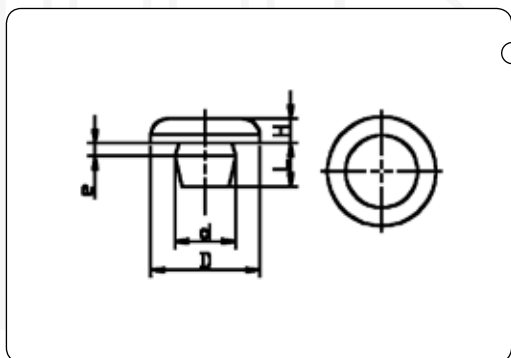
411082 BUFFER PVC - MET INGESTOKEN RIL VOOR PLAATDIKTE

d	D	H	L	d2	e	MAT.					
4,5	10,3	2,0	5,6	2,0	1,6	PVC					



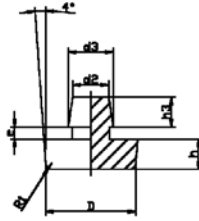
411083 STAPELBUFFER PVC VLAK RIL ZWART

d	D	H	L	e								
3,2	7,9	1,6	7,0	3,2								
4,0	7,9	2,4	5,0	1,6								



411085 BUFFER PVC

d	D	H	L	e	MAT.							
5,6	7,1	2,0	4,0	1,6	PVC							
6,0	12,0	2,0	8,0	1,0	PVC							
6,0	12,0	4,5	8,0	1,0	PVC							
10,5	12,0	3,0	5,5	1,0	PVC							



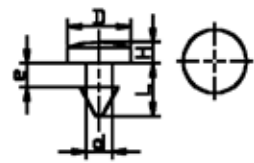
411086 BUFFER EVA /PE /PVC

d2	d3	D	h	h3	e						
2,5	3,5	8,0	2,5	5,0	2,0						
2,5	3,5	10,0	2,5	5,0	2,0						
3,0	4,5	8,0	2,5	5,0	2,0						
5,0	6,5	8,0	2,5	5,0	2,0						
5,0	6,5	10,0	2,5	5,0	2,0						
5,0	6,5	15,0	5,0	5,0	2,0						
6,5	7,5	10,6	8,1	3,9	0,7						
6,0	7,3	10,0	5,0	5,0	2,0						
6,0	7,3	10,0	2,5	5,0	2,0						
6,0	7,3	15,0	5,0	5,0	2,0						
6,0	7,3	15,0	2,5	5,0	2,0						
6,0	7,3	15,0	3,5	5,0	2,0						
6,0	7,3	20,0	5,0	5,0	2,0						
6,0	7,3	22,0	5,0	5,0	2,0						
6,0	7,3	25,0	5,0	5,0	2,0						
7,0	8,5	15,0	5,0	5,0	2,0						
7,0	8,5	20,0	5,0	5,0	2,0						
7,0	8,5	22,0	5,0	5,0	2,0						
7,0	8,5	22,0	2,5	5,0	2,0						
7,0	8,5	25,0	5,0	5,0	2,0						
8,0	9,0	22,0	5,0	5,0	2,0						
8,0	9,0	25,0	5,0	5,0	2,0						
9,0	10,5	15,0	5,0	5,0	2,0						
9,0	10,5	20,0	5,0	5,0	2,0						
9,0	10,5	22,0	5,0	5,0	2,0						
9,0	10,5	25,0	5,0	5,0	2,0						
10,0	12,0	15,0	5,0	5,0	2,0						
10,0	12,0	15,0	2,5	5,0	2,0						
10,0	12,0	15,0	5,0	5,0	2,0						
10,0	12,0	20,0	5,0	5,0	2,0						



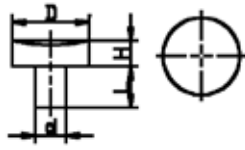
411086 BUFFER EVA /PE /PVC

d2	d3	D	h	h3	e						
10,0	12,0	22,0	5,0	5,0	2,0						
10,0	12,0	25,0	5,0	5,0	2,0						



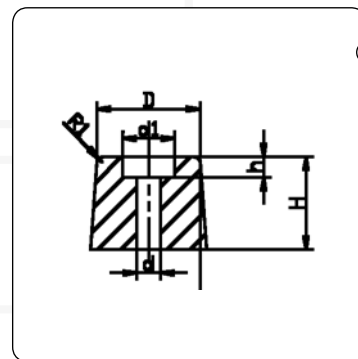
411089 BUFFER PVC

d	D	H	L	e							
5,0	12,0	4,0	9,0	4,5							



411090 GLASPLATBUFFER PVC

D	d	H	L	MAT.							
4,0	11,0	4,0	8,0	PVC/PE							
4,0-5,0	11,0	4,0	10,0	PVC							
5,0	8,0	4,0	8,0	PVC							
5,0	11,0	4,0	8,0	PVC/PE							
5,0	15,0	5,0	10,0	PVC/PE							
6,0	11,0	4,0	8,0	PVC/PE							
6,0	15,0	5,0	8,0	PVC/PE							
8,0	15,0	5,0	10,0	PVC/PE							



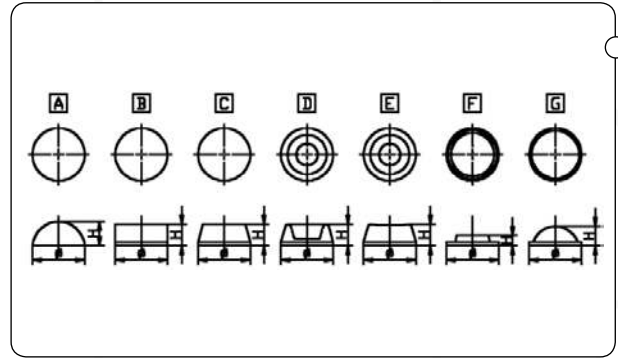
411140 BUFFER PVC / LDPE / EVA

D	d	H	d1	h	MAT.						
10,0	2,5	6,0	5,0	3,0	PVC						
13,0	3,0	6,0	6,0	4,0	PVC						
15,0	2,5	5,0	10,0	3,0	PVC						
15,0	4,1	8,0	7,5	4,0	EVA/PE						
15,0	4,1	10,0	7,5	4,0	EVA/PE						
15,1	4,0	9,5	6,4	5,6	LDPE						
15,9	3,2	7,1	7,9	4,0	LDPE						
17,5	5,2	5,2	7,9	5,2	LDPE						
17,5	4,1	9,6	11,5	VERZ.	PE						
18,0	2,5	6,0	10,0	3,0	PVC						
18,0	2,0	8,0	7,0	5,0	PVC						
18,0	5,0	10,0	8,0	5,0	PE						
18,5	3,0	18,0	8,0	6,0	PVC						
19,0	3,0	10,0	8,5	5,0	PVC						
19,0	3,0	13,0	7,5	6,0	PVC						
19,0	4,0	15,9	7,9	4,8	LDPE						
19,5	4,1	12,8	13,5	VERZ.	PE						
19,8	4,7	11,9	9,5	6,3	PVC						
20,0	4,6	8,0	10,1	4,0	EVA/PE						
20,0	4,6	10,0	10,1	4,0	EVA/PE						
20,0	4,6	13,0	10,1	4,0	EVA/PE						
20,0	4,6	18,0	10,1	4,0	EVA/PE						
20,0	4,0	23,0	9,0	7,0	EVA/PE						
20,0	4,6	23,0	10,1	4,0	EVA/PE						
21,5	3,0	11,0	8,5	6,0	PVC						
22,0	2,5	6,0	10,0	3,0	PVC						
22,0	4,0	18,0	11,0	8,0	LDPE						
22,0	4,6	8,0	10,1	4,0	EVA/PE						
22,0	4,6	10,0	10,1	4,0	EVA/PE						
22,0	4,6	13,0	10,1	4,0	EVA/PE						



411140 BUFFER PVC / LDPE / EVA

D	d	H	d1	h	MAT.						
22,0	4,0	18,0	11,0	8,0	EVA/PE						
22,0	4,6	18,0	10,1	4,0	PVC						
22,0	4,6	23,0	10,1	4,0	EVA/PE						
22,2	4,0	25,4	8,7	14,3	LDPE						
24,0	4,0	10,0	11,0	6,5	PE						
25,0	2,5	6,0	10,0	4,0	PVC						
25,0	4,6	8,0	10,1	4,0	EVA/PE						
25,0	2,0	10,0	10,0	6,0	PVC						
25,0	4,6	10,0	10,1	4,0	EVA/PE						
25,0	4,6	13,0	10,1	4,0	EVA/PE						
25,0	4,6	18,0	10,1	4,0	EVA/PE						
25,0	4,6	23,0	10,1	4,0	EVA/PE						
25,0	5,0	24,0	10,0	7,0	PVC						
25,0	5,0	25,0	14,0	19,0	LDPE						
29,0	5,0	12,0	14,5	5,5	PVC						
30,0	6,1	10,0	15,0	5,0	EVA/PE						
30,0	6,1	13,0	15,0	5,0	EVA/PE						
30,0	6,1	18,0	15,0	5,0	EVA/PE						
30,0	6,1	23,0	15,0	5,0	EVA/PE						
30,0	6,0	25,0	13,0	8,0	PVC						



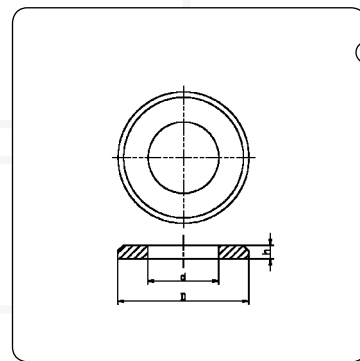
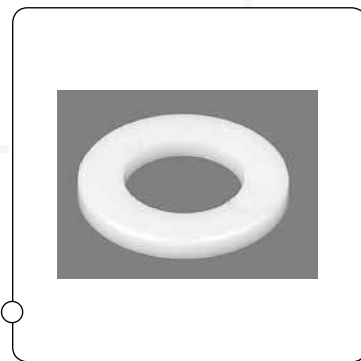
411201 VOETJES PU ZELFKLEVEND

411201 VOETJES PU ZELFKLEVEND											
ø	H	TYPE	SHORE								
6,4	1,6	A	A 65°-70°								
6,4	1,9	A	A 70°-80°								
7,5	2,2	A	A 85°								
7,5	3,0	C	A 60° -70°								
7,9	2,2	A	A 65°-70°								
7,9	2,5	A	A 70°-80°								
8,0	2,1	A	A 60° -70°								
8,0	1,6	A	A 85°								
8,0	2,7	C	A 85°								
8,5	2,2	A	A 65°-70°								
9,5	3,2	A	A 65°-70°								
9,5	3,2	A	A 70°-80°								
9,5	4,8	B	A 65°-70°								
9,5	5,4	G	A 65°-70°								
10,0	3,1	A	A 60° -70°								
10,0	3,2	A	A 85°								
10,0	5,0	A	A 85°								
10,1	1,8	B	A 60° -70°								
10,2	3,3	A	A 70°-80°								
11,1	5,0	A	A 65° -75°								
11,2	5,0	G	A 60° -70°								
11,4	5,1	A	A 85°								
12,0	3,2	C	A 85°								
12,7	1,8	B	A 60° -70°								
12,7	2,3	B	A 85°								
12,7	3,0	B	A 85°								
12,7	3,2	B	A 65°-70°								
12,7	3,5	B	A 60° -70°								
12,7	3,5	B	A 85°								
12,7	6,4	B	A 65°-70°								



411201 VOETJES PU ZELFKLEVEN

∅	H	TYPE	SHORE									
14,0	4,5	B	A 60° -70°									
15,7	10,2	B	A 65°-70°									
15,9	3,2	B	A 85°									
15,9	4,8	F	A 65° -75°									
15,9	6,4	G	A 65° -75°									
16,0	7,9	G	A 65°-70°									
16,0	8,1	A	A 85°									
19,0	1,9	B	A 60° -70°									
19,0	4,1	A	A 60° -70°									
19,0	6,2	C	A 60° -70°									
19,0	9,5	D	A 60° -70°									
19,0	9,6	A	A 70°-80°									
19,1	8,6	B	A 85°									
19,7	3,0	B	A 60° -70°									
20,0	6,2	C	A 60° -70°									
20,6	3,0	B	A 65°-70°									
20,6	6,4	B	A 85°									
22,0	2,2	B	A 60° -70°									
22,0	15,0	D	A 60° -70°									
22,3	10,1	D	A 60° -70°									
22,4	10,1	B	A 85°									
47,4	16,7	D	A 65° -75°									



412000 SLUITRING PA - DIN 125

M	D	d	h																
M 1,6	4,0	1,7	0,3																
M 1,7	4,5	1,8	0,3																
M 2	5,0	2,2	0,3																
M 2,3	6,0	2,5	0,5																
M 2,5	6,0	2,7	0,5																
M 2,6	7,0	2,8	0,5																
M 3	7,0	3,2	0,5																
M 3	8,0	3,1	1,4																
M 3	5,5	3,2	2,0																
M 3,5	8,0	3,7	0,5																
M 4	8,0	4,2	1,4																
M 4	7,0	4,3	2,0																
M 4	9,0	4,3	0,8																
M 5	10,0	5,3	1,0																
M 5	11,8	5,3	1,5																
M 6	12,0	6,4	1,6																
M 6	11,8	6,4	1,5																
M 7	14,0	7,4	1,6																
M 8	17,0	8,4	1,6																
M 8	17,0	8,2	2,0																
M10	20,0	10,5	2,0																
M10	21,0	10,5	2,5																
M10	20,0	10,5	2,5																
M12	24,0	13,0	2,5																
M14	28,0	15,0	2,5																
M16	30,0	17,0	3,0																
M18	34,0	19,0	3,0																
M20	37,0	21,0	3,0																
M22	39,0	23,0	3,0																
M24	44,0	25,0	4,0																



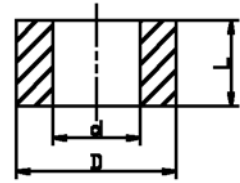
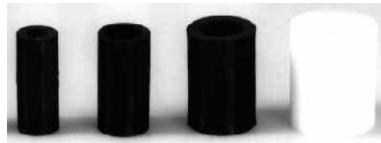
412000 SLUITRING PA - DIN 125

M	D	d	h								
M26	50,0	27,0	4,0								
M27	50,0	28,0	4,0								
M28	50,0	29,0	4,0								
M30	56,0	31,0	4,0								
M32	60,0	33,0	5,0								
M33	60,0	34,0	5,0								
M35	66,0	36,0	5,0								
M36	66,0	37,0	5,0								
M38	72,0	39,0	6,0								
M39	72,0	40,0	6,0								
M40	72,0	41,0	6,0								

404

h

M



412DDO AFSTANDBUS PA/PE

D	d	L	D	d	L	D	d	L	D	d	L
4,0	2,6	5,0	6,0	2,6	10,0	6,0	3,2	17,5	8,0	3,2	25,0
4,0	2,6	7,5	6,0	2,5	10,0	6,0	3,1	17,5	8,0	3,2	30,0
4,0	2,6	10,0	6,0	2,6	12,5	6,0	3,2	20,0	8,0	3,6	2,5
4,0	2,6	15,0	6,0	2,5	12,5	6,0	3,1	20,0	8,0	3,6	3,0
4,0	2,6	20,0	6,0	2,6	15,0	6,0	3,2	22,5	8,0	3,6	5,0
4,0	2,6	25,0	6,0	2,5	15,0	6,0	3,2	25,0	8,0	3,6	7,5
4,0	2,6	30,5	6,0	2,6	17,5	6,0	3,2	30,0	8,0	3,6	10,0
5,0	2,6	5,0	6,0	2,5	17,5	6,0	3,6	2,5	8,0	3,6	12,5
5,0	2,6	7,0	6,0	2,6	20,0	6,0	3,6	3,0	8,0	3,6	15,0
5,0	2,6	10,0	6,0	2,5	20,0	6,0	3,6	5,0	8,0	3,6	17,5
5,0	2,6	15,0	6,0	2,6	22,5	6,0	3,6	7,5	8,0	3,6	20,0
5,0	2,6	20,0	6,0	2,5	22,5	6,0	3,6	10,0	8,0	3,6	22,5
5,0	2,6	25,0	6,0	2,6	25,0	6,0	3,6	12,5	8,0	3,6	25,0
5,0	2,6	30,5	6,0	2,5	25,0	6,0	3,6	15,0	8,0	4,3	10,0
5,0	3,2	5,0	6,0	2,6	30,0	6,0	3,6	17,5	8,0	4,3	2,5
5,0	3,1	7,5	6,0	2,5	30,0	6,0	3,6	20,0	8,0	4,3	3,0
5,0	3,1	10,0	6,0	3,2	2,5	6,0	3,6	22,5	8,0	4,3	5,0
5,0	3,1	15,0	6,0	3,1	2,5	6,0	3,6	25,0	8,0	4,3	7,5
5,0	3,1	20,0	6,0	3,2	3,0	6,0	3,6	30,0	8,0	4,3	12,5
5,0	3,1	25,0	6,0	3,1	3,0	6,0	3,5	10,0	8,0	4,3	14,0
5,0	3,1	30,0	6,0	3,2	5,0	6,0	3,5	12,5	8,0	4,3	15,0
6,0	2,6	2,5	6,0	3,1	5,0	6,0	3,5	15,0	8,0	3,7	30,0
6,0	2,5	2,5	6,0	3,2	7,5	6,0	3,5	17,5	8,0	4,3	17,5
6,0	2,6	3,0	6,0	3,1	7,5	6,0	3,5	20,0	8,0	4,3	20,0
6,0	2,5	3,0	6,0	3,2	10,0	6,0	3,5	22,5	8,0	4,3	22,5
6,0	2,6	5,0	6,0	3,1	10,0	6,0	3,5	25,0	8,0	5,3	2,5
6,0	2,5	5,0	6,0	3,2	12,5	6,0	3,5	30,0	8,0	5,3	3,0
6,0	2,5	5,0	6,0	3,1	12,5	8,0	3,2	17,5	8,0	5,3	5,0
6,0	2,6	7,5	6,0	3,2	15,0	8,0	3,2	20,0	8,0	5,3	10,0
6,0	2,5	7,5	6,0	3,1	15,0	8,0	3,2	22,5	8,0	5,3	12,5



412DDO AFSTANDBUS PA/PE

D	d	L		D	d	L		D	d	L		D	d	L	
8,0	5,3	15,0		12,0	5,3	7,5		12,0	6,4	2,5		15,0	5,3	37,0	
8,0	5,3	17,5		12,0	5,3	10,0		12,0	6,4	40,0		15,0	5,4	37,0	
8,0	5,3	20,0		12,0	5,3	12,5		12,0	8,4	3,0		15,0	5,3	38,0	
8,0	4,3	25,0		12,0	5,3	15,0		12,0	8,4	5,0		15,0	5,3	39,0	
8,0	5,3	22,5		12,0	5,3	17,5		12,0	8,4	7,5		15,0	5,3	40,0	
8,0	4,2	30,0		12,0	5,3	20,0		12,0	8,4	10,0		15,0	6,4	2,5	
8,0	5,3	25,0		12,0	5,3	22,5		12,0	8,4	12,5		15,0	6,4	3,0	
8,0	5,3	7,5		12,0	5,3	25,0		12,0	8,4	15,0		15,0	6,4	4,0	
10,0	5,3	4,0		12,0	5,3	30,0		12,0	8,4	17,5		15,0	6,4	5,0	
8,0	5,3	30,0		12,0	5,3	31,0		12,0	8,4	20,0		15,0	6,4	7,5	
10,0	5,3	5,0		12,0	5,3	32,0		12,0	8,4	22,5		15,0	6,4	10,0	
8,0	4,2	7,5		12,0	5,3	33,0		12,0	8,4	25,0		15,0	6,4	12,5	
10,0	5,3	7,5		12,0	5,3	34,0		12,0	8,4	30,0		15,0	6,4	15,0	
10,0	5,3	10,0		12,0	5,3	35,0		12,7	6,4	4,9		15,0	6,4	17,5	
8,0	4,2	10,0		12,0	5,3	36,0		12,7	9,5	6,4		15,0	6,4	20,0	
8,0	5,2	30,0		12,0	5,3	37,0		13,0	8,0	13,0		15,0	6,4	22,5	
10,0	5,3	12,5		12,0	5,3	38,0		13,0	8,0	32,0		15,0	6,4	25,0	
10,0	5,3	15,0		12,0	5,3	39,0		14,0	5,0	3,0		15,0	6,4	30,0	
10,0	5,3	17,5		12,0	5,3	40,0		14,0	5,0	9,0		15,0	6,4	31,0	
10,0	5,3	20,0		12,0	6,4	2,5		14,0	6,0	10,0		15,0	6,4	32,0	
10,0	5,3	22,5		12,0	6,4	3,0		12,0	10,0	5,7		15,0	6,4	33,0	
10,0	5,3	25,0		12,0	6,4	5,0		14,5	6,1	15,0		15,0	6,4	34,0	
10,0	5,3	30,0		12,0	6,4	7,5		14,0	6,5	7,0		15,0	6,4	35,0	
10,0	6,3	2,5		12,0	6,4	10,0		15,0	5,4	2,5		15,0	6,4	36,0	
10,0	6,3	3,0		12,0	6,4	12,5		15,0	5,4	5,0		15,0	6,4	37,0	
10,0	6,3	5,0		12,0	6,4	15,0		15,0	5,4	7,5		15,0	6,4	38,0	
10,0	6,3	7,5		12,0	6,4	17,5		15,0	5,4	10,0		15,0	8,4	39,0	
10,0	6,3	10,0		12,0	6,4	20,0		15,0	5,4	12,5		15,0	6,4	40,0	
10,0	6,3	12,5		12,0	6,4	22,5		15,0	5,4	15,0		15,0	8,4	2,5	
10,0	6,3	15,0		12,0	6,4	25,0		15,0	5,4	17,5		15,0	8,4	3,0	
10,0	6,3	17,5		12,0	6,4	30,0		15,0	5,4	20,0		15,0	8,4	5,0	
10,0	6,3	20,0		12,0	6,4	31,0		15,0	5,4	22,5		15,0	8,4	7,5	
10,0	6,3	22,5		12,0	6,4	32,0		15,0	5,4	25,0		15,0	8,4	10,0	
10,0	6,3	25,0		12,0	6,0	33,0		15,4	5,4	30,0		15,0	8,4	12,5	
10,0	6,3	30,0		12,0	6,4	34,0		15,0	5,3	31,0		15,0	8,4	15,0	
11,0	4,0	10,0		12,0	6,4	35,0		15,0	5,3	32,0		15,0	8,4	17,5	
11,5	7,5	5,0		12,0	6,4	36,0		15,0	5,3	33,0		15,0	8,4	20,0	
12,0	5,3	2,5		12,0	6,4	37,0		15,0	5,3	34,0		15,0	8,4	22,5	
12,0	5,3	3,0		12,0	6,4	38,0		15,0	5,3	35,0		15,0	8,4	25,0	
12,0	5,3	5,0		12,0	6,4	39,0		15,0	5,3	36,0		15,0	8,4	30,0	



412DDO AFSTANDBUS PA/PE

412DDO AFSTANDBUS PA/PE															
D	d	L		D	d	L		D	d	L		D	d	L	
15,0	8,4	31,0		18,0	6,5	14,0		20,0	5,3	36,0		20,0	8,4	3,0	
15,0	8,4	32,0		18,0	4,0	5,5		20,0	5,3	37,0		20,0	6,4	40,0	
15,0	8,4	33,0		18,0	6,5	15,0		20,0	5,3	38,0		20,0	8,4	5,0	
15,0	8,4	34,0		18,0	6,5	16,0		20,0	5,4	2,5		20,0	0,4	7,5	
15,0	8,4	35,0		18,0	6,0	10,0		20,0	5,3	39,0		20,0	8,4	10,0	
15,0	8,4	36,0		18,0	6,5	17,0		20,0	5,4	3,0		20,0	8,4	12,5	
15,0	8,4	37,0		18,0	6,5	18,0		20,0	5,3	40,0		20,0	8,4	15,0	
15,0	8,4	38,0		18,0	6,5	19,0		20,0	5,4	5,0		20,0	8,4	17,5	
15,0	8,4	39,0		18,0	6,5	20,0		20,0	5,4	7,5		20,0	8,4	20,0	
15,0	8,4	40,0		18,0	6,5	21,0		20,0	5,4	10,0		20,0	8,4	25,0	
15,0	10,4	2,5		18,0	6,5	22,0		20,0	5,4	12,5		20,0	8,4	30,0	
15,0	10,4	3,0		18,0	6,5	23,0		20,0	5,4	15,0		20,0	8,4	31,0	
15,0	10,4	5,0		18,0	6,5	24,0		20,0	5,4	17,5		20,0	8,4	32,0	
15,0	10,4	7,5		18,0	6,5	25,0		20,0	5,4	20,0		20,0	8,4	33,0	
15,0	10,4	10,0		18,0	6,5	26,0		20,0	5,4	22,5		20,0	8,4	34,0	
15,0	10,4	12,5		18,0	6,5	27,0		20,0	5,4	25,0		20,0	8,4	35,0	
15,0	10,4	15,0		18,0	6,5	28,0		20,0	5,4	30,0		20,0	8,4	36,0	
15,0	10,4	17,5		18,0	6,5	29,0		20,0	6,2	4,0		20,0	8,4	37,0	
15,0	10,4	20,0		18,0	6,5	30,0		20,0	6,4	2,5		20,0	8,4	38,0	
15,0	10,4	22,5		18,0	8,2	5,0		20,0	6,4	3,0		20,0	10,4	2,5	
15,0	10,4	25,0		18,0	8,2	7,5		20,0	6,4	5,0		20,0	8,4	39,0	
15,0	10,5	31,0		18,0	8,2	10,0		20,0	6,4	7,5		20,0	10,4	3,0	
15,0	10,4	30,0		18,0	8,2	15,0		20,0	6,4	10,0		20,0	8,4	40,0	
15,0	10,5	32,0		18,0	8,2	20,0		20,0	6,4	12,5		20,0	10,4	5,0	
15,0	10,5	33,0		18,0	8,2	25,0		20,0	6,4	15,0		20,0	10,4	7,5	
15,0	10,5	34,0		18,0	8,2	30,0		20,0	6,4	17,5		20,0	10,4	10,0	
15,0	10,5	35,0		18,0	12,8	5,0		20,0	6,4	20,0		20,0	10,4	12,5	
15,0	10,5	36,0		18,0	12,8	10,0		20,0	6,4	22,5		20,0	10,4	15,0	
15,0	10,5	37,0		18,0	12,8	15,0		20,0	6,4	25,0		20,0	10,4	17,5	
15,0	10,5	38,0		18,0	12,8	20,0		20,0	6,4	30,0		20,0	10,4	20,0	
15,0	10,5	39,0		18,0	12,8	25,0		20,0	6,4	31,0		20,0	10,4	22,5	
15,0	10,5	40,0		18,0	12,8	30,0		20,0	6,4	32,0		20,0	10,4	25,0	
18,0	6,5	6,0		18,0	13,0	15,0		20,0	6,4	33,0		20,0	10,4	30,0	
18,0	6,5	7,0		18,0	12,8	7,5		20,0	6,4	34,0		20,0	6,4	20,0	
18,0	6,5	8,0		18,0	8,3	5,0		20,0	6,4	35,0		20,0	6,4	22,5	
18,0	6,5	9,0		19,0	8,0	14,0		20,0	6,4	36,0		20,0	6,4	25,0	
18,0	6,5	10,0		20,0	5,3	31,0		20,0	6,4	37,0		20,0	6,4	30,0	
18,0	6,5	11,0		20,0	5,3	32,0		20,0	6,4	38,0		20,0	6,4	31,0	
18,0	6,5	12,0		20,0	5,3	33,0		20,0	8,4	2,5		20,0	6,4	32,0	
18,0	6,5	13,0		20,0	5,3	34,0		20,0	6,4	39,0		20,0	6,4	33,0	



412DDO AFSTANDBUS PA/PE

D	d	L		D	d	L		D	d	L		D	d	L	
20,0	6,4	34,0		20,0	10,5	31,0		20,0	10,2	8,0		24,0	5,3	25,0	
20,0	6,4	35,0		20,0	10,5	32,0		20,0	10,2	9,0		24,0	5,3	26,0	
20,0	6,4	36,0		20,0	10,5	33,0		20,0	10,2	10,0		24,0	5,3	27,0	
20,0	6,4	37,0		20,0	10,5	34,0		20,0	10,2	11,0		24,0	5,3	28,0	
20,0	6,4	38,0		20,0	10,5	35,0		21,0	10,0	17,0		24,0	5,3	29,0	
20,0	8,4	2,5		20,0	10,5	36,0		21,0	13,5	16,0		24,0	5,3	30,0	
20,0	6,4	39,0		20,0	10,5	37,0		22,0	10,3	5,0		24,0	5,3	31,0	
20,0	8,4	3,0		20,0	13,0	2,5		22,0	10,3	8,3		24,0	5,3	32,0	
20,0	6,4	40,0		20,0	10,5	38,0		22,0	10,3	10,0		24,0	5,3	33,0	
20,0	8,4	5,0		20,0	13,0	3,0		22,0	10,3	15,0		24,0	5,3	34,0	
20,0	8,4	7,5		20,0	10,5	39,0		22,0	10,3	20,0		24,0	5,3	35,0	
20,0	8,4	10,0		20,0	13,0	5,0		22,0	10,3	25,0		24,0	5,3	36,0	
20,0	8,4	12,5		20,0	10,5	40,0		22,0	10,3	30,0		24,0	5,3	37,0	
20,0	8,4	15,0		20,0	13,0	7,5		22,0	10,3	35,0		24,0	5,3	38,0	
20,0	8,4	17,5		20,0	13,0	10,0		22,0	10,3	40,0		24,0	5,3	39,0	
20,0	8,4	20,0		20,0	13,0	12,5		22,0	10,3	45,0		24,0	5,3	40,0	
20,0	8,4	25,0		20,0	13,0	15,0		22,0	10,3	50,0		24,0	5,3	41,0	
20,0	8,4	30,0		20,0	13,0	17,5		24,0	5,3	2,0		24,0	5,3	42,0	
20,0	8,4	31,0		20,0	13,0	20,0		24,0	5,3	3,0		24,0	5,3	43,0	
20,0	8,4	32,0		20,0	13,0	22,5		24,0	5,3	4,0		24,0	5,3	44,0	
20,0	8,4	33,0		20,0	13,0	25,0		24,0	5,3	5,0		24,0	5,3	45,0	
20,0	8,4	34,0		20,0	13,0	30,0		24,0	5,3	6,0		24,0	5,3	46,0	
20,0	8,4	35,0		20,0	6,2	5,0		24,0	5,3	7,0		24,0	5,3	47,0	
20,0	8,4	36,0		20,0	6,2	6,0		24,0	5,3	8,0		24,0	5,3	48,0	
20,0	8,4	37,0		20,0	6,2	7,5		24,0	5,3	9,0		24,0	5,3	49,0	
20,0	8,4	38,0		20,0	6,2	8,0		24,0	5,3	10,0		24,0	5,3	50,0	
20,0	10,4	2,5		20,0	6,2	10,0		24,0	5,3	11,0		24,0	6,2	6,0	
20,0	8,4	39,0		20,0	6,2	11,0		24,0	5,3	12,0		24,0	6,4	4,0	
20,0	10,4	3,0		20,0	6,2	12,5		24,0	5,3	13,0		24,0	6,4	5,0	
20,0	8,4	40,0		20,0	6,2	16,0		24,0	5,3	14,0		24,0	6,4	6,0	
20,0	10,4	5,0		20,0	6,4	22,5		24,0	5,3	15,0		24,0	6,4	7,0	
20,0	10,4	7,5		20,0	8,2	3,0		24,0	5,3	16,0		24,0	6,4	8,0	
20,0	10,4	10,0		20,0	6,2	30,0		24,0	5,3	17,0		24,0	6,4	9,0	
20,0	10,4	12,5		20,0	8,2	6,0		24,0	5,3	18,0		24,0	6,4	10,0	
20,0	10,4	15,0		20,0	8,2	11,0		24,0	5,3	19,0		24,0	6,4	11,0	
20,0	10,4	17,5		20,0	8,2	12,0		24,0	5,3	20,0		24,0	6,4	12,0	
20,0	10,4	20,0		20,0	8,2	20,0		24,0	5,3	21,0		24,0	6,4	13,0	
20,0	10,4	22,5		20,0	10,2	3,0		24,0	5,3	22,0		24,0	6,4	14,0	
20,0	10,4	25,0		20,0	10,2	4,0		24,0	5,3	23,0		24,0	6,4	15,0	
20,0	10,4	30,0		20,0	10,2	7,0		24,0	5,3	24,0		24,0	6,4	16,0	



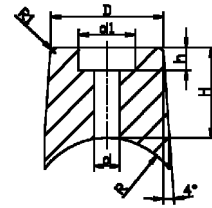
412DD0 AFSTANDBUS PA/PE

D	d	L		D	d	L		D	d	L		D	d	L	
24,0	6,4	17,0		24,0	8,4	9,0		24,0	8,4	49,0		24,0	10,5	40,0	
24,0	6,4	18,0		24,0	8,4	10,0		24,0	8,4	50,0		24,0	10,5	41,0	
24,0	6,4	19,0		24,0	8,4	11,0		24,0	10,5	2,5		24,0	10,5	42,0	
24,0	6,4	20,0		24,0	8,4	12,0		24,0	10,5	3,0		24,0	10,5	43,0	
24,0	6,4	21,0		24,0	8,4	13,0		24,0	10,5	4,0		24,0	10,5	44,0	
24,0	6,4	22,0		24,0	8,4	14,0		24,0	10,5	5,0		24,0	10,5	45,0	
24,0	6,4	23,0		24,0	8,4	15,0		24,0	10,5	6,0		24,0	10,5	46,0	
24,0	6,4	24,0		24,0	8,4	16,0		24,0	10,5	7,0		24,0	10,5	47,0	
24,0	6,4	25,0		24,0	8,4	17,0		24,0	10,5	8,0		24,0	10,5	48,0	
24,0	6,4	26,0		24,0	8,4	18,0		24,0	10,5	9,0		24,0	10,5	49,0	
24,0	6,4	27,0		24,0	8,4	19,0		24,0	10,5	10,0		24,0	10,5	50,0	
24,0	6,4	28,0		24,0	8,4	20,0		24,0	10,5	11,0		24,0	12,5	2,0	
24,0	6,4	29,0		24,0	8,4	21,0		24,0	10,5	12,0		24,0	12,5	3,0	
24,0	6,4	30,0		24,0	8,4	22,0		24,0	10,5	13,0		24,0	12,5	4,0	
24,0	6,4	31,0		24,0	8,4	23,0		24,0	10,5	14,0		24,0	12,5	5,0	
24,0	6,4	32,0		24,0	8,4	24,0		24,0	10,5	15,0		24,0	12,5	6,0	
24,0	6,4	33,0		24,0	8,4	25,0		24,0	10,5	16,0		24,0	12,5	7,0	
24,0	6,4	34,0		24,0	8,4	26,0		24,0	10,5	17,0		24,0	12,5	8,0	
24,0	6,4	35,0		24,0	8,4	27,0		24,0	10,5	18,0		24,0	12,5	9,0	
24,0	6,4	36,0		24,0	8,4	28,0		24,0	10,5	19,0		24,0	12,5	10,0	
24,0	6,4	37,0		24,0	8,4	29,0		24,0	10,5	20,0		24,0	12,5	11,0	
24,0	6,4	38,0		24,0	8,4	30,0		24,0	10,5	21,0		24,0	12,5	12,0	
24,0	6,4	39,0		24,0	8,4	31,0		24,0	10,5	22,0		24,0	12,5	13,0	
24,0	6,4	40,0		24,0	8,4	32,0		24,0	10,5	23,0		24,0	12,5	14,0	
24,0	6,4	41,0		24,0	8,4	33,0		24,0	10,5	24,0		24,0	12,5	15,0	
24,0	6,4	42,0		24,0	8,4	34,0		24,0	10,5	25,0		24,0	12,5	16,0	
24,0	6,4	43,0		24,0	8,4	35,0		24,0	10,5	26,0		24,0	12,5	17,0	
24,0	6,4	44,0		24,0	8,4	36,0		24,0	10,5	27,0		24,0	12,5	18,0	
24,0	6,4	45,0		24,0	8,4	37,0		24,0	10,5	28,0		24,0	12,5	19,0	
24,0	8,4	3,0		24,0	8,4	38,0		24,0	10,5	29,0		24,0	12,5	20,0	
24,0	6,4	46,0		24,0	8,4	39,0		24,0	10,5	30,0		24,0	12,5	21,0	
24,0	6,4	47,0		24,0	8,4	40,0		24,0	10,5	31,0		24,0	12,5	22,0	
24,0	6,4	48,0		24,0	8,4	41,0		24,0	10,5	32,0		24,0	12,5	23,0	
24,0	6,4	49,0		24,0	8,4	42,0		24,0	10,5	33,0		24,0	12,5	24,0	
24,0	6,4	50,0		24,0	8,4	43,0		24,0	10,5	34,0		24,0	12,5	25,0	
24,0	8,4	4,0		24,0	8,4	44,0		24,0	10,5	35,0		24,0	12,5	26,0	
24,0	8,4	5,0		24,0	8,4	45,0		24,0	10,5	36,0		24,0	12,5	27,0	
24,0	8,4	6,0		24,0	8,4	46,0		24,0	10,5	37,0		24,0	12,5	28,0	
24,0	8,4	7,0		24,0	8,4	47,0		24,0	10,5	38,0		24,0	12,5	29,0	
24,0	8,4	8,0		24,0	8,4	48,0		24,0	10,5	39,0		24,0	12,5	30,0	



412DD0 AFSTANDBUS PA/PE

D	d	L		D	d	L		D	d	L		D	d	L	
24,0	12,5	31,0		24,0	12,5	48,0		25,0	10,4	5,0		25,0	13,0	5,0	
24,0	12,5	32,0		24,0	12,5	49,0		25,0	10,4	7,5		25,0	13,0	7,5	
24,0	12,5	33,0		24,0	12,5	50,0		25,0	10,4	2,5		25,0	13,0	10,0	
24,0	12,5	34,0		25,0	6,2	6,8		25,0	10,4	10,0		25,0	13,0	12,5	
24,0	12,5	35,0		25,0	8,4	2,5		25,0	10,4	12,5		25,0	13,0	15,0	
24,0	12,5	36,0		25,0	8,4	3,0		25,0	10,4	15,0		25,0	13,0	17,5	
24,0	12,5	37,0		25,0	8,4	5,0		25,0	10,4	17,5		25,0	13,0	20,0	
24,0	12,5	38,0		25,0	8,4	7,5		25,0	10,4	20,0		25,0	13,0	22,5	
24,0	12,5	39,0		25,0	8,4	10,0		25,0	10,4	22,5		25,0	13,0	25,0	
24,0	12,5	40,0		25,0	8,4	12,5		25,0	12,6	40,0		25,0	13,0	30,0	
24,0	12,5	41,0		25,0	8,4	15,0		25,0	10,4	25,0		28,0	7,0	4,0	
24,0	12,5	42,0		25,0	8,4	17,5		25,0	10,4	30,0		31,5	22,5	3,0	
24,0	12,5	43,0		25,0	8,4	20,0		25,0	12,6	35,0		40,0	5,5	10,0	
24,0	12,5	44,0		25,0	8,4	22,5		25,0	12,6	45,0		40,0	8,5	10,0	
24,0	12,5	45,0		25,0	8,4	25,0		25,0	12,6	50,0		40,0	10,0	10,0	
24,0	12,5	46,0		25,0	8,4	30,0		25,0	13,0	2,5		44,0	37,2	31,7	
24,0	12,5	47,0		25,0	10,4	3,0		25,0	13,0	3,0					



413200 AFSTANDSZADEL PA/PE/EVA

R	BUIS ø	D	d	H	d1	h								
6,5	12,0-16,0	13,0	5,5	5,0										
6,5	12,0-16,0	13,0	5,5	7,0										
6,5	12,0-16,0	13,0	5,5	14,0										
7,0	12,0-16,0	17,0	6,0	5,0										
7,0	12,0-16,0	17,0	6,0	7,0										
7,0	12,0-16,0	17,0	6,0	10,0										
7,0	12,0-16,0	17,0	6,0	14,0										
7,0	12,0-16,0	17,0	6,0	16,0										
8,0	16,0	15,0	6,2	7,5										
8,0	16,0	15,0	6,2	10,0										
8,0	16,0	15,0	6,2	12,5										
8,0	16,0	15,0	6,2	15,0										
8,0	16,0	15,0	6,2	17,5										
8,0	16,0-20,0	18,0	6,7	17,0										
8,0	16,0-23,0	23,0	4,1	11,5										
10,5	20,0-22,0	20,0	6,5	3,0										
10,5	20,0-22,0	20,0	6,5	4,0										
10,5	20,0-22,0	20,0	6,5	5,0										
10,5	20,0-22,0	20,0	6,5	6,0										
10,5	20,0-22,0	20,0	6,5	7,0										
10,5	20,0-22,0	20,0	6,5	8,0										
10,5	20,0-22,0	20,0	6,5	9,0										
10,5	20,0-22,0	20,0	6,5	10,0										
10,5	20,0-22,0	20,0	6,5	11,0										
10,5	20,0-22,0	20,0	6,5	12,0										
10,5	20,0-22,0	20,0	6,5	13,0										
10,5	20,0-22,0	20,0	6,5	14,0										
10,5	20,0-22,0	20,0	6,5	15,0										
10,5	20,0-22,0	20,0	6,5	16,0	14,0	13,0								
10,5	20,0-22,0	20,0	6,5	17,0	14,0	14,0								



413200 AFSTANDZADEL PA/PE/EVA

R	BUIS ø	D	d	H	d1	h						
10,5	20,0-22,0	20,0	6,5	18,0	14,0	15,0						
10,5	20,0-22,0	20,0	6,5	19,0	14,0	16,0						
10,5	20,0-22,0	20,0	6,5	20,0	14,0	17,0						
10,5	20,0-22,0	20,0	6,5	21,0	14,0	18,0						
10,5	20,0-22,0	20,0	6,5	22,0	14,0	19,0						
10,5	20,0-22,0	20,0	6,5	23,0	14,0	20,0						
10,5	20,0-22,0	20,0	6,5	24,0	14,0	21,0						
10,5	20,0-22,0	20,0	6,5	25,0	14,0	22,0						
10,5	20,0-22,0	20,0	6,5	26,0	14,0	23,0						
10,5	20,0-22,0	20,0	6,5	27,0	14,0	24,0						
10,5	20,0-22,0	20,0	6,5	28,0	14,0	25,0						
10,5	20,0-22,0	20,0	6,5	29,0	14,0	26,0						
10,5	20,0-22,0	20,0	6,5	30,0	14,0	27,0						
12,5	24,0-26,0	20,0	6,5	3,0								
12,5	24,0-26,0	20,0	6,5	4,0								
12,5	24,0-26,0	20,0	6,5	5,0								
12,5	24,0-26,0	20,0	6,5	6,0								
12,5	24,0-26,0	20,0	6,5	7,0								
12,5	24,0-26,0	20,0	6,5	8,0								
12,5	24,0-26,0	20,0	6,5	9,0								
12,5	24,0-26,0	20,0	6,5	10,0								
12,5	24,0-26,0	20,0	6,5	11,0								
12,5	24,0-26,0	20,0	6,5	12,0								
12,5	24,0-26,0	20,0	6,5	13,0								
12,5	24,0-26,0	20,0	6,5	14,0								
12,5	24,0-26,0	20,0	6,5	15,0								
12,5	24,0-26,0	20,0	6,5	16,0	14,0	13,0						
12,5	24,0-26,0	20,0	6,5	17,0	14,0	14,0						
12,5	24,0-26,0	20,0	6,5	18,0	14,0	15,0						
12,5	24,0-26,0	20,0	6,5	19,0	14,0	16,0						
12,5	24,0-26,0	20,0	6,5	20,0	14,0	17,0						
12,5	24,0-26,0	20,0	6,5	21,0	14,0	18,0						
12,5	24,0-26,0	20,0	6,5	22,0	14,0	19,0						
12,5	24,0-26,0	20,0	6,5	23,0	14,0	20,0						
12,5	24,0-26,0	20,0	6,5	24,0	14,0	21,0						
12,5	24,0-26,0	20,0	6,5	25,0	14,0	22,0						
12,5	24,0-26,0	20,0	6,5	26,0	14,0	23,0						
12,5	24,0-26,0	20,0	6,5	27,0	14,0	24,0						
12,5	24,0-26,0	20,0	6,5	28,0	14,0	25,0						
12,5	24,0-26,0	20,0	6,5	29,0	14,0	26,0						

>>>

413200 AFSTANDSZADEL PA/PE/EVA

R	BUIS ø	D	d	H	d1	h						
12,5	24,0-26,0	20,0	6,5	30,0	14,0	27,0						
12,5	24,0-26,0	25,0	8,5	3,1								
12,5	24,0-26,0	25,0	8,5	4,0								
12,5	24,0-26,0	25,0	8,5	5,0								
12,5	24,0-26,0	25,0	8,5	6,0								
12,5	24,0-26,0	25,0	8,5	7,0								
10,5	20,0-22,0	25,0	8,5	8,0								
10,5	20,0-22,0	25,0	8,5	9,0								
12,5	24,0-26,0	25,0	8,5	10,0								
12,5	24,0-26,0	25,0	8,5	11,0								
12,5	24,0-26,0	25,0	8,5	12,0								
12,5	24,0-26,0	25,0	8,5	13,0								
12,5	24,0-26,0	25,0	8,5	14,0								
12,5	24,0-26,0	25,0	8,5	15,0								
12,5	24,0-26,0	25,0	8,5	16,0	18,0	13,0						
12,5	24,0-26,0	25,0	8,5	17,0	18,0	14,0						
12,5	24,0-26,0	25,0	8,5	18,0	18,0	15,0						
12,5	24,0-26,0	25,0	8,5	19,0	18,0	16,0						
12,5	24,0-26,0	25,0	8,5	20,0	18,0	17,0						
12,5	24,0-26,0	25,0	8,5	21,0	18,0	18,0						
12,5	24,0-26,0	25,0	8,5	22,0	18,0	19,0						
12,5	24,0-26,0	25,0	8,5	23,0	18,0	20,0						
12,5	24,0-26,0	25,0	8,5	24,0	18,0	21,0						
12,5	24,0-26,0	25,0	8,5	25,0	18,0	22,0						
12,5	24,0-26,0	25,0	8,5	26,0	18,0	23,0						
12,5	24,0-26,0	25,0	8,5	27,0	18,0	24,0						
12,5	24,0-26,0	25,0	8,5	28,0	18,0	25,0						
12,5	24,0-26,0	25,0	8,5	29,0	18,0	26,0						
12,5	24,0-26,0	25,0	8,5	30,0	18,0	27,0						
14,0	25,0-32,0	25,0	8,2	4,0								
14,0	25,0-32,0	25,0	8,2	5,0								
14,0	25,0-32,0	25,0	8,2	6,0								
14,0	25,0-32,0	25,0	8,2	7,0								
14,0	25,0-32,0	25,0	8,2	8,0								
14,0	25,0-32,0	25,0	8,2	9,0								
14,0	25,0-32,0	25,0	8,2	10,0								
14,0	25,0-32,0	25,0	8,2	11,0								
14,0	25,0-32,0	25,0	8,2	12,0								
14,0	25,0-32,0	25,0	8,2	13,0								
14,0	25,0-32,0	25,0	8,2	14,0								



413200 AFSTANDSZADEL PA/PE/EVA

R	BUIS ø	D	d	H	d1	h						
14,0	25,0-32,0	25,0	8,2	15,0								
14,0	25,0-32,0	25,0	8,2	16,0								
14,0	25,0-32,0	25,0	8,2	17,0								
14,0	25,0-32,0	25,0	8,2	18,0								
14,0	25,0-32,0	25,0	8,2	19,0								
14,0	25,0-32,0	25,0	8,2	20,0								
14,0	25,0-32,0	25,0	8,2	21,0								
14,0	25,0-32,0	25,0	8,2	22,0								
14,0	25,0-32,0	25,0	8,2	23,0								
14,0	25,0-32,0	25,0	8,2	24,0								
14,0	25,0-32,0	25,0	8,2	25,0								
14,0	25,0-32,0	25,0	8,2	26,0								
14,0	25,0-32,0	25,0	8,2	27,0								
14,0	25,0-32,0	25,0	8,2	28,0								
14,0	25,0-32,0	25,0	8,2	29,0								
14,0	25,0-32,0	25,0	8,2	30,0								
15,5	30,0-32,0	25,0	8,5	3,0								
15,5	31,0-32,0	25,0	8,5	4,0								
15,5	31,0-32,0	25,0	8,5	5,0								
15,5	31,0-32,0	25,0	8,5	6,0								
15,5	31,0-32,0	25,0	8,5	7,0								
15,5	31,0-32,0	25,0	8,5	8,0								
15,5	31,0-32,0	25,0	8,5	9,0								
15,5	31,0-32,0	25,0	8,5	10,0								
15,5	31,0-32,0	25,0	8,5	11,0								
15,5	31,0-32,0	25,0	8,5	12,0								
15,5	31,0-32,0	25,0	8,5	13,0								
15,5	31,0-32,0	25,0	8,5	14,0								
15,5	31,0-32,0	25,0	8,5	15,0								
15,5	31,0-32,0	25,0	8,5	16,0	18,0	13,0						
15,5	31,0-32,0	25,0	8,5	17,0	18,0	14,0						
15,5	31,0-32,0	25,0	8,5	18,0	18,0	15,0						
15,5	31,0-32,0	25,0	8,5	19,0	18,0	16,0						
15,5	31,0-32,0	25,0	8,5	20,0	18,0	17,0						
15,5	31,0-32,0	25,0	8,5	21,0	18,0	18,0						
15,5	31,0-32,0	25,0	8,5	22,0	18,0	19,0						
15,5	31,0-32,0	25,0	8,5	23,0	18,0	20,0						
15,5	31,0-32,0	25,0	8,5	24,0	18,0	21,0						
15,5	31,0-32,0	25,0	8,5	25,0	18,0	22,0						
15,5	31,0-32,0	25,0	8,5	26,0	18,0	23,0						

>>>

413200 AFSTANDSZADEL PA/PE/EVA

R	BUIS ø	D	d	H	d1	h						
15,5	31,0-32,0	25,0	8,5	27,0	18,0	24,0						
15,5	31,0-32,0	25,0	8,5	28,0	18,0	25,0						
15,5	31,0-32,0	25,0	8,5	29,0	18,0	26,0						
15,0	31,0-32,0	25,0	8,5	30,0	18,0	27,0						
15,5	30,0-32,0	30,0	10,5	3,0								
15,5	30,0-32,0	30,0	10,5	4,0								
15,5	31,0-32,0	30,0	10,5	5,0								
15,5	31,0-32,0	30,0	10,5	6,0								
15,5	31,0-32,0	30,0	10,5	7,0								
15,5	31,0-32,0	30,0	10,5	9,0								
15,5	31,0-32,0	30,0	10,5	10,0								
15,5	31,0-32,0	30,0	10,5	11,0								
15,5	31,0-32,0	30,0	10,5	12,0								
15,5	31,0-32,0	30,0	10,5	13,0								
15,5	31,0-32,0	30,0	10,5	14,0								
15,5	31,0-32,0	30,0	10,5	15,0								
15,5	31,0-32,0	30,0	10,5	16,0	24,0	13,0						
15,5	31,0-32,0	30,0	10,5	17,0	24,0	14,0						
15,5	31,0-32,0	30,0	8,5	18,0	24,0	15,0						
15,5	31,0-32,0	30,0	10,5	19,0	24,0	16,0						
15,5	31,0-32,0	30,0	10,5	20,0	24,0	17,0						
15,5	31,0-32,0	30,0	10,5	21,0	24,0	18,0						
15,5	31,0-32,0	30,0	10,5	22,0	24,0	19,0						
15,5	31,0-32,0	30,0	10,5	23,0	24,0	20,0						
15,5	31,0-32,0	30,0	10,5	24,0	24,0	21,0						
15,5	31,0-32,0	30,0	10,5	25,0	24,0	22,0						
15,5	31,0-32,0	30,0	10,5	26,0	24,0	23,0						
15,5	31,0-32,0	30,0	10,5	27,0	24,0	24,0						
15,5	31,0-32,0	30,0	10,5	28,0	24,0	25,0						
15,5	31,0-32,0	30,0	10,5	29,0	24,0	26,0						
15,5	31,0-32,0	30,0	10,5	30,0	24,0	27,0						
17,5	34,0-36,0	25,0	8,5	3,0								
17,5	34,0-36,0	25,0	8,5	4,0								
17,5	34,0-36,0	25,0	8,5	5,0								
17,5	34,0-36,0	25,0	8,5	6,0								
17,5	34,0-36,0	25,0	8,5	7,0								
17,5	34,0-36,0	25,0	8,5	8,0								
17,5	34,0-36,0	25,0	8,5	9,0								
17,5	34,0-36,0	25,0	8,5	10,0								

>>>

413200 AFSTANDSZADEL PA/PE/EVA

R	BUIS ø	D	d	H	d1	h					
17,5	34,0-36,0	25,0	8,5	11,0							
17,5	34,0-36,0	25,0	8,5	12,0							
17,5	34,0-36,0	25,0	8,5	13,0							
17,5	34,0-36,0	25,0	8,5	14,0							
17,5	34,0-36,0	25,0	8,5	15,0							
17,5	34,0-36,0	25,0	8,5	16,0	18,0	13,0					
17,5	34,0-36,0	25,0	8,5	17,0	18,0	14,0					
17,5	34,0-36,0	25,0	8,5	18,0	18,0	15,0					
17,5	34,0-36,0	25,0	8,5	19,0	18,0	16,0					
17,5	34,0-36,0	25,0	8,5	20,0	18,0	17,0					
17,5	34,0-36,0	25,0	8,5	21,0	18,0	18,0					
17,5	34,0-36,0	25,0	8,5	22,0	18,0	19,0					
17,5	34,0-36,0	25,0	8,5	23,0	18,0	20,0					
17,5	34,0-36,0	25,0	8,5	24,0	18,0	21,0					
17,5	34,0-36,0	25,0	8,5	25,0	18,0	22,0					
17,5	34,0-36,0	25,0	8,5	26,0	18,0	23,0					
17,5	34,0-36,0	25,0	8,5	27,0	18,0	24,0					
17,5	34,0-36,0	25,0	8,5	28,0	18,0	25,0					
17,5	34,0-36,0	25,0	8,5	29,0	18,0	26,0					
17,5	34,0-36,0	25,0	8,5	30,0	18,0	27,0					
17,5	34,0-36,0	30,0	10,5	3,0							
17,5	34,0-36,0	30,0	10,5	4,0							
17,5	34,0-36,0	30,0	10,5	5,0							
17,5	34,0-36,0	30,0	10,5	6,0							
17,5	34,0-36,0	30,0	10,5	7,0							
17,5	34,0-36,0	30,0	10,5	8,0							
17,5	34,0-36,0	30,0	10,5	9,0							
17,5	34,0-36,0	30,0	10,5	10,0							
17,5	34,0-36,0	30,0	10,5	11,0							
17,5	34,0-36,0	30,0	10,5	12,0							
17,5	34,0-36,0	30,0	10,5	13,0							
17,5	34,0-36,0	30,0	10,5	14,0							
17,5	34,0-36,0	30,0	10,5	15,0							
17,5	34,0-36,0	30,0	10,5	16,0	24,0	13,0					
17,5	34,0-36,0	30,0	10,5	17,0	24,0	14,0					
17,5	34,0-36,0	30,0	10,5	18,0	24,0	15,0					
17,5	34,0-36,0	30,0	10,5	19,0	24,0	16,0					
17,5	34,0-36,0	30,0	10,5	20,0	24,0	17,0					
17,5	34,0-36,0	30,0	10,5	21,0	24,0	18,0					
17,5	34,0-36,0	30,0	10,5	22,0	24,0	19,0					

>>>

413200 AFSTANDSZADEL PA/PE/EVA

R	BUIS ø	D	d	H	d1	h						
17,5	34,0-36,0	30,0	10,5	23,0	24,0	20,0						
17,5	34,0-36,0	30,0	10,5	24,0	24,0	21,0						
17,5	34,0-36,0	30,0	10,5	25,0	24,0	22,0						
17,5	34,0-36,0	30,0	10,5	26,0	24,0	23,0						
17,5	34,0-36,0	30,0	10,5	27,0	24,0	24,0						
17,5	34,0-36,0	30,0	10,5	28,0	24,0	25,0						
17,5	34,0-36,0	30,0	10,5	29,0	24,0	26,0						
17,5	34,0-36,0	30,0	10,5	30,0	24,0	27,0						
19,0	37,0-39,0	30,0	10,5	3,0								
19,0	37,0-39,0	30,0	10,5	4,0								
19,0	37,0-39,0	30,0	10,5	5,0								
19,0	37,0-39,0	30,0	10,5	6,0								
19,0	37,0-39,0	30,0	10,5	7,0								
19,0	37,0-39,0	30,0	10,5	8,0								
19,0	37,0-39,0	30,0	10,5	9,0								
19,0	37,0-39,0	30,0	10,5	10,0								
19,0	37,0-39,0	30,0	10,5	11,0								
19,0	37,0-39,0	30,0	10,5	12,0								
19,0	37,0-39,0	30,0	10,5	13,0								
19,0	37,0-39,0	30,0	10,5	14,0								
19,0	37,0-39,0	30,0	10,5	15,0								
19,0	37,0-39,0	30,0	10,5	16,0	24,0	13,0						
19,0	37,0-39,0	30,0	10,5	17,0	24,0	14,0						
19,0	37,0-39,0	30,0	10,5	18,0	24,0	15,0						
19,0	37,0-39,0	30,0	10,5	19,0	24,0	16,0						
19,0	37,0-39,0	30,0	10,5	20,0	24,0	17,0						
19,0	37,0-39,0	30,0	10,5	21,0	24,0	18,0						
19,0	37,0-39,0	30,0	10,5	22,0	24,0	19,0						
19,0	37,0-39,0	30,0	10,5	23,0	24,0	20,0						
19,0	37,0-39,0	30,0	10,5	24,0	24,0	21,0						
19,0	37,0-39,0	30,0	10,5	25,0	24,0	22,0						
19,0	37,0-39,0	30,0	10,5	26,0	24,0	23,0						
19,0	37,0-39,0	30,0	10,5	27,0	24,0	24,0						
19,0	37,0-39,0	30,0	10,5	28,0	24,0	25,0						
19,0	37,0-39,0	30,0	10,5	29,0	24,0	26,0						
19,0	39,0-41,0	30,0	10,5	30,0	24,0	27,0						
20,0	39,0-41,0	30,0	10,5	3,0								
20,0	39,0-41,0	30,0	10,5	4,0								
20,0	39,0-41,0	30,0	10,5	5,0								
20,0	39,0-41,0	30,0	10,5	6,0								

>>>

413200 AFSTANDZADEL PA/PE/EVA

R	BUIS ø	D	d	H	d1	h					
20,0	39,0-41,0	30,0	10,5	7,0							
20,0	39,0-41,0	30,0	10,5	8,0							
20,0	39,0-41,0	30,0	10,5	9,0							
20,0	39,0-41,0	30,0	10,5	11,0							
20,0	39,0-41,0	30,0	10,5	12,0							
20,0	39,0-41,0	30,0	10,5	13,0							
20,0	39,0-41,0	30,0	10,5	14,0							
20,0	39,0-41,0	30,0	10,5	15,0							
20,0	39,0-41,0	30,0	10,5	16,0	24,0	13,0					
20,0	39,0-41,0	30,0	10,5	17,0	24,0	14,0					
20,0	39,0-41,0	30,0	10,5	18,0	24,0	15,0					
20,0	39,0-41,0	30,0	10,5	19,0	24,0	16,0					
20,0	39,0-41,0	30,0	10,5	20,0	24,0	17,0					
20,0	39,0-41,0	30,0	10,5	21,0	24,0	18,0					
20,0	39,0-41,0	30,0	10,5	22,0	24,0	19,0					
20,0	39,0-41,0	30,0	10,5	23,0	24,0	20,0					
20,0	39,0-41,0	30,0	10,5	24,0	24,0	21,0					
20,0	39,0-41,0	30,0	10,5	25,0	24,0	22,0					
20,0	39,0-41,0	30,0	10,5	26,0	24,0	23,0					
20,0	39,0-41,0	30,0	10,5	27,0	24,0	24,0					
20,0	39,0-41,0	30,0	10,5	28,0	24,0	25,0					
20,0	39,0-41,0	30,0	10,5	29,0	24,0	26,0					
20,0	39,0-41,0	30,0	10,5	30,0	24,0	27,0					
20,0	39,0-41,0	30,0	12,5	3,0							
20,0	39,0-41,0	30,0	12,5	4,0							
20,0	39,0-41,0	30,0	12,5	5,0							
20,0	39,0-41,0	30,0	12,5	6,0							
20,0	39,0-41,0	30,0	12,5	7,0							
20,0	39,0-41,0	30,0	12,5	8,0							
20,0	39,0-41,0	30,0	12,5	9,0							
20,0	39,0-41,0	30,0	12,5	10,0							
20,0	39,0-41,0	30,0	12,5	11,0							
20,0	39,0-41,0	30,0	12,5	12,0							
20,0	39,0-41,0	30,0	12,5	13,0							
20,0	39,0-41,0	30,0	12,5	14,0							
20,0	39,0-41,0	30,0	12,5	15,0							
20,0	39,0-41,0	30,0	12,5	16,0	24,0	13,0					
20,0	39,0-41,0	30,0	12,5	17,0	24,0	14,0					
20,0	39,0-41,0	30,0	12,5	18,0	24,0	15,0					
20,0	39,0-41,0	30,0	12,5	19,0	24,0	16,0					



413200 AFSTANDZADEL PA/PE/EVA

R	BUIS ø	D	d	H	d1	h						
20,0	39,0-41,0	30,0	12,5	20,0	24,0	17,0						
20,0	39,0-41,0	30,0	12,5	21,0	24,0	18,0						
20,0	39,0-41,0	30,0	12,5	22,0	24,0	19,0						
20,0	39,0-41,0	30,0	12,5	23,0	24,0	20,0						
20,0	39,0-41,0	30,0	12,5	24,0	24,0	21,0						
20,0	39,0-41,0	30,0	12,5	25,0	24,0	22,0						
20,0	39,0-41,0	30,0	12,5	26,0	24,0	23,0						
20,0	39,0-41,0	30,0	12,5	27,0	24,0	24,0						
20,0	39,0-41,0	30,0	12,5	28,0	24,0	25,0						
20,0	39,0-41,0	30,0	12,5	29,0	24,0	26,0						
20,0	39,0-41,0	30,0	12,5	30,0	24,0	27,0						
21,0	41,0-43,0	30,0	10,5	3,0								
21,0	41,0-43,0	30,0	10,5	4,0								
21,0	41,0-43,0	30,0	10,5	5,0								
21,0	41,0-43,0	30,0	10,5	6,0								
21,0	41,0-43,0	30,0	10,5	7,0								
21,0	41,0-43,0	30,0	10,5	8,0								
21,0	41,0-43,0	30,0	10,5	9,0								
21,0	41,0-43,0	30,0	10,5	10,0								
21,0	41,0-43,0	30,0	10,5	11,0								
21,0	41,0-43,0	30,0	10,5	12,0								
21,0	41,0-43,0	30,0	10,5	13,0								
21,0	41,0-43,0	30,0	10,5	14,0								
21,0	41,0-43,0	30,0	10,5	15,0								
21,0	41,0-43,0	30,0	10,5	16,0	24,0	13,0						
21,0	41,0-43,0	30,0	10,5	17,0	24,0	14,0						
21,0	41,0-43,0	30,0	10,5	18,0	24,0	15,0						
21,0	41,0-43,0	30,0	10,5	19,0	24,0	16,0						
21,0	41,0-43,0	30,0	10,5	20,0	24,0	17,0						
21,0	41,0-43,0	30,0	10,5	21,0	24,0	18,0						
21,0	41,0-43,0	30,0	10,5	22,0	24,0	19,0						
21,0	41,0-43,0	30,0	10,5	23,0	24,0	20,0						
21,0	41,0-43,0	30,0	10,5	24,0	24,0	21,0						
21,0	41,0-43,0	30,0	10,5	25,0	24,0	22,0						
21,0	41,0-43,0	30,0	10,5	26,0	24,0	23,0						
21,0	41,0-43,0	30,0	10,5	27,0	24,0	24,0						
21,0	41,0-43,0	30,0	10,5	28,0	24,0	25,0						
21,0	41,0-43,0	30,0	10,5	29,0	24,0	26,0						
21,0	41,0-43,0	30,0	10,5	30,0	24,0	27,0						
21,0	41,0-43,0	30,0	12,5	3,0								

>>>

413200 AFSTANDSZADEL PA/PE/EVA

R	BUIS ø	D	d	H	d1	h					
21,0	41,0-43,0	30,0	12,5	4,0							
21,0	41,0-43,0	30,0	12,5	5,0							
21,0	41,0-43,0	30,0	12,5	6,0							
21,0	41,0-43,0	30,0	12,5	7,0							
21,0	41,0-43,0	30,0	12,5	8,0							
21,0	41,0-43,0	30,0	12,5	9,0							
21,0	41,0-43,0	30,0	12,5	10,0							
21,0	41,0-43,0	30,0	12,5	11,0							
21,0	41,0-43,0	30,0	12,5	12,0							
21,0	41,0-43,0	30,0	12,5	13,0							
21,0	41,0-43,0	30,0	12,5	14,0							
21,0	41,0-43,0	30,0	12,5	15,0							
21,0	41,0-43,0	30,0	12,5	16,0	24,0	13,0					
21,0	41,0-43,0	30,0	12,5	17,0	24,0	14,0					
21,0	41,0-43,0	30,0	12,5	18,0	24,0	15,0					
21,0	41,0-43,0	30,0	12,5	19,0	24,0	16,0					
21,0	41,0-43,0	30,0	12,5	20,0	24,0	17,0					
21,0	41,0-43,0	30,0	12,5	21,0	24,0	18,0					
21,0	41,0-43,0	30,0	12,5	22,0	24,0	19,0					
21,0	41,0-43,0	30,0	12,5	23,0	24,0	20,0					
21,0	41,0-43,0	30,0	12,5	24,0	24,0	21,0					
21,0	41,0-43,0	30,0	12,5	25,0	24,0	22,0					
21,0	41,0-43,0	30,0	12,5	26,0	24,0	23,0					
21,0	41,0-43,0	30,0	12,5	27,0	24,0	24,0					
21,0	41,0-43,0	30,0	12,5	28,0	24,0	25,0					
21,0	41,0-43,0	30,0	12,5	29,0	24,0	26,0					
21,0	41,0-43,0	30,0	12,5	30,0	24,0	27,0					
22,5	44,0-46,0	30,0	12,5	3,0	24,0	14,0					
22,5	44,0-46,0	30,0	12,5	4,0							
22,5	44,0-46,0	30,0	12,5	5,0							
22,5	44,0-46,0	30,0	12,5	6,0							
22,5	44,0-46,0	30,0	12,5	7,0							
22,5	44,0-46,0	30,0	12,5	8,0							
22,5	44,0-46,0	30,0	12,5	9,0							
22,5	44,0-46,0	30,0	12,5	10,0							
22,5	44,0-46,0	30,0	12,5	11,0							
22,5	44,0-46,0	30,0	12,5	12,0							
22,5	44,0-46,0	30,0	12,5	13,0							
22,5	44,0-46,0	30,0	12,5	14,0							
22,5	44,0-46,0	30,0	12,5	15,0							

>>>

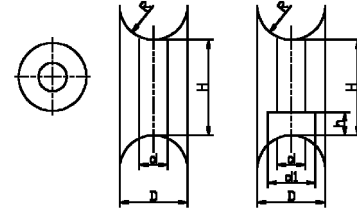
413200 AFSTANDSZADEL PA/PE/EVA

R	BUIS ø	D	d	H	d1	h						
22,5	44,0-46,0	30,0	12,5	16,0	24,0	13,0						
22,5	44,0-46,0	30,0	12,5	17,0	24,0	14,0						
22,5	44,0-46,0	30,0	12,5	18,0	24,0	15,0						
22,5	44,0-46,0	30,0	12,5	19,0	24,0	16,0						
22,5	44,0-46,0	30,0	12,5	20,0	24,0	17,0						
22,5	44,0-46,0	30,0	12,5	21,0	24,0	18,0						
22,5	44,0-46,0	30,0	12,5	22,0	24,0	19,0						
22,5	44,0-46,0	30,0	12,5	23,0	24,0	20,0						
22,5	44,0-46,0	30,0	12,5	24,0	24,0	21,0						
22,5	44,0-46,0	30,0	12,5	25,0	24,0	22,0						
22,5	44,0-46,0	30,0	12,5	26,0	24,0	23,0						
22,5	44,0-46,0	30,0	12,5	27,0	24,0	24,0						
22,5	44,0-46,0	30,0	12,5	28,0	24,0	25,0						
22,5	44,0-46,0	30,0	12,5	29,0	24,0	26,0						
22,5	44,0-46,0	30,0	12,5	30,0	24,0	27,0						
25,0	49,0-51,0	30,0	12,5	3,0								
25,0	49,0-51,0	30,0	12,5	4,0								
25,0	49,0-51,0	30,0	12,5	5,0								
25,0	49,0-51,0	30,0	12,5	6,0								
25,0	49,0-51,0	30,0	12,5	7,0								
25,0	49,0-51,0	30,0	12,5	8,0								
25,0	49,0-51,0	30,0	12,5	9,0								
25,0	49,0-51,0	30,0	12,5	10,0								
25,0	49,0-51,0	30,0	12,5	11,0								
25,0	49,0-51,0	30,0	12,5	12,0								
25,0	49,0-51,0	30,0	12,5	13,0								
25,0	49,0-51,0	30,0	12,5	14,0								
25,0	49,0-51,0	30,0	12,5	15,0								
25,0	49,0-51,0	30,0	12,5	16,0	24,0	13,0						
25,0	49,0-51,0	30,0	12,5	17,0	24,0	14,0						
25,0	49,0-51,0	30,0	12,5	18,0	24,0	15,0						
25,0	49,0-51,0	30,0	12,5	19,0	24,0	16,0						
25,0	49,0-51,0	30,0	12,5	20,0	24,0	17,0						
25,0	49,0-51,0	30,0	12,5	21,0	24,0	18,0						
25,0	49,0-51,0	30,0	12,5	22,0	24,0	19,0						
25,0	49,0-51,0	30,0	12,5	23,0	24,0	20,0						
25,0	49,0-51,0	30,0	12,5	24,0	24,0	21,0						
25,0	49,0-51,0	30,0	12,5	25,0	24,0	22,0						
25,0	49,0-51,0	30,0	12,5	26,0	24,0	23,0						
25,0	49,0-51,0	30,0	12,5	27,0	24,0	24,0						

>>>

413200 AFSTANDSZADEL PA/PE/EVA

R	BUIS ø	D	d	H	d1	h					
25,0	49,0-51,0	30,0	12,5	28,0	24,0	25,0					
25,0	49,0-51,0	30,0	12,5	29,0	24,0	26,0					
25,0	49,0-51,0	30,0	12,5	30,0	24,0	27,0					
30,0	59,0-61,0	30,0	12,5	3,0							
30,0	59,0-61,0	30,0	12,5	4,0							
30,0	59,0-61,0	30,0	12,5	5,0							
30,0	59,0-61,0	30,0	12,5	6,0							
30,0	59,0-61,0	30,0	12,5	7,0							
30,0	59,0-61,0	30,0	12,5	8,0							
30,0	59,0-61,0	30,0	12,5	9,0							
30,0	59,0-61,0	30,0	12,5	10,0							
30,0	59,0-61,0	30,0	12,5	11,0							
30,0	59,0-61,0	30,0	12,5	12,0							
30,0	59,0-61,0	30,0	12,5	13,0							
30,0	59,0-61,0	30,0	12,5	14,0							
30,0	59,0-61,0	30,0	12,5	15,0							
30,0	49,0-51,0	30,0	12,5	16,0	24,0	13,0					
30,0	49,0-51,0	30,0	12,5	17,0	24,0	14,0					
30,0	49,0-51,0	30,0	12,5	18,0	24,0	15,0					
30,0	49,0-51,0	30,0	12,5	19,0	24,0	16,0					
30,0	59,0-61,0	30,0	12,5	20,0	24,0	17,0					
30,0	59,0-61,0	30,0	12,5	21,0	24,0	18,0					
30,0	49,0-51,0	30,0	12,5	22,0	24,0	19,0					
30,0	49,0-51,0	30,0	12,5	23,0	24,0	20,0					
30,0	59,0-61,0	30,0	12,5	24,0	24,0	21,0					
30,0	59,0-61,0	30,0	12,5	25,0	24,0	22,0					
30,0	59,0-61,0	30,0	12,5	26,0	24,0	23,0					
30,0	59,0-61,0	30,0	12,5	27,0	24,0	24,0					
30,0	59,0-61,0	30,0	12,5	28,0	24,0	25,0					
30,0	59,0-61,0	30,0	12,5	29,0	24,0	26,0					
30,0	59,0-61,0	30,0	12,5	30,0	24,0	27,0					



413210 AFSTANDSZADEL PE

2XR	BUISø	D	d	d1	h	H					
6,0	12,0-14,0	11,0	5,2			2,5					
8,0	15,0-16,0	15,0	4,3			7,0					
8,0	16,0-20,0	15,0	6,2			7,5					
8,0	16,0-20,0	15,0	6,2			10,0					
8,0	16,0-20,0	15,0	6,2			12,5					
8,0	16,0-20,0	15,0	6,2			15,0					
8,0	16,0-20,0	15,0	6,2			17,5					
9,0	18,0-20,0	17,0	5,2			2,5					
9,0	18,0-20,0	17,0	6,2			2,5					
10,0	20,0-23,0	19,0	5,2			3,0					
10,0	20,0-23,0	19,0	5,2			11,5					
10,0	20,0-23,0	19,0	6,2			3,0					
10,0	20,0-23,0	19,0	6,2			11,5					
10,0	20,0	20,0	5,2			8,0					
10,0	20,0	20,0	5,3			9,0					
10,0	20,0	20,0	5,3			10,0					
10,0	20,0	20,0	5,3			11,0					
10,0	20,0	20,0	5,3			12,0					
10,0	20,0	20,0	5,3			13,0					
10,0	20,0	20,0	5,3			14,0					
10,0	20,0	20,0	5,3			15,0					
10,0	20,0	20,0	5,3	15,0	6	16,0					
10,0	20,0	20,0	5,3	15,0	6	17,0					
10,0	20,0	20,0	5,3	15,0	6	18,0					
10,0	20,0	20,0	5,3	15,0	6	19,0					
10,0	20,0	20,0	5,3	15,0	6	20,0					
10,0	20,0	20,0	5,3	15,0	6	21,0					
10,0	20,0	20,0	5,3	15,0	6	22,0					
10,0	20,0	20,0	5,3	15,0	6	23,0					
10,0	20,0	20,0	5,3	15,0	6	24,0					



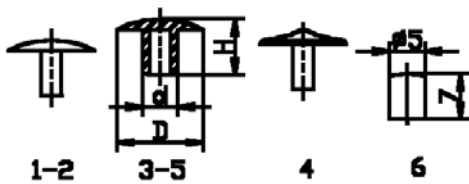
413210 AFSTANDSZADEL PE

2XR	BUISø	D	d	d1	h	H					
10,0	20,0	20,0	5,3	15,0	6	25,0					
10,0	20,0	20,0	5,3	15,0	6	26,0					
10,0	20,0	20,0	5,3	15,0	6	27,0					
10,0	20,0	20,0	5,3	15,0	6	28,0					
10,0	20,0	20,0	5,3	15,0	6	29,0					
10,0	20,0	20,0	5,3	15,0	6	30,0					
10,0	20,0	20,0	5,3	15,0	6	31,0					
10,0	20,0	20,0	5,3	15,0	6	32,0					
12,0	24,0-26,0	22,0	6,2			3,0					
12,0	24,0-26,0	22,0	8,2			3,0					
12,5	25,0-28,0	22,0	8,2			3,0					
12,5	25,0-28,0	22,0	8,2			5,0					
12,5	25,0-28,0	22,0	8,2			7,5					
12,5	25,0-28,0	22,0	8,2			10,0					
12,5	25,0-28,0	22,0	8,2			12,5					
12,5	25,0-28,0	22,0	8,2			15,0					
12,5	25,0-28,0	22,0	8,2	10,5	6	17,5					
12,5	25,0-28,0	22,0	8,2	10,5	6	20,0					
12,5	25,0-28,0	22,0	8,2	10,5	6	22,5					
12,5	25,0-28,0	22,0	8,2	10,5	6	25,0					
12,5	25,0-28,0	22,0	8,2	10,5	6	27,5					
12,5	25,0-28,0	22,0	8,2	10,5	6	30,0					
14,5	29,0-32,0	25,0	8,2	10,5	6	3,0					
14,5	29,0-32,0	25,0	8,2	10,5	6	5,0					
14,0	25,0-32,0	25,0	8,2			5,0					
14,0	25,0-32,0	25,0	8,2			6,0					
14,5	29,0-32,0	25,0	8,2	10,5	6	7,0					
14,0	25,0-32,0	25,0	8,2			7,0					
14,0	25,0-32,0	25,0	8,2			8,0					
14,0	25,0-32,0	25,0	8,2			9,0					
14,5	29,0-32,0	25,0	8,2	10,5	6	10,0					
14,0	25,0-32,0	25,0	8,2			10,0					
14,0	25,0-32,0	25,0	8,2			11,0					
14,5	29,0-32,0	25,0	8,2	10,5	6	12,5					
14,0	25,0-32,0	25,0	8,2			12,0					
14,0	25,0-32,0	25,0	8,2			13,0					
14,0	25,0-32,0	25,0	8,2			14,0					
14,5	29,0-32,0	25,0	8,2	10,5	6	15,0					
14,0	25,0-32,0	25,0	8,2			15,0					
14,0	25,0-32,0	25,0	8,2			16,0					

>>>

413210 AFSTANDSZADEL PE

2XR	BUISø	D	d	d1	h	H				
14,5	25,0-32,0	25,0	8,2	10,5	6	17,5				
14,0	25,0-32,0	25,0	8,2			17,0				
14,0	25,0-32,0	25,0	8,2			18,0				
14,0	25,0-32,0	25,0	8,2			19,0				
14,5	29,0-32,0	25,0	8,2	10,5	6	20,0				
14,0	25,0-32,0	25,0	8,2			20,0				
14,0	25,0-32,0	25,0	8,2			21,0				
14,5	29,0-32,0	25,0	8,2	10,5	6	22,5				
14,0	25,0-32,0	25,0	8,2			22,0				
14,0	25,0-32,0	25,0	8,2			23,0				
14,0	25,0-32,0	25,0	8,2			24,0				
14,5	29,0-32,0	25,0	8,2	10,5	6	25,0				
14,0	25,0-32,0	25,0	8,2			25,0				
14,0	25,0-32,0	25,0	8,2			26,0				
14,0	25,0-32,0	25,0	8,2			27,0				
14,0	25,0-32,0	25,0	8,2			28,0				
14,0	25,0-32,0	25,0	8,2			29,0				
14,5	29,0-32,0	25,0	8,2	10,5	6	30,0				
14,0	25,0-32,0	25,0	8,2			30,0				
15,0	30,0-34,0	28,0	6,2			3,5				
15,0	30,0-34,0	28,0	8,2			3,5				
15,0	30,0-34,0	28,0	10,2			3,5				
19,0	38,0-42,0	35,0	6,2			5,0				
19,0	38,0-42,0	35,0	8,2			5,0				
19,0	38,0-42,0	35,0	10,2			5,0				



415000 AFDEKKAP PE

d	D	H	TYPE																
2,8	11,0	4,8	2																
2,8	5,8	5,0	2																
2,6	15,0	4,0	1																
2,6	13,0	4,0	1																
2,6	12,0	3,5	1																
2,5	15,0	5,0	2																
2,5	12,0	2,1	2																
2,5	10,0	5,0	2																
2,4	13,5	5,0	2																
2,4	12,0	3,5	2																
2,2	12,0	5,0	2																
2,0	8,0	1,5	1																
2,5	12,0	3,5	2																
2,6	12,0	5,0	1																
2,8	5,8	7,0	2																
2,5	12,0	5,0	2																
3,0	12,0	5,5	2																
3,0	13,0	4,0	1																
3,0	15,0	5,0	1																
3,0	17,0	3,0	1																
3,0	12,0	6,0	2																
3,0	13,0	5,0	1																
3,0	15,0	6,0	2																
3,0	13,0	7,0	2																
3,0	15,0	7,0	2																
3,0	18,0	2,0	1																
3,0	19,0	6,0	4																
3,1	12,0	1,8	2																
3,2	13,0	4,0	1																
3,5	7,0	8,0	1																

>>>

415000 AFDEKKAP PE

d	D	H	TYPE										
3,0	18,0	7,0	2										
3,0	19,0	7,0	4										
3,0	18,0	9,0	2										
3,6	12,0	2,5	2										
3,6	15,0	2,5	2										
3,9	13,0	10,0	1										
3,9	15,8	8,8	1										
4,0	6,4	5,3	3-5										
4,0	8,0	3,0	3										
4,0	10,0	5,3	3										
4,0	10,5	5,3	3										
4,0	13,0	5,3	3										
4,0	16,5	3,0	2										
5,2	13,0	7,0	3-5										
5,0	20,0	7,5	3										
5,0	15,0	5,5	3										
5,0	13,0	5,5	3										
5,0	10,0	5,5	3										
5,0	8,0	5,0	3										
5,0	6,6	5,5	3										
4,5	13,0	10,0	1										
4,5	12,5	6,0	3										
4,2	15,5	3,0	2										
4,1	8,0	7,0	3										
5,0	8,0	7,0	6										
5,0	8,0	5,5	3										
5,0	8,0	7,0	3										
6,6	15,0	7,0	3										
6,6	13,0	7,0	3										
6,5	15,0	6,0	3										
6,5	13,0	6,0	3										
6,0	15,0	5,4	3										
6,0	13,0	5,4	3										
6,0	10,0	5,4	3										
6,0	8,0	4,0	3										
5,4	8,0	7,4	3										
5,4	10,0	7,4	3										
5,4	13,0	7,4	3										
5,4	15,0	7,4	3										
5,5	8,0	5,6	3										



415000 AFDEKKAP PE

d	D	H	TYPE										
5,5	10,0	5,6	3										
5,5	12,0	5,6	3										
5,5	15,0	5,6	3										
5,5	8,0	5,8	3										
6,0	12,0	7,0	3										
6,0	8,0	5,4	3										
8,0	17,0	6,3	3										
8,0	16,0	6,3	3										
8,0	13,0	6,3	3										
8,0	10,0	6,3	3										
7,9	13,0	6,0	3										
7,2	10,0	2,0	3										
7,0	20,0	7,5	3										
7,0	16,0	6,5	3										
7,0	15,0	6,5	3										
7,0	13,0	6,5	3-5										
7,0	10,0	3,0	3										
7,2		4,5	6										
8,0	15,0	6,3	3										
7,0	10,0	3,9	3										
7,0	10,0	6,5	3										
12,0	10,0	5,0	6										
11,0	16,0	5,0	3										
11,0	15,0	5,0	3										
11,0	13,0	5,0	3										
10,5	13,0	4,0	3										
10,0	16,0	6,7	3										
10,0	15,0	6,7	3										
10,0	13,0	3,0	3										
10,0	12,0	6,7	3										
8,5	13,0	6,9	3										
8,5	15,0	6,9	3										
8,5	16,0	6,9	3										
9,0	12,0	6,4	3										
9,0	13,0	6,4	3										
9,0	15,0	6,4	3										
9,0	15,0	6,4	3										
10,0		5,0	6										
10,0		19,8	6										
12,0		5,0	6										

>>>

415000 AFDEKKAP PE

d	D	H	TYPE										
13,0	17,0	9,0	3										
10,0	13,0	4,0	3										
17,0	24,5	4,5	3										
10,0	13,0	6,7	3										
12,0	15,0	8,4	3										
12,0	16,0	3,0	3										
12,0	18,0	8,4	3										
12,0	19,0	8,0	3										
13,0	16,0	8,5	3										
13,0	17,0	8,5	3										
13,0	19,0	8,0	3										
14,0	18,0	7,0	3										
12,0	15,0	11,6	3										
13,0	17,0	9,0	3										
16,0	25,0	7,0	3										
16,0	19,0	7,0	3										
15,5	19,0	4,5	3										
15,0	20,0	3,0	3										
15,0	19,0	3,0	3										
15,0	18,0	1,4	3										
15,0	17,0	3,0	3										
14,0	18,0	7,8	3										
15,0	19,0	9,0	3										
15,0	20,0	4,0	3										
15,0	17,0	9,0	3										
25,0	30,0	6,0	3										
25,0	28,0	6,0	3										
20,8	28,0	4,8	3										
20,4	28,0	4,8	3										
20,0	25,0	3,0	3										
20,0	23,0	3,0	3										
18,3	28,0	6,0	3										
17,0	24,5	5,8	3										
17,0	19,0	6,0	3										
20,0	23,0	10,0	3										
17,0	24,5	6,0	3										
8,2	24,0	3,5	3										
8,2	21,0	6,0	3										
8,1		4,5	6										
8,3	12,5	3,5	3										

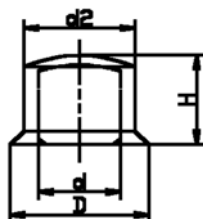


415000 AFDEKKAP PE

d	D	H	TYPE								
9,3	19,0	6,0	1								
9,3	19,0	9,0	1								

1. Blindpopnagel
2. Kopboringschroef
3. Afdichting boring
4. Smeedkopuitvoering
5. Draadgat
6. Afdekkapje zonder kop

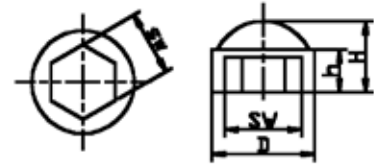
RAL-kleur op aanvraag



415050 MOERKAP PE

DIN934	D	d	d2	H							
M 6	15,0	9,5	12,5	10,5							
M 8	20,0	14,4	17,0	10,5							
M 8	21,0	SW13	17,5	11,0							
M10	24,0	18,6	20,5	12,5							
M10	25,0	SW17	21,0	13,0							
M12	26,0	21,0	22,5	14,0							

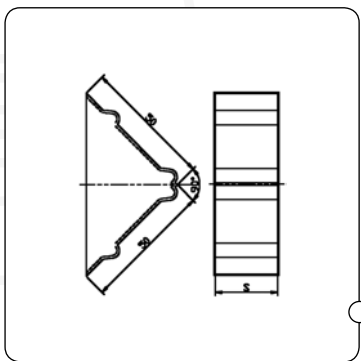
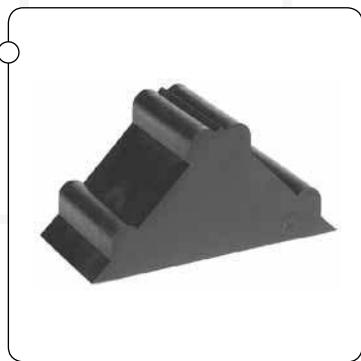
Kleur wit/zwart



415100 DOPMOERKAP PE - HOOG

M	SW	D	H	h									
M 4	7,0	9,0	8,3	3,5									
M 5	8,0	10,6	9,5	6,0									
M 6	10,0	12,8	12,5	6,7									
M 8	13,0	16,6	16,5	8,8									
M10	17,0	20,9	18,8	9,8									
M12	19,0	23,5	21,5	12,2									
M14	22,0	27,0	23,7	13,0									
M16	24,0	29,4	26,9	16,1									
M18	27,0	33,3	30,3	17,9									
M20	30,0	36,5	32,3	20,4									
M22	32,0	38,9	36,0	21,2									
M24	36,0	43,9	39,3	22,8									
M27	41,0	50,0	46,5	25,9									
M30	46,0	56,0	51,3	28,0									
M33	50,0	59,5	56,2	30,3									
M36	55,0	66,0	58,0	32,5									
M39	60,0	72,0	61,0	37,6									
M42	65,0	76,6	63,1	39,1									
M45	70,0	84,0	88,4	39,0									

RAL-kleur op aanvraag

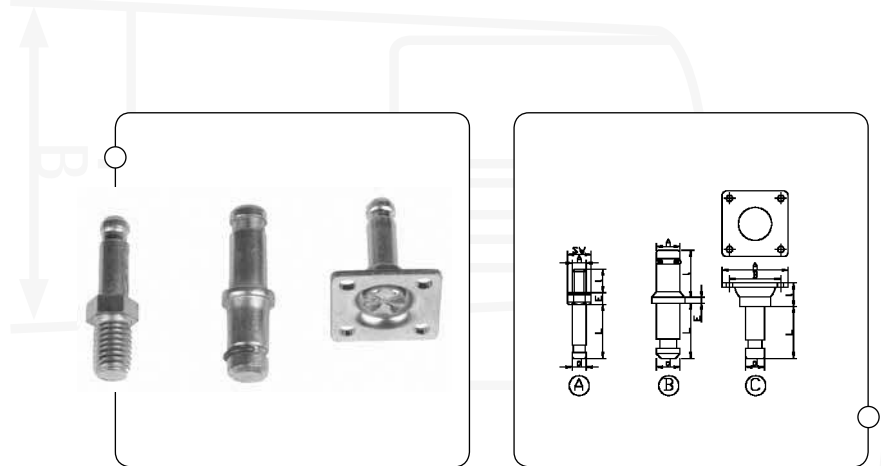


420000 BESCHERMHOEK LDPE

S																			
0,8-1,2																			
2,0-3,0																			
4,0-5,0																			
5,0-6,0																			
7,0-8,0																			
9,0-10,0																			
11,0-12,0																			
13,0-14,0																			
15,0-16,0																			
17,0-18,0																			
19,0-20,0																			
21,0-22,0																			
23,0-24,0																			
25,0-26,0																			
27,0-28,0																			
28,5-30,0																			
32,0-33,0																			
39,0-40,0																			
49,0-50,0																			

423000 KABELDOOS ABS ROND-2-DELIG

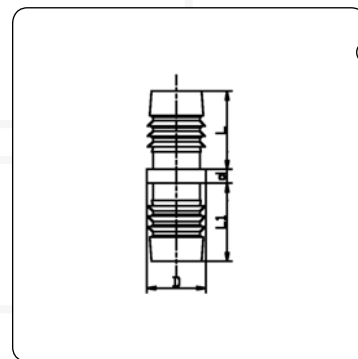
D	d	H									
44,5	39,0	16,5									
51,0	45,0	16,5									
60,0	49,0	16,5									
76,0	65,0	16,5									
89,0	78,0	16,5									



425000 ZWENKWIELBEVESTIGINGEN

METRISCHE DRAADBEVESTIGING-STIFTBEVESTIGING-PLAATBEVESTIGING

d	A	E	L	TYPE	MAX. BEL.	10	15	18	20	30		
8,0	M6	5,0	23,0	A	40KG.	•						
8,0	M8	5,0	23,0	A	40KG.	•	•			•		
8,0	M10	5,0	23,0	A	40KG.		•	•				
10,0	∅10	2,5	23,5	B	60KG.				•			
8,0	∅11		23,5	B	40KG.				•			
10,0	∅11	2,5	23,5	B	60KG.				•			
8,0	28x28		23,0	C	40KG.	•						
8,0	38x38		23,0	C	40KG.	•						
8,0	42x42		23,0	C	40KG.	•						



430100 BUISVERBINDER PA 2-DELIG-MET EN ZONDER STALEN KERN

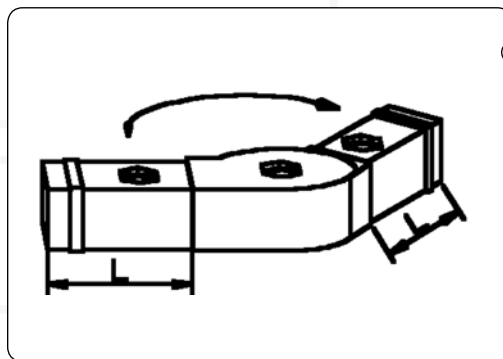
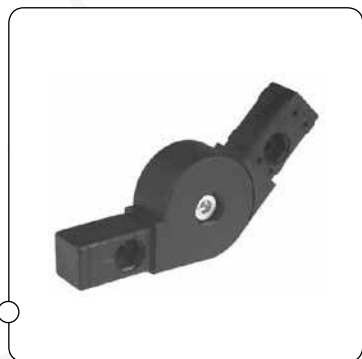
D	d	L	L1																	
18,0X0,8	5	34	36																	
18,0X1,5	5	36	36																	
19,0X1,0	5	43	43																	
20,0X1,1	5	36	36																	
20,0X1,5	5	36	36																	
22,0X1,2•	5	36	40																	
22,0X1,0	5	36	36																	
22,0X1,5•	5	36	40																	
25,0X1,2	5	38	38																	
25,0X1,5	5	38	38																	
26,9X2,6	5	49	49																	
28,0X1,5	5	49	49																	
30,0X1,0	5	49	49																	
30,0X1,5	5	48	48																	
30,0X2,0	5	49	49																	
32,0X1,5	5	72	72																	
32,0X2,0	5	50	50																	
32,0X1,5	5	50	50																	
32,0X2,0	5	35	35																	
32,0X2,5	5	49	49																	
33,7X3,25	5	36	36																	
38,0X2,0	5	48	48																	
38,0X2,0	5	19	19																	
36,0X2,0	5	48	48																	
35,0X1,2	5	50	50																	
40,0X1,5	5	60	60																	
40,0X2,0	5	60	60																	
48,0X4,0	5	50	50																	
48,3X3,2	5	50	50																	
50,0X1,5	5	38	38																	



430100 BUISVERBINDER PA 2-DELIG-MET EN ZONDER STALEN KERN

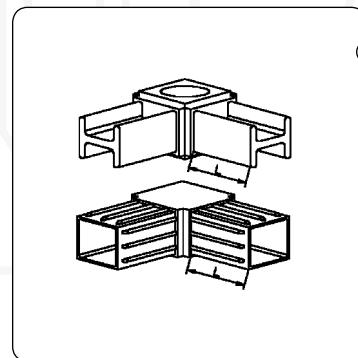
D	d	L	L1										
60,0X4,0	5	38	38										
60,0X2,0	5	38	38										
14X14X1,5	5	20	20										
15X15X1,5	5	38	38										
20X20X1,5	5	43	43										
20X20X2,0	5	43	43										
20X15X1,5	5	38	38										
25X25X1,5	5	54	54										
25X25X2,0	5	35	35										
30X15X1,5	5	38	38										
30X30X1,5	5	61	61										
30X30X2,0•	5	46	46										
35X35X2,0•	5	59	59										
40X20X1,5	5	38	38										
60X20X2,0	5	38	38										
60X30X2,0	5	35	35										
60X40X1,5	5	49	49										

Uitvoeringen met • zijn NIET leverbaar met stalen kern.



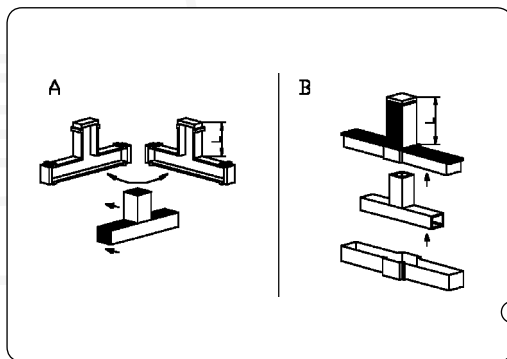
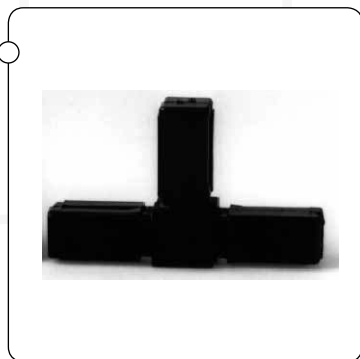
430102 BUISVERBINDER SCHARNIEREND PA - HOEK 0°-300°

BUISMAAT	L	Stalenkern	Geen kern	Bijzonderheden			
20X20X1,5	35		•	0-220°			
25X25X1,5	38		•	60-300°			
25X25X1,5	38		•	45-195° met arr.15°			
25X25X1,5	38		•	0-190°			
25X25X1,5	38	•		60-300° z.kraag			
25X25X1,5	38	•		125-235° z.kraag +M 6			
30X30X2,0	41		•	45-200°			



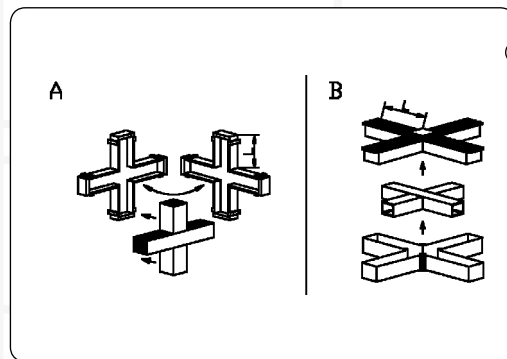
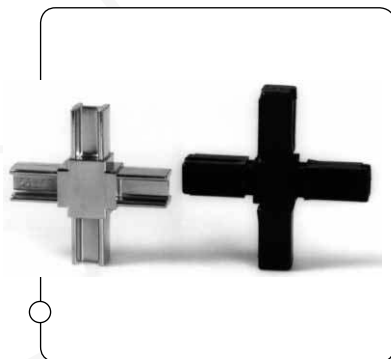
430111 BUISVERBINDER ABS

BUISMAAT	L	L1										
20X20X1,2	24,2											
25X25X1,2	30	38										



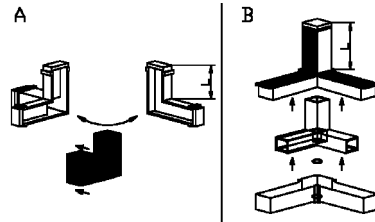
430120 BUISVERBINDER PA - MET EN ZONDER STALEN KERN

BUISMAAT	L	TYPE	met kern	zonder kern	massief					
ø13X1	20,0				•					
ø25X1	50	•	•	•						
ø25X2	50		•	•						
ø32X1	47		•	•						
13X13X1	20				•					
20X20X1,5	32	A	•							
20X20X1,5	36	A	•	•						
25X25X1,5	52	B	•	•						
30X30X2	47	B	•							



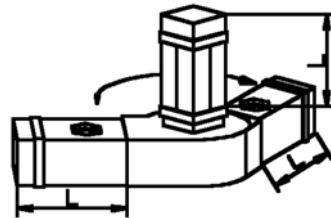
430130 BUISVERBINDER PA 2-DELIG - MET EN ZONDER STALEN KERN

BUISMAAT	L	TYPE	met kern	zonder kern	massief			
13X13X1,0	20				•			
20X20X1,5	36	A	•	•				
25X25X1,5	52	B	•	•				
30X30X2,0	47	A	•	•				



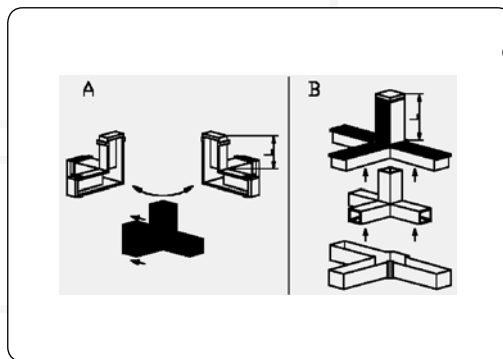
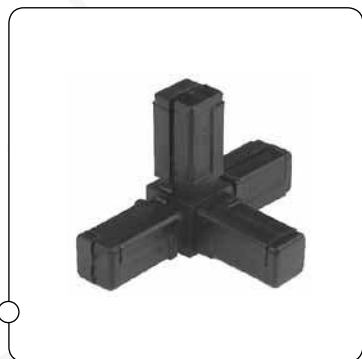
430140 BUISVERBINDER PA 2-DELIG - MET EN ZONDER STALEN KERN

BUISMAAT	L	TYPE	met kern	zonder kern	massief				
13X13X1,0	20				•				
20X20X1,5	36	A	•	•					
25X25X1,5	52	B	•	•					
30X30X2,0	47	A	•	•					
31,5X31,5X2,0	47	A	•	•					



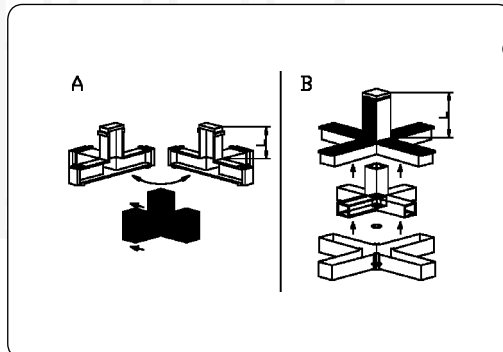
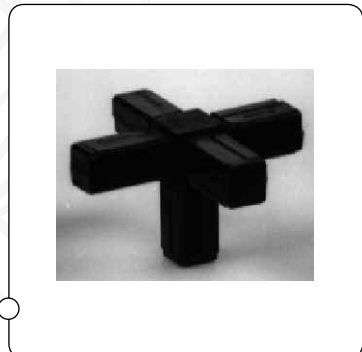
430142 BUISVERBINDER SCHARNIEREND PA

BUISMAAT	L	met staalkern	zonder kern	bijzonderheden
25X25X1,5	38		•	60-300°
25X25X1,5	38		•	45-195° +arr.15°X24
25X25X1,5	38		•	0-190°
25X25X1,5	50	•		60-300° z.kraag
30X30X2,0	41		•	45-200°



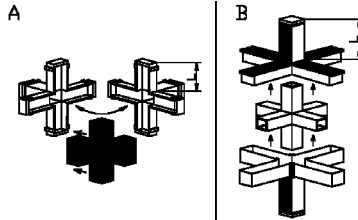
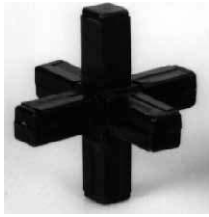
430150 BUISVERBINDER PA 2-DELIG

BUISMAAT	L	TYPE	met kern	zonder kern	massief			
13X13X1,0	20				•			
20X20X1,5	36	A	•	•				
25X25X1,5	52	B	•	•				
30X30X2,0	47	A	•	•				



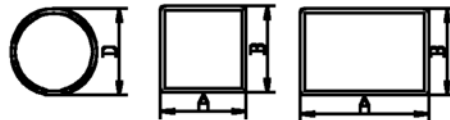
430160 BUISVERBINDER PA 2-DELIG MET EN ZONDER STALEN KERN

BUISMAAT	L	TYPE	met kern	zonder kern	massief			
13X13X1,0	20				•			
20X20X1,5	36	A	•	•				
25X25X1,5	52	B	•	•				
30X30X2,0	47	A	•	•				



430170 BUISVERBINDER PA 2-DELIG - MET EN ZONDER STALEN KERN

BUISMAAT	L	TYPE	met kern	zonder kern	massief				
13X13X1,0	20				•				
20X20X1,5	36	A	•	•					
25X25X1,5	52	B	•	•					
30X30X2,0	47	A	•	•					



440000 EXPANSIEDOP PA 2-DELIG - ZONDER KRAAG

RONDE UITVOERING

D		0,75	1,0	1,2	1,5	2,0	2,5				
16	M 6	•	•								
19	M 6				•						
20	M 6				•	•					
20	M 8		•		•	•					
22	M 6		•		•						

>>>

440000 EXPANSIEDOP PA 2-DELIG - ZONDER KRAAG

RONDE UITVOERING

D		0,75	1,0	1,2	1,5	2,0	2,5					
22	M 8		•		•	•						
25	M 6				•							
25	M 8				•							
28	M 6				•							
28	M 8				•	•						
30	M 8				•	•						
30	M 10				•	•						
32	M 6			•		•						
32	M 10				•	•	•					
34	M 10				•	•						
35	M 6				•							
35	M 10				•	•						
40	M 6						•					
40	M 10					•						
42	M 10					•						
45	M 10					•						

RECHTHOEKIGE UITVOERING

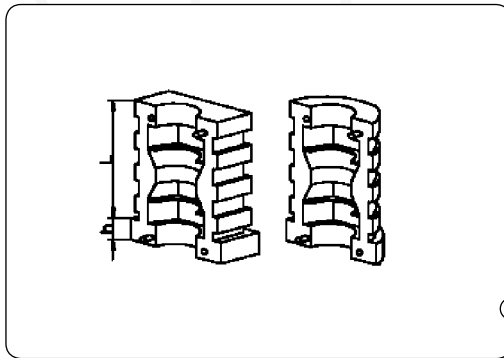
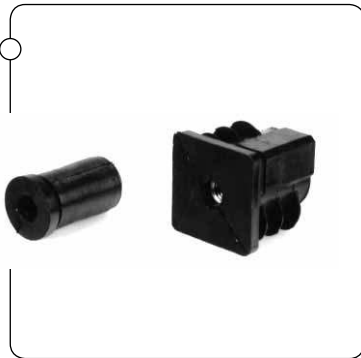
A	B			1,0	1,2	1,5	2,0	2,5	3,0	4,0		
18	18		M 8			•						
20	20		M 6			•						
20	20		M 8	•		•	•	•				
22	22		M 6			•						
22	22		M 8			•	•					
25	25		M 8			•	•		•			
25	25		M10			•						
30	20		M 6			•	•					
30	20		M 8			•						
30	30		M 8				•			•		
30	25		M10			•	•					
30	30		M10			•	•			•		
34	34		M10			•						
35	20		M 8			•						
35	25		M10			•						
35	30		M10				•					
35	35		M10			•	•					
40	20		M 8			•						
40	25		M10				•					
40	30		M10				•					
40	40		M10		•		•					

>>>

440000 EXPANSIEDOP PA 2-DELIG - ZONDER KRAAG

RECHTHOEKIGE UITVOERING

A	B			1,0	1,2	1,5	2,0	2,5	3,0	4,0		
45	25		M10				•					
45	45		M10				•					
50	20		M 8				•					
50	25		M10				•					
50	30		M10			•	•					
60	30		M10				•					
60	40		M10				•					



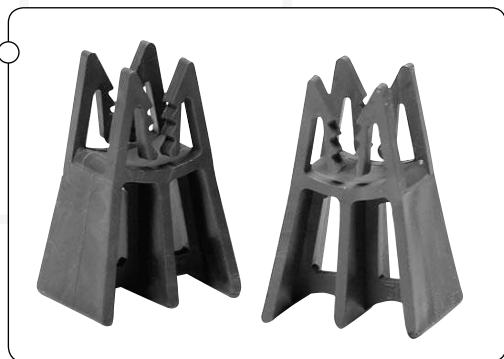
440510 EXPANSIEDOP PA 2-DELIG - MET KRAAG

BUISMAAT	h	L			M 6	M 8	M10	M12			
ø20X1,0	5	35			•	•					
ø20X1,5	5	35				•					
ø22X1,5	5	35				•					
ø25X1,0	5	38					•				
ø25X1,2	5	36			•	•					
ø25X1,5	5	35				•	•				
ø28X1,2	5	37			•						
ø28X1,5	5	35				•	•				
ø28X1,75	5	35					•				
ø28X2,0	5	35					•				
ø29X1,25	5	35				•					
ø30X2,0	5	35				•	•				
ø32X1,2	5	37			•		•				

>>>

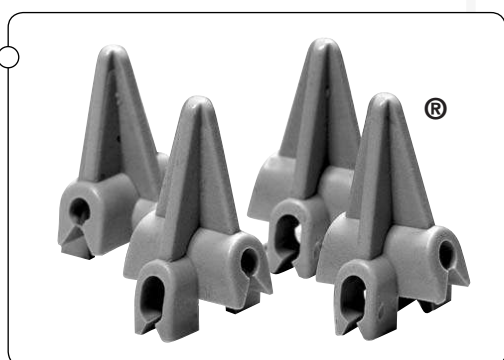
440510 EXPANSIEDOP PA 2-DELIG - MET KRAAG

BUISMAAT	h	L			M 6	M 8	M10	M12			
ø32X2,0	5	35				•	•				
ø35X1,5	5	35					•				
ø35X2,0	5	35					•				
ø35X2,5	5	35					•				
ø37X1,5	5	35					•				
ø38X1,5	5	38					•				
ø40X1,5	5	34					•				
ø40X2,0	5	37				•	•	•			
ø42X2,0	5	35					•	•			
ø45X2,0	5	35					•				
ø50X1,5	5	35					•	•			
ø50X2,0	5	35					•				
ø60X2,0	5	34					•				
ø76X1,5	5	34					•				
ø80X1,5	5	33					•				
ø80X2,0	5	33					•				
20X20X1,5	5	35				•					
22X22X1,5	5	35				•					
25X25X1,5	5	35				•	•				
30X20X1,5	5	37				•					
30X30X1,5	5	35				•	•				
30X30X2,0	5	35				•	•				
35X20X1,5	5	34			•	•					
35X25X1,5	5	35					•				
35X35X2,0	5	35					•				
35X35X3,0	5	37					•				
40X20X1,5	5	35				•					
40x25x1,5	5	35				•					
40x30x2,0	5	37					•				
40x40x1,5	5	37					•				
40x40x2,0	5	35					•	•			
45x25x2,0	5	35					•				
50x25x2,0	5	35					•				
50x30x2,0	5	35					•				
50x40x2,0	5	35					•				
60x30x2,0	5	35					•	•			
60x30x2,5	5	35						•			
60x60x2,0	5	35					•	•			



AFSTANDSHOUDER TOREN

hoogtes (in mm)	15	20	25	30															
verpakking	50.000 - 100.000 st.																		



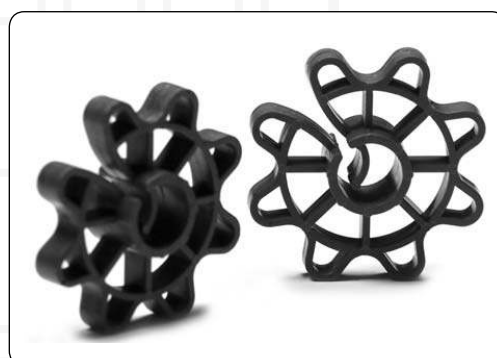
AFSTANDSHOUDER AFSTANDSPUNT

hoogtes (in mm)	30	40																	
verpakking	50.000 - 100.000 st.																		



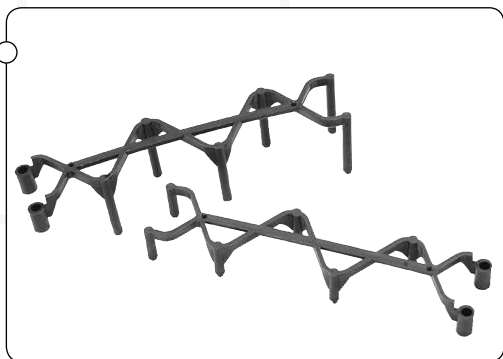
UITSPARINGSKIST

TON	1,25	1,40	2,50	4,00	5,00	
verpakking	5000 - 10.000 st.					



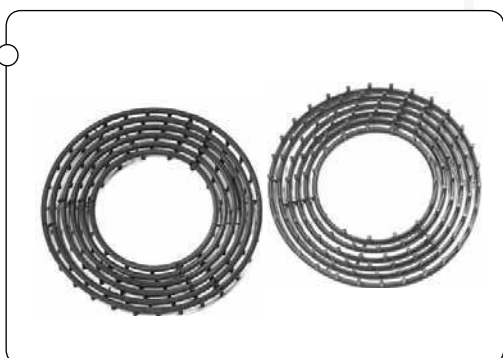
AFSTANDSHOUDER ULTRAFIX R20

hoogtes (in mm)	20	30	35							
verpakking	60.000 - 120.000 st.									



AFSTANDSHOUDER DUIZENDPOOT 250 MM

hoogtes (in mm)	20	25	30	60															
verpakking	10.000 st.																		



AFSTANDSHOUDER DISCUS

hoogtes (in mm)	15	20	25	30															
verpakking	5.000 st.																		

DOPPEN VERKEERSPALEN

diameter	51	76	89	114	133														
kleur	grijs/oranje (andere kleuren op aanvraag)																		

Nota's

